

නව නිර්දේශය/புதிய பாடத்திட்டம் / New Syllabus

	87 S I, II
--	-------------------

**අධ්‍යයන පොදු සහතික පත්‍ර (සාමාන්‍ය පෙළ) විභාගය, 2017 දෙසැම්බර්
கல்விப் பொதுத் தராதரப் பத்திர (சாதாரண தர)ப் பரீட்சை, 2017 டிசெம்பர்
General Certificate of Education (Ord. Level) Examination, December 2017**

සන්නිවේදනය හා මාධ්‍ය අධ්‍යයනය I, II தொடர்பாடலும் ஊடகக் கல்வியும் I, II Communication and Media Studies I, II	පැය තුනයි மூன்று மணித்தியாலம் Three hours
--	---

සන්නිවේදනය හා මාධ්‍ය අධ්‍යයනය I

සැලකිය යුතුයි :

- (i) සියලු ම ප්‍රශ්නවලට පිළිතුරු සපයන්න.
- (ii) අංක 1 සිට 40 තෙක් ප්‍රශ්නවල, දී ඇති (1), (2), (3), (4) පිළිතුරුවලින් නිවැරදි හෝ වඩාත් හැඳුපෙන හෝ පිළිතුර තෝරා ගන්න.
- (iii) ඔබට සැපයෙන පිළිතුරු පත්‍රයේ එක් එක් ප්‍රශ්නය සඳහා දී ඇති කව අතුරෙන්, ඔබ තෝරා ගත් පිළිතුරෙහි අංකයට සැලකිය යුතු ලෙස (X) ලකුණ යොදන්න.
- (iv) එම පිළිතුරු පත්‍රයේ පිටුපස දී ඇති අනෙක් උපදෙස් ද සැලකිල්ලෙන් කියවා, ඒවා පිළිපදින්න.

1. ශ්‍රී ලංකාවේ ලියාපදිංචි කළ ප්‍රථම සිංහල පුවත්පත

(1) ලක්මණි පහන ය.	(2) ලක්රි වි කිරණ ය.
(3) ලංකාලෝකය ය.	(4) ස්වදේශ මිත්‍රයා ය.
2. සමාජයේ වැඩි පිරිසකගේ ඉහළ අවධානය යොමු වන්නේ,

(1) දෘඪ පුවත්වලට ය.	(2) සෘජු පුවත්වලට ය.
(3) මෘදු පුවත්වලට ය.	(4) කාලීන පුවත්වලට ය.
3. පාඩමක් අතරතුර ඔබේ සටහන් පොතේ පිටුවක් පුළුල් තිරයක් ආධාරයෙන් පන්තියට ප්‍රදර්ශනය කිරීමට යොදාගත හැක්කේ,

(1) බහුමාධ්‍ය ප්‍රක්ෂේපණ යන්ත්‍රයයි.	(2) ක්ෂණික ප්‍රක්ෂේපණ යන්ත්‍රයයි.
(3) ප්‍රතිශීර්ෂ ප්‍රක්ෂේපණ යන්ත්‍රයයි.	(4) කදා ප්‍රක්ෂේපණ යන්ත්‍රයයි.
4. පුවත්පත් කලාවේදියාගේ පෞද්ගලික අදහස් අන්තර්ගත නොවන්නේ,

(1) තීරු ලිපිවල ය.	(2) විශේෂාංග ලිපිවල ය.
(3) කාටූන්වල ය.	(4) සංස්කාරක වැකියේ ය.
5. පොතක් මුල්වරට මුද්‍රණය කිරීමේ දී ජාත්‍යන්තර සම්මත පොත් අංකය ලබා ගන්නා ස්ථානය වන්නේ,

(1) ජනමාධ්‍ය අමාත්‍යාංශයයි.	(2) අධ්‍යාපන ප්‍රකාශන දෙපාර්තමේන්තුවයි.
(3) ජාතික පුස්තකාල හා පුලේඛන සේවා මණ්ඩලයයි.	(4) ජාතික අධ්‍යාපන ආයතනයයි.
6. එක පෙළට ලබාගත් රූප සමූහයක් සිතමා ප්‍රක්ෂේපණ යන්ත්‍රයක් මගින් වේගයෙන් ධාවනය කරන විට වලන දර්ශනයක් ලෙස දිස්වේ. මීට බලපා ඇත්තේ,

(1) අක්ෂි සම්බන්ධතාවයි.	(2) දෘෂ්ටි මායාවයි.
(3) අවිදුර දෘෂ්ටිකක්වයයි.	(4) දෘෂ්ටියේ අඛණ්ඩතාවයි.
7. සමූහය සහ සන්නිවේදකයා අතර සම්බන්ධය අවම වශයෙන් පෙන්නුම් කෙරෙන්නේ,

(1) සම්මන්ත්‍රණයකදී උපදේශකවරයාගෙනි.	(2) සමිතියකදී සභාපතිවරයාගෙනි.
(3) වෛද්‍ය සායනයකදී රෝගියාගෙනි.	(4) කර්තෘ මණ්ඩල රැස්වීමකදී ප්‍රධාන කතු වරයාගෙනි.
8. සිය කර්මාන්තශාලාවේ සේවකයන්ගේ ක්‍රියා කලාපය නිවසේ සිට පරීක්ෂා කිරීමට රොහාන්ට අවශ්‍ය විය. මේ සඳහා වඩාත් යෝග්‍ය වන්නේ,

(1) යුනුෂ්‍රී කාච සහිත රූපවාහිනී කැමරාවකි.	(2) දුර රූප කාච සහිත රූපවාහිනී කැමරාවකි.
(3) සංචාන පරිපථ සහිත රූපවාහිනී කැමරාවකි.	(4) නූතන මාදිලියේ අංකිත රූපවාහිනී කැමරාවකි.

10899

Department of Examinations Sri Lanka

- 9. පුවත්පත් මාධ්‍යයෙහි උපහාසය නිර්මාණයීලීව යොදා ගත හැකි නො වන්නේ,
 (1) වාර්තාවක ය. (2) තීරු ලිපියක ය. (3) කාව්‍යනයක ය. (4) සිරස්තලයක ය.
- 10. කමල් විසින් ලියන ලද කෙටිකතා පොතෙහි ප්‍රකාශකයා මුද්‍රණය කරන ලද පිටපත් ප්‍රමාණයට අනුව රුපියල් විසිදහසක මුදලක් කමල්ට ගෙවන ලදී. එය කමල් ලැබූ,
 (1) බුද්ධිමය දේපළයි. (2) කර්තෘ භාගයයි.
 (3) සදාචාර අයිතියයි. (4) ප්‍රකාශන හිමිකමයි.
- 11. රාජ්‍ය මාධ්‍යයක ප්‍රධාන අරමුණක් වීමට අවම ඉඩකඩක් ඇත්තේ,
 (1) රාජ්‍ය ප්‍රතිපත්ති ප්‍රවර්ධනය කිරීමයි. (2) සංවර්ධන සැලසුම් ප්‍රචාරණය කිරීමයි.
 (3) දැන්වීම් ප්‍රචාරණයෙන් ආදායම් ඉපයීමයි. (4) රජයේ ප්‍රතිරූපය තහවුරු කිරීමයි.
- 12. මහාචාර්ය හැරල්ඩ් ඩී. ලැස්වෙල්ගේ සන්නිවේදන අර්ථකථනය පිළිබඳ සාවද්‍ය ප්‍රකාශය කුමක් ද?
 (1) සන්නිවේදකයාට වැඩි වැදගත්කමක් හිමි වෙයි. (2) සන්දේශයට තාක්ෂණික බාධා එල්ල වෙයි.
 (3) සන්දේශය ග්‍රාහකයා තුළ වෙනසක් ඇති කරයි. (4) හැමවිට ම ඒකමාර්ගීය සන්නිවේදනයක් සිදු වේ.
- 13. සෙල්ලිපි සහ සන්නස් මගින් සිදු කෙරෙන්නේ,
 (1) නිර්වාචක මෙන් ම ලිඛිත සන්නිවේදනයකි. (2) ලිඛිත මෙන් ම වාචක සන්නිවේදනයකි.
 (3) වාචක මෙන් ම අලිඛිත සන්නිවේදනයකි. (4) අලිඛිත මෙන් ම නිර්වාචක සන්නිවේදනයකි.
- 14. විද්‍යුත් පුවත්පතක ලක්ෂණයක් වීමට අවම ඉඩක් ඇත්තේ,
 (1) ඕනෑම ස්ථානයක සිට ප්‍රවේශ වීමේ හැකියාවයි. (2) තොරතුරු යාවත්කාලීන කිරීමට ඇති ඉඩකඩයි.
 (3) ප්‍රතිපෝෂණය සාපේක්ෂව වේගවත් වීමයි. (4) මුද්‍රිත පිටපතෙහි අන්තර්ගතය හා සමාන වීමයි.
- 15. රූපවාහිනී මාධ්‍යයේ ප්‍රවෘත්ති සඟරාමය වැඩසටහන් පිළිබඳ නිවැරදි ප්‍රකාශය තෝරන්න.
 (1) විවිධ අනුකොටස් ගණනාවක් තිබිය හැකි ය. (2) හැමවිට ම එක් තේමාවක් පමණක් යොදා ගනී.
 (3) බොහෝ විට සජීවී විකාශන ඇතුළත් වේ. (4) මෘදු පුවත් ඇතුළත් කරනු නොලැබේ.
- 16. වෙළෙඳ දැන්වීම්කරුවන්ගේ මතයට අනුව ළමුන්ට ඉහළ ප්‍රායෝගික වාණිජ වටිනාකමක් තිබේ. මෙකී ප්‍රකාශයට වඩාත් ම දුරස්ථ සබඳතාවක් පෙන්වුම් කරන ප්‍රකාශය තෝරන්න.
 (1) ළමුන්ට වැඩිහිටියන් පෙලඹවිය හැකි ය.
 (2) ළමා අවශ්‍යතා ඒකාකාරී වේ.
 (3) වෙළෙඳපොළ පිළිබඳ ළමුන්ට ඇත්තේ අඩු දැනුමකි.
 (4) ළමුන්ට දීර්ඝකාලීන වෙළෙඳ වටිනාකමක් තිබේ.
- 17. තොරතුරුවල ගුණාත්මක බව පිළිබඳ නිර්ණායකයන් නො වන්නේ,
 (1) නිවැරදි බව හා නිශ්චිත බවයි. (2) ගතික බව හා තමායිලී බවයි.
 (3) කාලීන බව හා අදාළ බවයි. (4) සහේතුක බව සහ සම්පූර්ණ බවයි.
- 18. පුවත්පත් වෙළෙඳ දැන්වීම් පිළිබඳ සාවද්‍ය ප්‍රකාශය තෝරන්න.
 (1) ප්‍රවෘත්තිවලට සාපේක්ෂව දැන්වීම්වලට ලැබෙන්නේ අඩු ඉඩකඩ.
 (2) ආයතනයේ දෛනික පිරිවැය හා නඩත්තුව වෙළෙඳ දැන්වීම් මත රඳා පවතී.
 (3) දිනපතා පුවත්පතක සැලසුම්කරණයේ දී ප්‍රමුඛතාව ලැබෙනුයේ දැන්වීම්වලට ය.
 (4) පුවත්පතේ අන්තර්ගතය පිළිබඳ විවිධ බලපෑම් එල්ල කිරීමේ හැකියාව වෙළෙඳ දැන්වීම්කරුවන් සතු ය.
- 19. බුද්ධිමය දේපළ පනතට අනුව සදාචාරමය අයිතිවාසිකම,
 (1) නිර්මාණකරුවාගේ අන්‍යාත්‍යභාව හා සම්බන්ධ වූවකි.
 (2) අවශ්‍ය විටෙක අත්සතු කළ හැකි වේ.
 (3) මූල්‍යමය ප්‍රතිලාභ ගෙන දෙන්නකි.
 (4) නීතිමය පිළිගැනීමට ලක් නො වන්නකි.
- 20. වෙබ් අඩවි පිළිබඳ සාවද්‍ය ප්‍රකාශය තෝරන්න.
 (1) වෙබ් අඩවි යනු විද්‍යුත් තොරතුරු ඇතුළත් ගොනුවකි.
 (2) වෙබ් අඩවි පවත්වාගෙන යාමට නියමිත මුදලක් ගෙවිය යුතු ය.
 (3) ඕනෑම තැනක සිට අන්තර්ජාලය ඔස්සේ වෙබ් අඩවිවලට ප්‍රවේශ විය හැකි ය.
 (4) වෙබ් අඩවිවලට ප්‍රවේශ වීමට බොහෝ විට මුරපදයක් අවශ්‍ය වේ.
- 21. ජන සන්නිවේදනයේ මූලික ලක්ෂණයක් නො වන්නේ,
 (1) සන්නිවේදකයා හා ග්‍රාහකයා අතහිමුඛ වීමයි. (2) වෘත්තීයමය සන්නිවේදකයන් පිරිසක් සිටීමයි.
 (3) විශාල ග්‍රාහක පද්ධතියක් තිබීමයි. (4) ග්‍රාහක-සන්නිවේදක සම්ප සම්බන්ධතාවයි.

Department of Examinations Sri Lanka

- 22. 'පුද්ගලාගාර ක්‍රමය' වඩාත් යෝග්‍ය වන්නේ,
 - (1) පුද්ගලාගාර සන්නිවේදනයට ය.
 - (2) ජන සන්නිවේදනයට ය.
 - (3) සමූහ සන්නිවේදනයට ය.
 - (4) අන්තර්වර්තී පුද්ගල සන්නිවේදනයට ය.
- 23. ආයතනයක ප්‍රධානියෙක් තම අනාගත සැලසුම් පිළිබඳ ආයතනයේ තෝරාගත් පිරිසක් සමග අවිධිමත් සාකච්ඡාවක් පවත්වයි. එම පිරිස ද ඔවුන්ට සමීප තවත් සේවක කණ්ඩායමක් සමග එම සැලසුම් පිළිබඳ ව තවදුරටත් තොරතුරු හුවමාරු කරගනී. මෙහි දී ක්‍රියාත්මක වී ඇත්තේ,
 - (1) තනි දාමයයි.
 - (2) ඕපාදාය දාමයයි.
 - (3) සම්භාවිතා දාමයයි.
 - (4) පර්ෂද දාමයයි.
- 24. එදිනෙදා ජීවිතයේ දී තොරතුරු දැනගැනීමේ කාර්ය සෘජුව අදාළ නො වන්නේ,
 - (1) කියවීමේ හුරුව ඇති කර ගැනීම සඳහා ය.
 - (2) තීරණ ගැනීම පහසු කරවීම සඳහා ය.
 - (3) ගැටලු නිරාකරණය කර ගැනීම සඳහා ය.
 - (4) සම්බන්ධතා ගොඩනගා ගැනීම සඳහා ය.
- 25. පුවත්පත් වර්ග කීරීමේ දී මූලික සාධකයක් නො වන්නේ,
 - (1) මුද්‍රණ වාරයයි.
 - (2) පුවත්පතේ ප්‍රමාණයයි.
 - (3) පාඨක ස්වභාවයයි.
 - (4) පිටු සංඛ්‍යාවයි.
- 26. සමාජ ප්‍රතිරූපය පිළිබඳ නිවැරදි තක්සේරුව වන්නේ, එවැන්නක්
 - (1) හුදු විශ්වාසයක් ලෙස පමණක් සැලකිය හැකි වීමයි.
 - (2) සොරුන්-දාමරකයන් වැන්නන් නිසා ද බිහි වීමට ඉඩ තිබීමයි.
 - (3) සමාජය මත හැමවිට ම ධනාත්මක ප්‍රතිඵල ගෙන දීමයි.
 - (4) ජනමාධ්‍ය පදනම් කොට ගෙන ම ගොඩනැගෙනු දක්නට තිබීමයි.
- 27. රූපවාහිනී වැඩසටහනක දුටු දර්ශනීය ස්ථානයක් නැරඹීම සඳහා විනෝද ගමනක් යාමට සිතූ කමල් තම, මිතුරු නිමල් හමු වී ඒ බව පැවසී ය. එවිට නිමල් කියා සිටියේ තම දෙමව්පියන් සමග ඒ පිළිබඳව සාකච්ඡා කළ යුතු බවයි. මෙම අවස්ථාවලට අදාළ සන්නිවේදන වර්ග පිළිවෙළින්,
 - (1) ජන, අන්තර්වර්තී පුද්ගල, පුද්ගලාගාර හා සමූහ සන්නිවේදනයයි.
 - (2) අන්තර්වර්තී පුද්ගල, ජන, පුද්ගලාගාර හා සමූහ සන්නිවේදනයයි.
 - (3) ජන, පුද්ගලාගාර, සමූහ හා අන්තර්වර්තී පුද්ගල සන්නිවේදනයයි.
 - (4) ජන, පුද්ගලාගාර, අන්තර්වර්තී පුද්ගල හා සමූහ සන්නිවේදනයයි.
- 28. මාධ්‍ය භාවිතය පිළිබඳ සෘජු නීතිමය බලපෑමක් සිදු කළ හැක්කේ,
 - (1) ශ්‍රී ලංකා කර්තෘ සංසදයට ය.
 - (2) ශ්‍රී ලංකා පුවත්පත් පැමිණිලි කොමිසමට ය.
 - (3) ශ්‍රී ලංකා පුවත්පත් මණ්ඩලයට ය.
 - (4) ශ්‍රී ලංකාවේ ආණ්ඩුක්‍රම ව්‍යවස්ථාවට ය.
- 29. ශ්‍රී ලාංකීය ගුවන්විදුලිය පිළිබඳ සාවද්‍ය ප්‍රකාශය වන්නේ කුමක් ද?
 - (1) එඩ්වඩ් හාපර් මහතා එහි නිර්මාතෘවරයා ය.
 - (2) එය ආසියාවේ ප්‍රථම ගුවන්විදුලි සේවයයි.
 - (3) ශ්‍රීමත් හිසු ක්ලිෆර්ඩ් මහතා එහි පළමු අධ්‍යක්ෂවරයා ය.
 - (4) එහි පළමු සිංහල නිවේදකයා ඩී. එම්. කොළඹගේ මහතා ය.
- 30. සංවෘත පරිපථ රූපවාහිනී කැමරා ක්‍රියාත්මක වන පරිශ්‍රයක මෙවැනි ආකාරයේ සංඥා පුවරු පුද්ගලනය කිරීම වඩාත් යෝග්‍ය වන්නේ, එමගින්
 - (1) ජනතාව අදාළ කරුණ සම්බන්ධයෙන් දැනුවත් කෙරෙන නිසා ය.
 - (2) පෞද්ගලිකත්වයට ගරු කිරීමේ ආචාරධර්මය රැකෙන නිසා ය.
 - (3) වැරදි නොකිරීමට ජනතාව පොලඹවාලන නිසා ය.
 - (4) අවවාද කිරීමක් කල් ඇතිව සිදු කරනු ලබන නිසා ය.



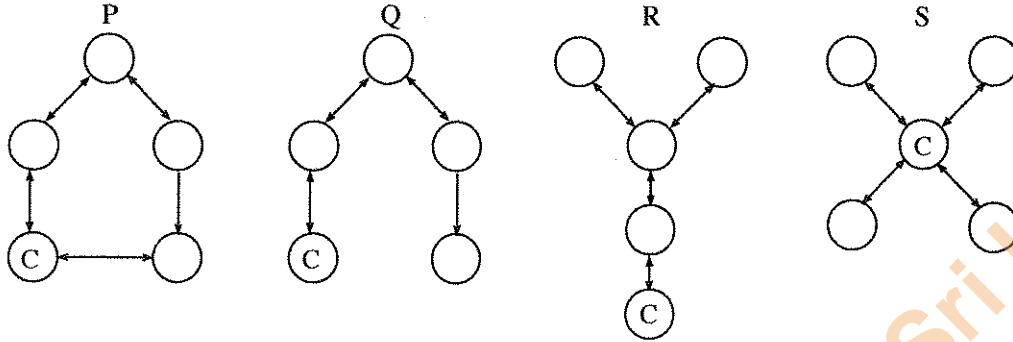
- 31. පිළිවෙළින් සන්නිවේදන වර්ගයක් හා ස්වරූපයක් වන්නේ,
 - (1) ජන සන්නිවේදනය හා සමූහ සන්නිවේදනයයි.
 - (2) සමූහ සන්නිවේදනය හා ශ්‍රව්‍ය සන්නිවේදනයයි.
 - (3) ශ්‍රව්‍ය-දෘශ්‍ය සන්නිවේදනය හා කථන සන්නිවේදනයයි.
 - (4) පුද්ගලාගාර සන්නිවේදනය හා සමූහ සන්නිවේදනයයි.
- 32. නිර්මාණකරුවෙකුගේ ජීවන තොරතුරු හා ඔහුගේ නිර්මාණ පිළිබඳ විස්තර ඇතුළත් ගුවන්විදුලි වැඩසටහනක් සඳහා වඩාත් උචිත වැඩසටහන් ආකෘතිය වන්නේ,
 - (1) සඟරාමය ආකෘතියයි.
 - (2) සංගීත වැඩසටහන් ආකෘතියයි.
 - (3) වාර්තා වැඩසටහන් ආකෘතියයි.
 - (4) සම්මුඛ සාකච්ඡා ආකෘතියයි.
- 33. පරිගණක ආශ්‍රිත ප්‍රකාශන ක්‍රියාවලියක නිමි කටයුතු සඳහා භාවිත කරන මෙවලම් ලෙස සැලකිය හැකි වන්නේ,
 - (1) ලැමිනේටින් යන්ත්‍රය, බැඳුම් උපකරණ, කැපුම් යන්ත්‍රය හා ස්ටේප්ලර් යන්ත්‍රයයි.
 - (2) ලේසර් මුද්‍රණ යන්ත්‍රය, ඡායා පිටපත් යන්ත්‍රය, ස්ටේප්ලර් යන්ත්‍රය සහ ලැමිනේටින් යන්ත්‍රයයි.
 - (3) පරිගණකය, ලේසර් මුද්‍රණ යන්ත්‍රය, ලැමිනේටින් යන්ත්‍රය හා බැඳුම් උපකරණයි.
 - (4) මුද්‍රණ යන්ත්‍රය, ඡායා පිටපත් යන්ත්‍රය, බැඳුම් උපකරණ හා ලැමිනේටින් යන්ත්‍රයයි.

Department of Examinations Sri Lanka

34. කාර්යාලයකට ලිපියක් ලැබීමේ සිට ඊට පිළිතුරු ලිපියක් යැවීම දක්වා භාවිත කරන උපකරණ පිළිවෙළින්,
 (1) දින මුද්‍රාව, පරිගණකය, නිල මුද්‍රාව හා තැපැල් මුද්‍රාවයි.
 (2) පරිගණකය, නිල මුද්‍රාව, දින මුද්‍රාව, හා තැපැල් මුද්‍රාවයි.
 (3) තැපැල් මුද්‍රාව, දින මුද්‍රාව, පරිගණකය හා නිල මුද්‍රාවයි.
 (4) දින මුද්‍රාව, නිල මුද්‍රාව, පරිගණකය හා තැපැල් මුද්‍රාවයි.

35. වෘත්තිකයෙකුට යහපත් ලෙස තම වෘත්තියේ නියැලීමට අවශ්‍ය සහය ජනමාධ්‍ය මගින් ලබා දීම
 (1) මානව හිමිකම් සහ වගකීම් සුරැකීමකි. (2) පුරවැසි සංකල්පය පෝෂණය කිරීමකි.
 (3) වැඩ ලෝකයේ ක්‍රමවත් භාවයට සහය වීමකි. (4) විවිධ වෘත්තීන් පිළිබඳ දැනුම වර්ධනය කිරීමකි.

36.



ඉහත රූප සටහන් අතුරින් දෘම ආකෘතිය පෙන්වුම් කරන්නේ,

- (1) P ය. (2) Q ය. (3) R ය. (4) S ය.

37. ජෝන් ලොග් බෙයාර්ඩ්, ජොහැන්නස් ගුටෙන්බර්ග්, ගුග්ලි එල්මෝ මාර්කෝනි, වාර්ලි වැල්ලින් යන අය අදාළ වන මාධ්‍ය පිළිවෙළින්

- (1) ගුවන්විදුලිය, රූපවාහිනිය, පුවත්පත හා සිනමාවයි.
 (2) රූපවාහිනිය, පුවත්පත, ගුවන්විදුලිය හා සිනමාවයි.
 (3) රූපවාහිනිය, ගුවන්විදුලිය, පුවත්පත හා සිනමාවයි.
 (4) රූපවාහිනිය, සිනමාව, පුවත්පත හා ගුවන්විදුලියයි.

38. මාධ්‍ය ආයතනයක සම්මුඛ පරීක්ෂණයකට පෙනී සිටි ලලිතට ලැබුණු පත්වීම් ලිපියේ ඇතුළත් මූලික කරුණු මෙසේ ය.

- මාසික වැටුපක් හිමි වේ.
- ආයතනික වරප්‍රසාද හිමි වේ.
- පැවරෙන කාර්යභාරය ඉටු කළ යුතු ය.

ඒ අනුව ලලිතට පත්වීම ලබා දී ඇත්තේ,

- (1) නිදහස් මාධ්‍යවේදියෙකු ලෙස ය. (2) පුරවැසි මාධ්‍යවේදියෙකු ලෙස ය.
 (3) මාණ්ඩලික මාධ්‍යවේදියෙකු ලෙස ය. (4) ප්‍රාදේශීය මාධ්‍යවේදියෙකු ලෙස ය.

39. රූපවාහිනි ප්‍රවෘත්ති ප්‍රකාශ පිළිබඳ පත්ති කාමරය තුළ සිසුවියන් ඉදිරිපත් කළ කරුණු කිහිපයක් පහත දැක්වේ.

- කවිතා : ඉදිරිපත් කරන රූප රාමු මත සිද්ධිය පිළිබඳ විශ්වසනීයත්වය රඳා පවතිනවා.
 රාණි : තොරතුරු ඉදිරිපත් කිරීමේ විලාසය ඊට ම ආවේණික ස්වරූපයක් පෙන්වුම් කරනවා.
 දේවි : මාධ්‍ය නාලිකාවේ ප්‍රතිපත්ති මත ප්‍රවෘත්තිවලට ලැබෙන ප්‍රමුඛතාව තීරණය විය හැකියි.
 වරුණි : ප්‍රවෘත්ති ඉදිරිපත් කරන්නාගේ කාය භාෂාව සහ හැඟීම් පාලනය ඉතා වැදගත්.

මේවා අතුරින් නිවැරදි ප්‍රකාශ ඉදිරිපත් කර ඇත්තේ,

- (1) කවිතා සහ රාණි ය. (2) රාණි සහ දේවි ය.
 (3) කවිතා, රාණි සහ දේවි ය. (4) කවිතා, රාණි, දේවි සහ වරුණි යන සියල්ල ම ය.

40. කිසියම් මාධ්‍ය නාලිකාවක් ඉදිරිපත් කරන ප්‍රවෘත්ති පිළිබඳ විශ්ලේෂණයක දී විවාරශීලී ග්‍රාහකයකුගේ අවධානය යොමු විය යුතු කරුණු ලෙස ජනමාධ්‍ය සිසුන් දක්වා තිබූ තොරතුරු කිහිපයක් පහත දැක්වේ.

- A - මාධ්‍ය හිමිකාරත්වය
- B - ඉලක්ක ග්‍රාහක පිරිස
- C - දැන්වීම් සැපයුම්කරුවන්
- D - දේශපාලන සම්බන්ධතා

ඉහත තොරතුරු අතුරින් අදාළ විශ්ලේෂණයේ දී වැදගත් වන්නේ,

- (1) A, B හා C පමණි. (2) A, B හා D පමණි.
 (3) A, C හා D පමණි. (4) A, B, C හා D යන සියල්ල ම ය.

**

නව නිර්දේශයටුනිය පාඨ-ත්ති.ඒ.ඒ.ම/ New Syllabus

<div style="border: 2px solid black; padding: 5px; display: inline-block;"> NEW </div>	87 S I, II
---	-------------------

**අධ්‍යයන පොදු සහතික පත්‍ර (සාමාන්‍ය පෙළ) විභාගය, 2017 දෙසැම්බර්
 කල්විට් පොත්‍රාචාර්ය පත්තිර (ආචාර්ය) පරීட்சණ, 2017 ඔසෙම්පර්
 General Certificate of Education (Ord. Level) Examination, December 2017**

සන්නිවේදනය හා මාධ්‍ය අධ්‍යයනය	I, II
தொடர்பாடலும் ஊடகக் கல்வியும்	I, II
Communication and Media Studies	I, II

සන්නිවේදනය හා මාධ්‍ය අධ්‍යයනය II

- * පළමුවැනි ප්‍රශ්නය හා තෝරාගත් තවත් ප්‍රශ්න හතරක් ද ඇතුළු ව ප්‍රශ්න පහකට පමණක් පිළිතුරු සපයන්න.
- * පළමුවැනි ප්‍රශ්නයට ලකුණු 20ක් හිමි වන අතර, අනෙකුත් සෑම ප්‍රශ්නයකට ම ලකුණු 10 බැගින් හිමි වේ.

1. ආධුනික ජනමාධ්‍යවේදීන්ට වැදගත් වන විවිධ තොරතුරු ඇතුළත් පුවත්පතක් අන්තර්ජාලයේ ප්‍රකාශයට පත්ව ඇති බව රවී සිය මිතුරියක වන වරුණි වෙත දන්වා යවා තිබුණි.
 - (i) වැඩිදෙනා භාවිතයට ගන්නා ශ්‍රව්‍ය හා ශ්‍රව්‍ය-දෘශ්‍ය ජනමාධ්‍ය වර්ග දෙක නම් කරන්න.
 - (ii) එකී ජනමාධ්‍ය වර්ග දෙකට අදාළ ග්‍රාහකයන් හඳුන්වන පද පිළිවෙළින් දක්වන්න.
 - (iii) අන්තර්ජාල පුවත්පත් මෙන් නොව මුද්‍රිත පුවත්පත් ඒවායේ පිටුවල ප්‍රමාණය මත ප්‍රධාන වර්ග දෙකකට බෙදේ. එම පුවත්පත් වර්ග දෙක කවරේ ද?
 - (iv) රවී සිය ලිඛිත පණිවිඩය වරුණි වෙත යැවීමට අන්තර්ජාල පහසුකම සහිත තම ජංගම දුරකථනය භාවිත කර තිබුණි. ඔහු උපයෝගී කර ගැනීමට ඉඩ ඇති සන්නිවේදන ක්‍රම දෙකක් නම් කරන්න.
 - (v) රවී එවන ලද පණිවිඩය තමා වෙත ලැබුණු බව වරුණි දුරකථන ඇමතුමක් මගින් දැනුම් දුන්නා ය. සන්නිවේදන ක්‍රියාවලිය තුළ සිදුකෙරෙන මෙවන් තත්ත්වයක් හඳුන්වන්නේ කෙසේ ද?
 - (vi) යටකී දුරකථන ඇමතුම අතරතුර උද්ගත විය හැකි සන්නිවේදන බාධක වර්ග දෙකක් නිදසුන් සහිතව දක්වන්න.
 - (vii) බාධක පිළිබඳ සංකල්පය ඇතුළත් සන්නිවේදන ආකෘතියක් මූලින් ම ඉදිරිපත් කරන ලද්දේ කවුරුන් විසින් ද?
 - (viii) රවී සහ වරුණි අතර සිදුව ඇති මෙකී තොරතුරු හුවමාරුව සන්නිවේදන වර්ගීකරණයට අනුව කවර වර්ගයකට අයත් වන්නේ ද?
 - (ix) ඉහත සන්නිවේදනය මුහුණට මුහුණලා සිදු වූයේ නම්, එය වඩාත් ශක්තිමත් කිරීමට යොදාගත හැකි නිර්වචන සන්නිවේදන විධික්‍රම දෙකක් දක්වන්න.
 - (x) රවී සහ වරුණි අතර පණිවිඩ හුවමාරුවේ දී කථන සහ ලිඛිත යන විධික්‍රම දෙකක් භාවිත කර තිබේ. භාෂාවක මෙම ලක්ෂණය කෙසේ හඳුන්වන්නේ ද?

2. ජනමාධ්‍ය ආයතනයක් වෙත ලිපියක් ලියන රංජිත් නිදහස් මාධ්‍යවේදියෙකු ලෙස එකී ආයතනයේ සේවය කිරීමට අවස්ථාවක් ලබා දෙන මෙන් ඉල්ලා සිටී.
 - (i) ලිපියක් ලිවීම කවර සන්නිවේදන ස්වරූපයට අයත් වන්නේ ද?
 - (ii) ඉහත (i) හි ඔබ සඳහන් කළ සන්නිවේදන ස්වරූපය භාවිතයේ දී අවධානය යොමු කළ යුතු මූලික කරුණු දෙකක් කෙටියෙන් හඳුන්වන්න.
 - (iii) නිදහස් මාධ්‍යවේදියෙකු ලෙස ගුවන්විදුලි මාධ්‍ය හා සම්බන්ධ වීම රංජිත්ගේ අපේක්ෂාවයි. ගුවන්විදුලි මාධ්‍යයේ දුබලතා තුනක් පැහැදිලි කරන්න.
 - (iv) රංජිත් ඉහත ලිපිය යොමු කරන ලද්දේ පුවත්පත් ආයතනයකට නම්, එකී මාධ්‍ය අන්තර්ගතයට අදාළ තොරතුරු වාර්තාකරණ ආකෘති හතරක් විස්තර කරන්න.

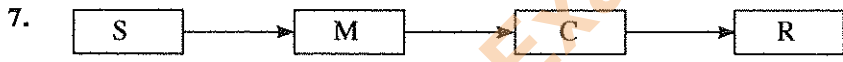
3. බස් රථයක ගමනක් යන අතරතුර පුවත්පතක් කියවමින් සිටි සමීර, එය කියවීම නතර කර ප්‍රචාරය වෙමින් තිබූ ගුවන්විදුලි ප්‍රචාරණ ප්‍රකාශයට සවන් දෙන්නට විය.
 - (i) ප්‍රචාරණ මගින් ඉටු කරගත හැකි මූලික සන්නිවේදන කාර්යයක් ලියන්න.
 - (ii) සමීර සවන් දුන් වැඩසටහන් ආකෘතියේ විශේෂතා දෙකක් ලියන්න.
 - (iii) ඉහත වැඩසටහන් ආකෘතියට අදාළ භාෂා භාවිතයේ දී සැලකිලිමත් විය යුතු කරුණු තුනක් පැහැදිලි කරන්න.
 - (iv) සමීර භාවිත කළ සන්නිවේදන වර්ගය මගින් සමාජයට ඇති කරන බලපෑම කරුණු හතරක් ඔස්සේ විස්තර කරන්න.

Department of Examinations Sri Lanka

4. මෝටර් රථ ධාවන තරගාවලියක මාධ්‍ය ආවරණ කටයුතු සඳහා ඔබ යොදවා ඇතැයි සිතන්න.
- (i) එම අවස්ථාවට ඔබ ඡායාරූප මාධ්‍යවේදියෙක් ලෙස සම්බන්ධ වූයේ නම්, භාවිත කරන කැමරා වර්ගය සහ කාච වර්ගයක් නම් කරන්න.
 - (ii) මෙම තරගාවලියේ තොරතුරු රූපවාහිනී මාධ්‍යයෙන් ඉදිරිපත් කිරීම සඳහා යොදාගත හැකි වැඩසටහන් ආකෘති දෙකක් නම් කරන්න.
 - (iii) එම අවස්ථාව පිළිබඳ ගුවන්විදුලි මාධ්‍යය ඔස්සේ සජීවී විස්තර කථනයක් සිදු කිරීමේ දී සැලකිලිමත් විය යුතු කරුණු තුනක් විස්තර කරන්න.
 - (iv) තරගාවලිය පිළිබඳ සැකසෙන වැඩසටහනක් සඳහා තොරතුරු රැස් කිරීමේ දී අනුගමනය කළ හැකි ශිල්ප ක්‍රම දෙකක් උදාහරණ දක්වමින් පැහැදිලි කරන්න.

5. ඔබගේ පාසල් මාධ්‍ය ඒකකය මගින් පුවත්පතක් මුද්‍රණය කිරීමට යෝජනා වී ඇත. පාසල් ළමුන්ට වැදගත් තොරතුරු ඇතුළත්ව පුවත්පත සැකසීම වඩාත් යෝග්‍ය බව සැමගේ අදහස ය.
- (i) පාඨක ස්වභාවය අනුව මෙය කවර වර්ගයේ පුවත්පතක් ද?
 - (ii) ඉහත කටයුත්ත සඳහා පත්කර ගන්නා සංවිධාන ව්‍යුහයට ඇතුළත් දෙදෙනෙකු නම් කර, ඔවුන්ගේ කාර්යභාරය දක්වන්න.
 - (iii) පුවත්පත සඳහා ලිපියක් සම්පාදනය කිරීමේ දී එහි නිර්මාණාත්මක බව වැඩි කිරීම සඳහා යොදාගත හැකි භාෂාත්මක ප්‍රකාශන විධි තුනක් විස්තර කරන්න.
 - (iv) පුවත්පත සහ පාඨකයා අතර සම්බන්ධය තහවුරු කිරීමේ දී මාධ්‍ය විචාරකයාගේ භූමිකාව උදාහරණ හතරක් ඇසුරෙන් පැහැදිලි කරන්න.

6. පදික මාරුව මත සිදුවන අනතුරක් පිළිබඳ පුවත්පතක තිබූ වාර්තාව රූපවාහිනී වැඩසටහනක දී පෙන්වන ආකාරය රාජා තම ජංගම දුරකථනයෙන් අන්තර්ජාලය ඔස්සේ නිවසේ සිට නැරඹී ය.
- (i) මෙලෙස විවිධ මාධ්‍ය ඒකාබද්ධ වීම කෙසේ හඳුන්වන්නේ ද?
 - (ii) ඉහත තත්වය හමුවේ ජනමාධ්‍යකරුවා මුහුණ දී ඇති අභියෝග දෙකක් සඳහන් කරන්න.
 - (iii) අන්තර්ජාලය හා සම්බන්ධ නව මාධ්‍යයේ ලක්ෂණ තුනක් කෙටියෙන් හඳුන්වන්න.
 - (iv) පදික මාරුව මත සිදුවන අනතුරු අවම කර ගැනීම සඳහා යොදාගත හැකි දෘශ්‍ය ප්‍රකාශන විධි හතරක් විස්තර කරන්න.



- (i) ඉහත රූප සටහන ද්විමාර්ගික සන්නිවේදන ආකෘතියක් නොවන්නේ කවර සන්නිවේදන මූලිකාංගයක් එහි දක්නට නොලැබීම නිසා ද?
- (ii) C යනු ශ්‍රී ලංකාවේ ජාතික පුවත්පතක් නම්, ඊට අදාළ විය හැකි ආචාරධර්ම පද්ධති දෙකක් නම් කරන්න.
- (iii) M යනු මෙරට වාණිජ රූපවාහිනී නාලිකාවක් මගින් ඉදිරිපත් කරන වෙළෙඳ ප්‍රචාරණ සංදේශ යයි උපකල්පනය කරන්න. එකී රූපවාහිනී වෙළෙඳ ප්‍රචාරණ මගින් ඇති විය හැකි අහිතකර බලපෑම් තුනක් පිළිබඳ විස්තර කරන්න.
- (iv) R යනු විචාරශීලී ග්‍රාහකයෙක් නම්, එවැන්නෙකු සතු වන කුසලතා හතරක් විස්තර කරන්න.

Department of Examinations Sri Lanka