

## புரட்சி கிரேடு/பழைய பாடத்திட்டம்/Old Syllabus

<b>OLD</b>	<b>83 T I, II</b>
இலங்கைப் பரீட்சைத் திணைக்களம் Sri Lanka Department of Examinations	இலங்கைப் பரீட்சைத் திணைக்களம் Sri Lanka Department of Examinations

අධ්‍යයන පොදු සහතික පත්‍ර (සාමාන්‍ය පෙළ) විභාගය, 2017 දෙසැම්බර්  
கல்விப் பொதுத் தராதரப் பத்திர (சாதாரண தர)ப் பரீட்சை, 2017 டிசெம்பர்  
General Certificate of Education (Ord. Level) Examination, December 2017

கிரேடுகள்/நிலைகள் I, II  
ஆக்கத்திறன் தொழினுட்பவியல் I, II  
Design and Technology I, II

பேரம் நேரம்  
மூன்று மணித்தியாலம்  
Three hours

## ஆக்கத்திறன் தொழினுட்பவியல் I

## கவனிக்க:

- எல்லா வினாக்களுக்கும் விடை எழுதுக.
- I தொடக்கம் 40 வரையுள்ள வினாக்கள் ஒவ்வொன்றிலும் (1), (2), (3), (4) என இலக்கமிடப்பட்ட விடைகளில் சரியான அல்லது மிகப் பொருத்தமான விடையைத் தெரிவுசெய்க.
- உமக்கு வழங்கப்பட்டுள்ள விடைத்தாளில் ஒவ்வொரு வினாவுக்கும் உரிய வட்டங்களில் உமது விடையின் இலக்கத்தை ஒத்த வட்டத்தினுள்ளே புள்ளியை (X) இடுக.
- அவ்விடைத்தாளின் மறுபக்கத்தில் தரப்பட்டுள்ள மற்றைய அறிவுறுத்தல்களையும் கவனமாக வாசித்து, அவற்றைப் பின்பற்று.

- இனங்காணப்பட்ட பிரச்சினைக்கான முடிவுப்பொருளொன்றை ஆக்க வேண்டுமெனின், முதன்முதலில்
  - கேத்திரகணிதக் கோட்பாடுகளுக்கமைய ஒரேமுறையில் திட்டவரையை வரைந்துகொள்ள வேண்டும்.
  - அனுமானிக்கப்பட்ட தகவல்களின் உதவியுடன் பருமட்டான வரிப்படத்தை வரைந்துகொள்ள வேண்டும்.
  - தேவையான பொருள்களின் பட்டியலைத் தயாரித்து அந்தப் பொருட்களைச் சேகரித்துக்கொள்ள வேண்டும்.
  - தேவையான உபகரணங்களின் பட்டியலைத் தயாரித்து அந்த உபகரணங்களைச் சேகரித்துக்கொள்ள வேண்டும்.
- குறித்த ஆக்கமொன்றுக்குரிய எல்லாப் பகுதிகளையும், திட்ட வரைபடத்துக்கமைய தயார்செய்து இறுதியில் அவற்றை ஒன்றாகப் பொருத்த முனையும்போது, சில பகுதிகள் பொருத்தப்பாடு அற்றனவாகக் காணப்பட்டன. இதற்குக் காரணமாக அமையத்தக்க விடயங்கள் சில கீழே தரப்பட்டுள்ளன.
  - வரையப்பட்ட திட்ட வரைபடத்தில் குறிப்பிடப்பட்ட அளவீடுகளில் குறைபாடுகள் காணப்பட்டிருக்கக்கூடும்.
  - பகுதிகளைத் தயார்செய்வதற்குப் பயன்படுத்திய பொருள்களில் குறைபாடுகள் காணப்பட்டிருக்கக்கூடும்.
  - செய்முறை ஒழுங்குகளை அறியாத ஒருவரின் குறைபாடாக இருந்திருக்கக்கூடும்.
  - பாசுங்களைத் தயார்செய்வதற்குப் பயன்படுத்திய அளவீடு உபகரணங்களின் குறைபாடாக இருந்திருக்கக்கூடும்.
 இவற்றுள் சரியானவை,
  - A, B ஆகியன மாத்திரம்.
  - B, C ஆகியன மாத்திரம்.
  - A, D ஆகியன மாத்திரம்.
  - B, D ஆகியன மாத்திரம்.
- முடிவுப்பொருளொன்றைத் தயாரித்த பின்னர் எதிர்காலத்தில் அதனைவிடப் பலன்தரக்கூடிய விதமாக மேலும் விருத்திசெய்யப்பட்ட முடிவுப்பொருளைத் தயாரிப்பதற்கு,
  - தயாரிக்கப்பட்ட முடிவுப்பொருளுக்கான விமர்சனங்களைப் பெற்றுக்கொள்ள வேண்டும்.
  - தயாரிக்கப்பட்ட முடிவுப்பொருள் தொடர்பான மீளாய்வை மேற்கொள்ள வேண்டும்.
  - தயாரிப்பதற்குப் பயன்படுத்திய திட்டங்கள் அனைத்தையும் மாற்றியமைக்க வேண்டும்.
  - மேலதிகமாக வேறு நட்பவியலாளர்களை ஈடுபடுத்தி அதிலுள்ள கூறுகளை மாற்றியமைக்க வேண்டும்.
- இனங்காணப்பட்ட பிரச்சினையின் அடிப்படையில் தீர்வுகளை ஆக்குவதற்குரிய விஞ்ஞான முறை தொடர்பான அறிக்கையை எழுதும்போது,
  - எழுத்துமூலக் குறிப்புகள் மூலம் தகவல்களைச் சமர்ப்பித்தல் போதுமானதாகும்.
  - எழுத்துமூலக் குறிப்புகள், அட்டவணைகள், வரிப்படங்கள் ஆகியன மூலம் தகவல்களைச் சமர்ப்பிப்பது பொருத்தமானதாகும்.
  - நிருமாணிப்பைத் தயாரிப்பதற்குக் கைக்கொள்ளப்பட்ட செயன்முறையை ஒழுங்கில் எழுதுவது பொருத்தமானதாகும்.
  - பெறப்பட்ட ஒளிப்படத் தொகுப்பினைப் பயன்படுத்தி அறிக்கை தயாரிப்பது போதுமானதாகும்.
- வயதுக்கேற்ற உயரத்தைக் கொண்ட சிறு பிள்ளையொன்றுக்கு வீட்டில் கற்றல் நடவடிக்கைகளை மேற்கொள்வதற்கென தயாரித்து வழங்கப்பட்ட எழுதும் மேசைக்காகத் தயாரிக்கப்பட்ட கதிரையின் உயரத்தை மேலும் அதிகரிக்க வேண்டி ஏற்பட்டது. இந்தப் பொருட்தொகுதியைத் தயாரிக்கும்போது கவனத்திற் கொள்ளப்படாதது,
  - பிள்ளை தொடர்பான பணித்திறனியல் ஆகும்.
  - தயாரிக்கும் கதிரையின் உயரமாகும்.
  - தயாரிக்கும் மேசையின் உயரமாகும்.
  - பிள்ளையின் வயதாகும்.

6. ஒன்றுக்கொன்று குறுக்காக செல்லத்தக்கதாக இடப்பட்ட இரண்டு நூல்களும் ஊடறுக்கும் புள்ளியிலிருந்து நூல்கள் இரண்டினதும் நீளங்கள் முறையே 3:4 என்ற விகிதத்திலும் நூல்களின் அந்தங்களில் உள்ள புள்ளிகளை இணைக்கும் கோட்டின் நீளம் 5 எனும் விகிதத்திலும் அமையுமாறு தயார்செய்யும்போது இரண்டு நூல்களுக்கும் இடையிலான கோணம்,

- (1) கூர்கோணமாக அமையும். (2) செங்கோணமாக அமையும்.  
(3) நேர்கோணமாக அமையும். (4) விரிகோணமாக அமையும்.

7. 20 mm தடிப்பும் 150 mm அகலமும் 2 m நீளமும் கொண்ட பலகையொன்றிலிருந்து சமமான நீளம் கொண்ட துண்டுகள் சில வெட்டி வேறாக்கப்பட வேண்டியுள்ளன. இந்தச் செயலைச் செய்வதற்கு அவசியமான ஆகக் குறைந்த கருவிகள், உபகரணங்களாவன,

- (1) அளவுநாடா, மூலைமட்டம், கைவாள்  
(2) அளவுநாடா, பென்சில், கைவாள்  
(3) மூலைமட்டம், பென்சில், கழுந்து வாள்  
(4) மூலைமட்டம், பேரிடுக்கி, பனல் வாள்

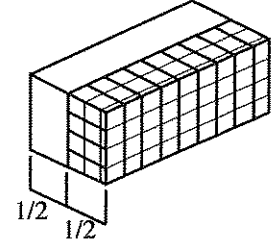
8. ஒன்றன்மீதொன்று மேற்பொருத்தமாறு இரண்டு மரப்பலகைகளை ஒன்றாக இணைப்பதற்கென அவை துளையிட்டுத் தயார்செய்யப்பட்டுள்ள விதம் உருவில் காட்டப்பட்டுள்ளது. இந்த அமைப்பு மிகப் பொருத்தமாக அமைவது,

- (1) திருகாணியிடலுக்காகும்.  
(2) அச்சாணியிடலுக்காகும்.  
(3) மெலிதமர் ஆணியிடலுக்காகும்.  
(4) ஆணியிடலுக்காகும்.



9. உருவில் காட்டப்பட்டிருப்பது, மத்தியில் இரண்டாக வெட்டப்பட்ட எந்திரிச் செங்கல்லின் இரண்டு பகுதிகளாகும். இதிலுள்ள ஒரு பகுதி,

- (1) இராணி முடிப்பு எனப்படும்.  
(2) அரைச்செங்கல் எனப்படும்.  
(3) இராசா முடிப்பு எனப்படும்.  
(4) பிளிந்து நீட்சி எனப்படும்.



10. பிற்காலத்தில் கவரொன்றைத் தொடர்ந்து கட்டும் நோக்கில் சுவர் அந்தத்தை விடுவது,

- (1) படியாக்கல் முறை எனப்படும். (2) பற்கட்டு முறை எனப்படும்.  
(3) முடிப்பு முனை தயாரித்தல் எனப்படும். (4) ஆப்பின் மூலமாக முடிப்புச் செய்தல் எனப்படும்.

11. மரச்சட்டங்களினால் அமைக்கப்பட்ட சட்டகமொன்றின் வடிவம் இங்கு காட்டப்பட்டுள்ளது. இது ..... சட்டக வகையைச் சார்ந்ததாகும். இதன் மூலைகள் நான்கிலும் மரச்சட்டங்கள் சாய்வான நிலையில் பொருத்தப்பட்டிருப்பது ..... பெறுவதற்காகும்.

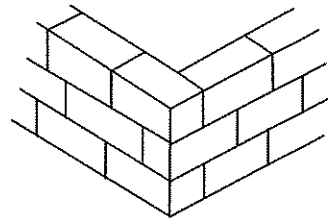
இந்தக் கூற்றுக்களிலுள்ள இடைவெளிகளில் இடவேண்டிய சொற்கள் இரண்டும் முறையே

- (1) சட்டக அமைப்பு - அலங்காரம்  
(2) சட்டக அமைப்பு - உறுதி  
(3) கட்டமைப்பு - உறுதி  
(4) கட்டமைப்பு - அலங்காரம்



12. நிருமாணிக்கப்படும் செங்கற் சுவர்க்கட்டொன்றின் செங்கல் ..... மூன்று உருவில் காட்டப்பட்டுள்ளன. இந்த உருவுக்கு அமைய இது ..... கட்டாகும். இதில் உள்ள இடைவெளிகளுக்குப் பொருத்தமான சொற்களைத் தெரிவுசெய்க.

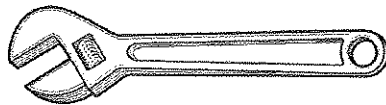
- (1) கட்டுகள் - நீடிசைக்கல்  
(2) கட்டுகள் - ஆங்கில  
(3) வரிகள் - நீடிசைக்கல்  
(4) வரிகள் - ஆங்கில



13. கொங்கிறீற்று இடப்பட்ட பின்னர் அதிலுள்ள நீர் ஆவியாகிச் செல்ல இடமளிக்காது நீரால் நனைத்துப் பேணுவது, கொங்கிறீற்று

- (1) பதமாவதற்காகும்.  
(2) இறுகுவதற்காகும்.  
(3) உறுதியடைவதற்காகும்.  
(4) வடிவமைப்புக்கமைய நிலையான வடிவடித்தைப் பெறுவதற்காகும்.

14. கொங்கிறீற்றைக் குழைப்பதற்கெனப் பயன்படுத்தும் கட்டடப் பொருள்களின் அளவிடப்பட வேண்டிய அளவுகளின் விகிதத்தை எழுதுவதற்கு நியம முறையொன்று உள்ளது. இந்த முறைக்கமைய எழுதுவது,  
 (1) சீமெந்து - மென் பரப்பிகள் - கரட்டுப் பரப்பிகள் என்றவாறாகும்.  
 (2) சீமெந்து - கருங்கல் - மணல் என்றவாறாகும்.  
 (3) பிணைப்புப் பதார்த்தங்கள் - மென் பரப்பிகள் - கரட்டுப் பரப்பிகள் என்றவாறாகும்.  
 (4) கரட்டுப் பரப்பிகள் - மென் பரப்பிகள் - பிணைப்புப் பதார்த்தங்கள் என்றவாறாகும்.
15. மரக்குற்றியொன்றை அரிந்து பெற்ற பலகையின் நடுவில் கரியநிறப் பகுதியொன்று காணப்பட்டது. அதனை அழுத்தும்போது அது மரப்பலகையிலிருந்து கழன்றது. இவ்வாறு கழன்ற பகுதி,  
 (1) உலர் அழுக்கலாகும். (2) முடிச்சாகும்.  
 (3) உயிர் முடிச்சாகும். (4) இறந்த முடிச்சாகும்.
16. அரிமரம், உலோகம், சீமெந்து ஆகியவற்றினால் உருவாக்கப்பட்ட முகங்கள் கொண்ட உற்பத்திப் பொருளொன்றை முடிப்புச் செய்வதற்குப் பொதுவாகப் பயன்படுத்தத்தக்க முடிப்பு முறை எது ?  
 (1) மினுக்குதல் (2) கல்வனைசுப்படுத்தல்  
 (3) வர்ணம் பூசுதல் (4) ஓட்சியேற்றுதல்
17. முறுக்குத் துறப்பண அலகின் நுனியைக் கூர்மையாக்கும் கோணம் எத்தனை பாகையாகும் ?  
 (1) 90° (2) 110° (3) 116° (4) 118°
18. சுழல் சாணைக்கல்லை மட்டும் பயன்படுத்திக் கூர்மையாக்கும் கருவிகளாவன,  
 (1) தகட்டுக் கத்தரிக்கோல், சீவுளி அலகு, துறப்பண அலகு, மையவழுக்கி  
 (2) தகட்டுக் கத்தரிக்கோல், துறப்பண அலகு, வெட்டிரும்பு, மையவழுக்கி  
 (3) தகட்டுக் கத்தரிக்கோல், வெட்டிரும்பு, கைவாள், வரையூசி  
 (4) தகட்டுக் கத்தரிக்கோல், மையவழுக்கி, கைவாள், வெட்டிரும்பு
19. பின்வருவனவற்றுள் ஒளி ஊடுபுகவிடக் கூடிய பதார்த்தம் எது ?  
 (1) அக்ரலிக் (பேர்ஸ்பெக்ஸ்) (2) பொலி வீனைல் குளோரைட்டு (PVC)  
 (3) பொலியெசுத்தர் ரெசின் (4) பேக்கலைற்று
20. 18 கேஜ் (Gauge 18) பித்தளைத் தகடு, அலுமினியத் தகடு ஆகியவற்றை ஒன்றாகப் பொருத்துவதற்கு மிகப் பொருத்தமான முறை இவற்றுள் எது?  
 (1) மென்பற்றாக பிடித்தல் (2) தறைதல்  
 (3) கரை மடிக்கப்பட்ட பொருத்து இடல் (4) மின்னில் காய்ச்சியிணைத்தல்
21. நொருங்கத்தக்க உலோகங்களை மட்டும் கொண்ட தெரிவு எது ?  
 (1) வெண்கலம், மென்னுருக்கு, சீனச்சட்டி (2) வெண்கலம், ஈயம், மென்னுருக்கு  
 (3) வெண்கலம், செம்பு, பித்தளை (4) வெண்கலம், பித்தளை, சீனச்சட்டி
22. பற்சில்லு, உந்தாடி, இயக்கவழங்கித் தண்டு, தள்ளுகோல், காலவிதிப்புப் பற்சில்லு ஆகியன நான்கு அடிப்பு எஞ்சினின் சில பகுதிகளாகும். இந்தப் பகுதிகள் ஒன்றுசேர்ந்து எஞ்சினில் நிறைவேற்றும் செயற்பாடு,  
 (1) சுழற்றித் தண்டின் சுழற்சி விசையை ஏனைய பகுதிகளுக்கு வழங்குதல்  
 (2) தீப்பொறிச் செருகி மூலம் உரிய நேரத்தில் தீப்பொறியை வழங்குதல்  
 (3) பெற்றோல், வளி கலவையை உரிய அளவில் உருளைக்கு வழங்குதல்  
 (4) உரிய நேரத்தில் வால்வுகளைத் திறக்கவும் மூடவும் செய்தல்
23. மோட்டார் வாகன எஞ்சினொன்று தொழிற்படு நிலையில் உள்ளபோது அந்த எஞ்சினில் அதிக வெப்பநிலையைக் கொண்டிருக்கும் பகுதி எது ?  
 (1) எஞ்சின் குற்றி (2) எஞ்சின் தலை (3) முசலம் (4) கதிர்த்தி (Radiator)
24. உருவில் காட்டப்பட்டுள்ளவை மோட்டார் வாகனத் தொழினுட்பத்தில் பயன்படுத்தப்படும் கருவிகள் இரண்டாகும்.



அவை முறையே,

- (1) குதை இடுக்கியும் பூட்டுக் குறடுமாகும்.  
 (2) மோதிரவடிவச் சாவியும் பொதுக் குறடுமாகும்.  
 (3) இருமுனைச் சாவியும் செப்பஞ் செய்யத்தக்க சாவியுமாகும்.  
 (4) கூட்டுச்சாவியும் குழாய்ச்சாவியுமாகும்.

25. இந்தத் திண்மத்தை X எனும் அம்புக்குறியின் வழியே காட்டப்பட்டவாறு அவதானிக்கும்போது தோன்றும் திட்டப்படம் பின்வருவனவற்றுள் எதுவாகும் ?



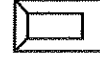
(1)



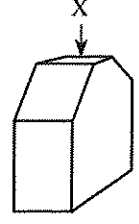
(2)



(3)



(4)



26. கேத்திரகணித உபகரணப் பெட்டியிலுள்ள கவராயம், வரைகோல் ஆகியவற்றை மட்டும் பயன்படுத்தி நிருமாணிக்கத்தக்க கோணங்களாவன,

- (1)  $30^\circ, 45^\circ, 60^\circ, 90^\circ, 120^\circ$  (2)  $20^\circ, 30^\circ, 45^\circ, 60^\circ, 90^\circ$   
 (3)  $35^\circ, 50^\circ, 60^\circ, 90^\circ, 120^\circ$  (4)  $40^\circ, 60^\circ, 90^\circ, 120^\circ, 180^\circ$

27. குறித்த பொருளொன்றின் சமவளவெறியத் தோற்றத்தை வரைய வேண்டியுள்ளது. இதன்போது உயரத்தைக் குறிக்கும் கோட்டை வரைவது கிடைக்கோட்டுக்குச் சார்பாக எத்தனை பாகை கோணத்திலாகும் ?

- (1)  $30^\circ$  (2)  $45^\circ$  (3)  $60^\circ$  (4)  $90^\circ$

28. கேத்திரகணித உபகரணப் பெட்டியில் உள்ள நியம மூலைமட்டங்கள் இரண்டை மட்டும் பயன்படுத்தி குறித்துக் கொள்ளக்கூடிய கோணங்கள்,

- (1)  $90^\circ, 100^\circ, 130^\circ, 145^\circ, 150^\circ$  (2)  $80^\circ, 90^\circ, 140^\circ, 160^\circ, 180^\circ$   
 (3)  $90^\circ, 75^\circ, 120^\circ, 135^\circ, 180^\circ$  (4)  $90^\circ, 105^\circ, 120^\circ, 130^\circ, 160^\circ$

29. இறப்பர்க் கைத்தொழிலில் வளர்ந்த இறப்பர் மரமொன்றில், 'பாலெடுப்பதற்கான வெட்டு' அடையாளமிடப்படுவது, கிடையச்சுக்குச் சாய்வாகவாகும். இது கிடைக்கு எவ்வளவு சாய்வானதாகும் ?

- (1)  $30^\circ$  (2)  $40^\circ$  (3)  $45^\circ$  (4)  $60^\circ$

30. இயக்க வழங்கியின் இயக்கம் வால்வுகளுக்கு வழங்கப்படுவது,

- (1) வால்வுத் தண்டு மூலமாகும். (2) உந்தாடிப் புயத்தின் மூலமாகும்.  
 (3) முசலத்தின் மூலமாகும். (4) இயக்க வழங்கிக் கப்பியின் மூலமாகும்.

31. உலோகப் பதார்த்தமொன்றை மெல்லிய கம்பியாக இழுப்பதற்கு உதவும் பொறிமுறை இயல்பு

- (1) வாட்டத்தகுமியல்பு (2) நொருங்குமியல்பு (3) நீட்டத்தகுமியல்பு (4) நெகிழுமை

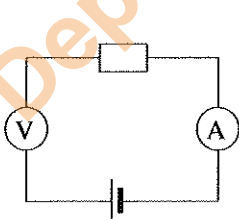
32. மயிலர்வகைக் கொள்ளளவியின் கொள்ளளவு 474 எனப் பரிபாடை முறையில் குறிப்பிடப்பட்டுள்ளது. அதன் கொள்ளளவுப் பெறுமானம் எவ்வளவு ?

- (1)  $0.0047 \mu\text{F}$  (2)  $0.047 \mu\text{F}$  (3)  $0.47 \mu\text{F}$  (4)  $47 \mu\text{F}$

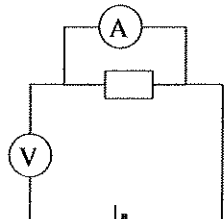
33. கபிலம், கறுப்பு, கபிலம், செம்மஞ்சள் என்ற நிறப் பரிபாடைகளைக் கொண்ட தடையியின் பெறுமானம் எவ்வளவாகும் ?

- (1)  $10 \Omega$  (2)  $100 \Omega$  (3)  $1000 \Omega$  (4)  $10000 \Omega$

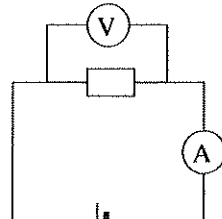
34. சுற்றொன்றில் வோல்ட்டுள்ளவு, ஓட்டம் ஆகியவற்றை அளவிடுவதற்கென வோல்ட்டுமானி, அம்பியர்மானி ஆகியன தொடுக்கப்பட்டுள்ள சரியான முறை யாது ?



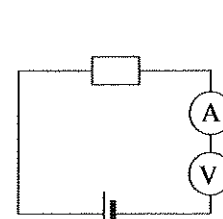
(1)



(2)



(3)

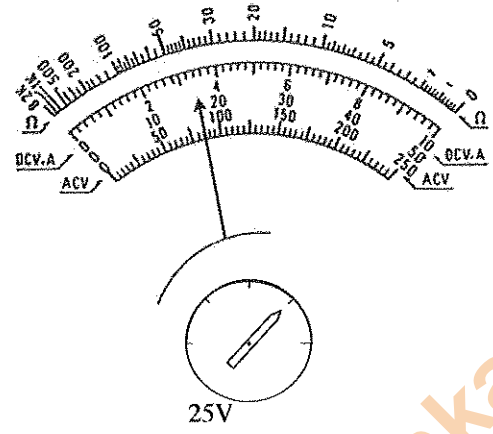


(4)



35. சுற்றொன்றின் வோல்ட்ஜனவை அளவிடுவதற்குப் பயன்படுத்தப்பட்டுள்ள பலமானியின் முகப்பு உருவில் காட்டப்பட்டுள்ளது. இதில் காட்டப்படும் வோல்ட்ஜனவுப் பெறுமானம் எவ்வளவு ?

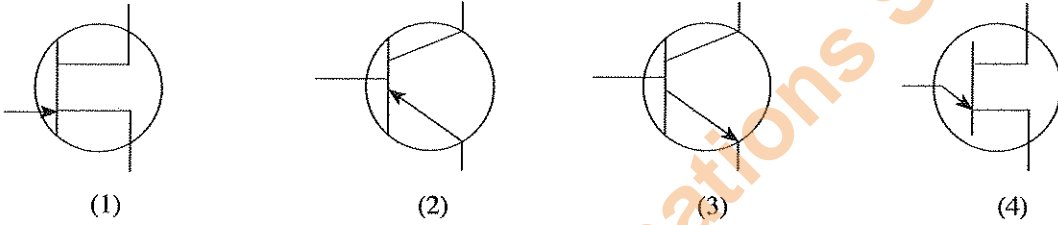
- (1) 2.7 V
- (2) 3.2 V
- (3) 8.5 V
- (4) 17 V



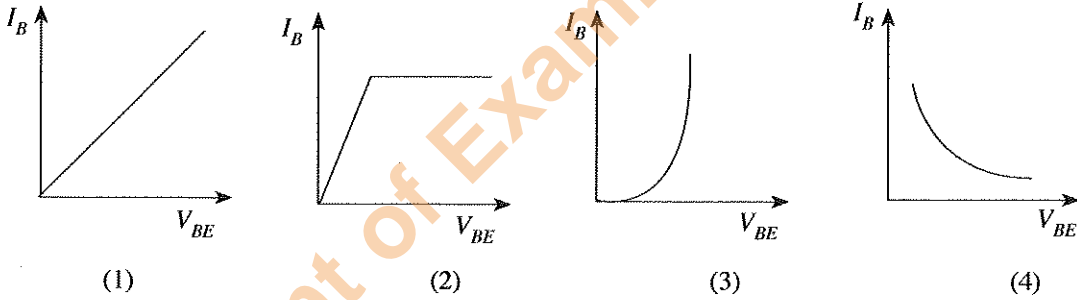
36. பொதுவான LED ஒன்றை ஒளிர்ச் செய்வதற்கு 12mA மின்னோட்டம் தேவையாகும். LED இற்கெனப் பயன்படுத்தத்தக்க காப்பு வோல்ட்ஜனவு 2V ஆகும். இந்த LED இனை 5V மூலமாகப் பாதுகாப்பாக ஒளிர்ச்செய்வதற்குத் தொடர்நிலையில் இணைக்கப்பட வேண்டிய தடையியின் பெறுமானம் எவ்வளவு ?

- (1) 1 k $\Omega$
- (2) 10 k $\Omega$
- (3) 50  $\Omega$
- (4) 250  $\Omega$

37. NPN திரான்சிற்றரின் குறியீடு யாது ?

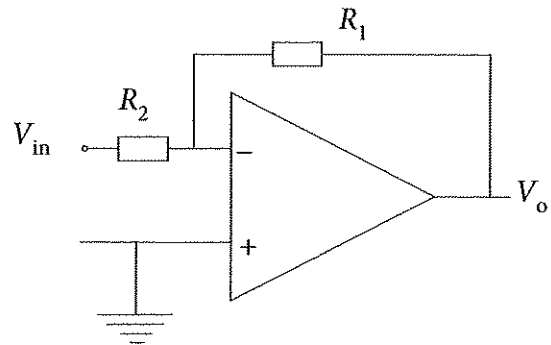


38. திரான்சிற்றரின் பெய்ப்புக்குரிய குணவியல்பு வளையி யாது ?

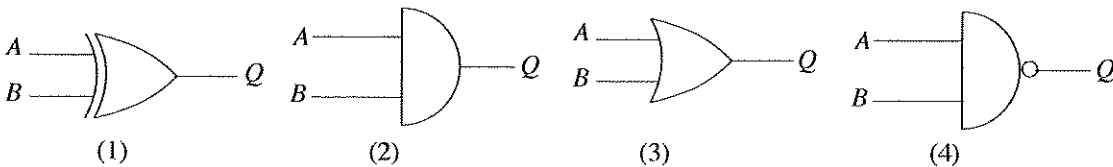


39. காரணி விரியலாக்கி இடப்பட்ட சுற்றொன்று உருவில் காட்டப்பட்டுள்ளது. இந்தச் சுற்று

- (1) ஒப்பாளியாகும்.
- (2) நேர்மாறா விரியலாக்கியாகும்.
- (3) கூட்டல் விரியலாக்கியாகும்.
- (4) நேர்மாறல் விரியலாக்கியாகும்.





40. X-OR தருக்கச் சுற்றின் குறியீட்டை வகைகுறிப்பது எது ?



\*\*

**පැරණි නිර්දේශය පழைய பாடத்திட்டம் / Old Syllabus**

අධ්‍යයන පොදු සහතික පත්‍ර (සාමාන්‍ය පෙළ) විභාගය, 2017 දෙසැම්බර්  
 கல்விப் பொதுத் தராதரப் பத்திர (சாதாரண தர)ப் பரீட்சை, 2017 டிசெம்பர்  
**General Certificate of Education (Ord. Level) Examination, December 2017**

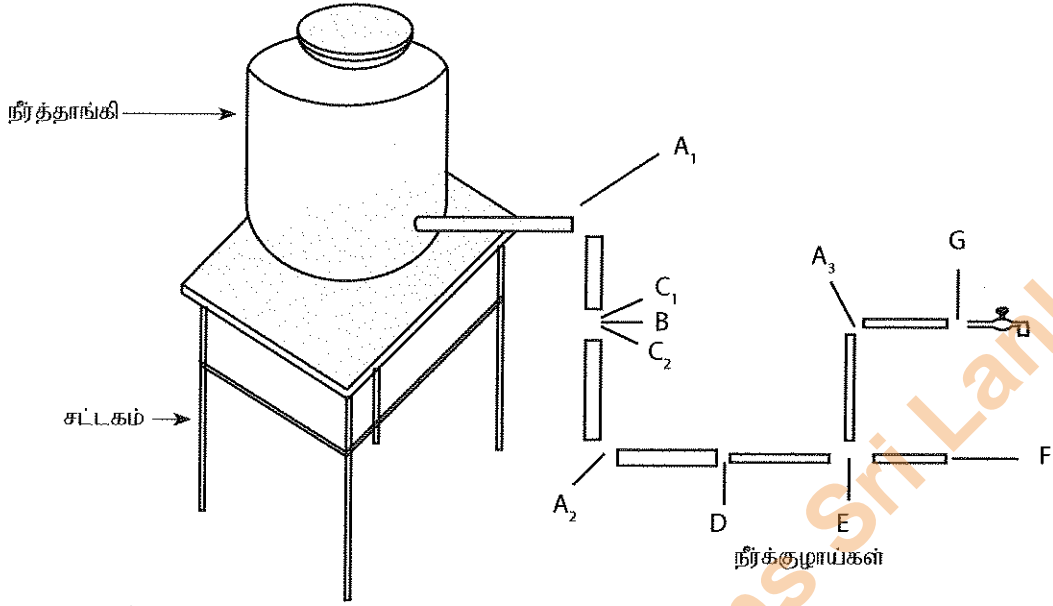
නිර්මාණකරණය හා තාක්ෂණවේදය	<b>I, II</b>
ஆக்கத்திறன் தொழினுட்பவியல்	<b>I, II</b>
Design and Technology	<b>I, II</b>

**ஆக்கத்திறன் தொழினுட்பவியல் II**

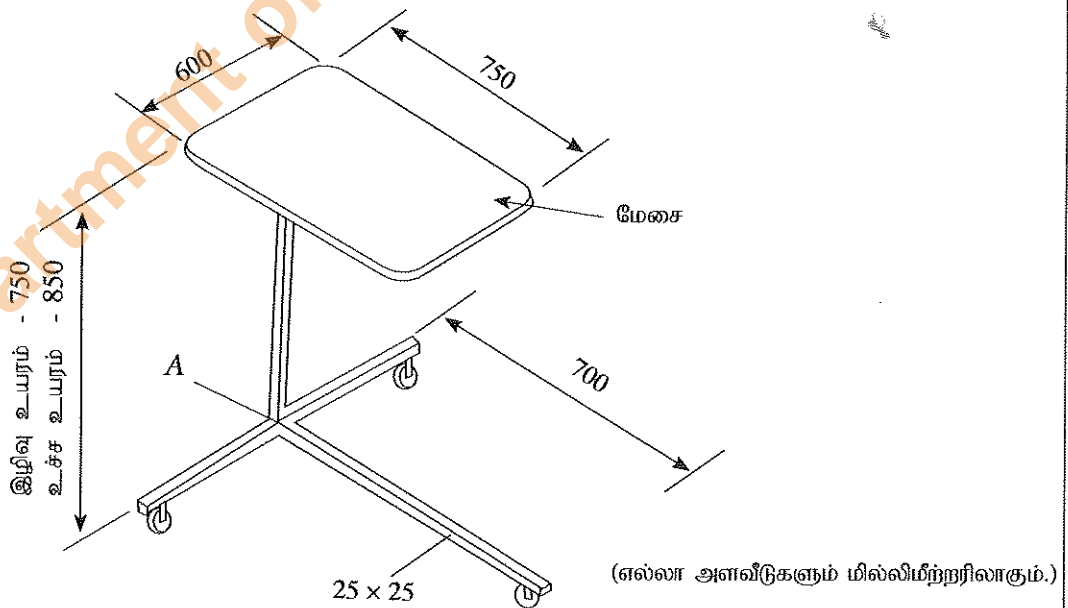
- \* முதலாம் வினாவையும் வேறு நான்கு வினாக்களையும் தெரிவுசெய்து, எல்லாமாக ஐந்து வினாக்களுக்கு விடை எழுதுக.  
 \* முதலாம் வினாவுக்கு 20 புள்ளிகளும் ஏனைய ஒவ்வொரு வினாவுக்கும் 10 புள்ளிகள் வீதமும் வழங்கப்படும்.

1. கிராமமொன்றின் விளையாட்டு மைதானம், வீடுகள் அற்ற பிரதேசமொன்றில் அமைந்துள்ளது. அங்கு பகற்பொழுதில் விளையாட்டில் ஈடுபடுவோருக்கு மழை, வெயில் ஆகியவற்றிலிருந்து பாதுகாப்புப் பெறுவதற்கான மறைப்பு இன்மை வசதியின்மையாக அமைந்துள்ளது. இந்த நிலைமையை நிவர்த்தி செய்வதற்கெனவும் பிற சூழற் காரணிகளுக்குப் பொருத்தமாக அமையும் விதத்திலும் அழகிய குறை தற்காலிகக் கட்டடமொன்றை அமைப்பதற்கென விளையாட்டு வீரர்கள் தீர்மானித்தனர். இந்த ஆலோசனை உங்களிடமும் முன்வைக்கப்படுவதாகக் கொண்டு இப்பணியை வெற்றிகரமானதாக ஆக்கிக்கொள்வதற்கான ஆக்கமொன்றை மேற்கொள்வது தொடர்பான பின்வரும் வினாக்களுக்கு விடை தருக.
- (i) மேற்படி பிரச்சினைக்குரிய நிலைமைகளுக்கான தீர்வின் வடிவமைப்புச் சுருக்கத்தை எழுதுக.
  - (ii) இதற்கென நீர் பிரேரிக்கும் கட்டடத்திற்குப் பொருத்தமான முப்பரிமாண உருவை வரைக.
  - (iii) இதனை அமைக்கும்போது கவனத்திற் கொள்ளப்படும் விவரக்கூறுகள் மூன்றை எழுதுக.
  - (iv) உங்களது கருத்துகளுக்கமைய குறை தற்காலிகக் கட்டடத்தை அமைப்பதற்குத் தேவையான பொருள்கள் அல்லது துணைக்கூறுகள் நான்கை எழுதுக.
  - (v) இந்தக் குறை தற்காலிகக் கட்டடத்தை அமைப்பதற்குத் திட்டமிடும்போது கவனத்திற் கொள்ள வேண்டிய பணித்திறனியல் இயல்புகளைப் பயன்படுத்த வேண்டிய இடங்கள் இரண்டைக் குறிப்பிடுக.
  - (vi) இந்தக் கட்டடத்திலுள்ள அமைப்பு வகைகள் இரண்டை அவை அமைந்துள்ள இடங்களுக்கு அமையப் பெயரிடுக.
  - (vii) இந்தக் கட்டடத்தை அமைப்பதற்கான பிரதான கூறுகள் மட்டும் உள்ளடக்கப்பட்ட உத்தேச செலவு மதிப்பீட்டைத் தயாரிக்க.
  - (viii) விளையாட்டு மைதானத்தில் அமைக்கப்படும் இந்தக் கட்டடத்தினைப் பாதிக்கக்கூடிய சூழற் காரணிகள் எவையெனக் குறிப்பிடுக.
  - (ix) இந்த தற்காலிகக் கட்டுமானத்தை முடிப்புச் செய்வதற்கு மேற்கொள்ளக்கூடிய அலங்கரிப்பு முறையொன்றைக் குறிப்பிடுக.
  - (x) இந்த குறை தற்காலிகக் கட்டடத்தைக் கட்டி முடித்த பின்னர், மேற்கொள்ள வேண்டிய பராமரிப்புப் பணிகளைக் குறிப்பிடுக.

2. குறுகியகாலத் தேவையொன்றுக்காக தற்காலிக நீர் விநியோக முறைமையொன்றுக்கென நிலமட்டத்திலிருந்து 2.5 m உயரத்துக்கு மேலே நீர்த்தாங்கியொன்றை வைத்து அதிலிருந்து நீரை விநியோகிப்பதற்கென, இடுவதற்கு உத்தேசிக்கப்பட்டுள்ள குழாய்த்தொகுதியின் பருமட்டான வரிப்படம் உருவில் காட்டப்பட்டுள்ளது.



- ஏந்தானமொன்றில் காணப்பட வேண்டிய இயல்புகள் பற்றிக் கருதும்போது, தாங்கியை வைப்பதற்கென நிலத்தின் மீது வைக்கப்பட்டுள்ள சட்டகத்தின் குறைபாடுகளையும் அதனால் ஏற்படக்கூடிய விபத்துகள் மூன்றையும் எழுதுக.
  - தேவையை நிறைவேற்றுவதற்குத் தற்காலிகமாகத் திட்டமிடப்பட, உருவில் காட்டப்பட்டுள்ள இந்த நீர்க்குழாய் முறைமைக்குப் பொருத்தமான, துணைக்கூறுகளை A<sub>1</sub> - G வரையான எழுத்துகளுக்கமையப் பெயரிடுக.
  - உருவில் காட்டப்பட்டுள்ள சட்டகத்தின் குறைபாட்டை நிவர்த்திசெய்யும் வகையில் இடுவதற்கு உத்தேசிக்கப்படும் சட்டகத்தின் ஒரு பக்கத்தின் பருமட்டான வரிப்படத்தை வரைந்து காட்டுக.
  - நீர்வழங்கல் முறைமை மற்றும் நீருடன் தொடர்புடைய கழிவுகற்றல் முறைமை ஆகியவற்றை இரண்டு விடயங்களின் அடிப்படையில் ஒப்பிடுக.
3. உருவில் காட்டப்பட்டிருப்பது, நோயாளியொருவருக்குத் தேவையேற்படுமிடத்து அண்மையாக இழுத்து உணவருந்துவதற்குப் பயன்படுத்தத்தக்க அல்லது தேவையான பொருள்களை வைக்கக்கூடிய தரலி (Trolley) ஆகும்.



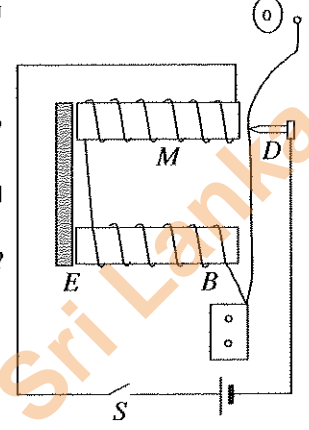
இந்த உபகரணம் 25 mm x 25 mm மென்னுருக்குக் குழாயைப் பயன்படுத்தித் தயாரிக்கப்பட்டுள்ளதுடன், அங்குமிங்கும் கொண்டுசெல்லக் கூடியதாக சில்லுகள் (Castor wheels) இடப்பட்டுள்ளன. இதன் உயரம் 750 mm - 850 mm வரை செப்பஞ் செய்யக்கூடியதாக இருக்க வேண்டும்.

- தரப்பட்டுள்ள அளவீடுகளுக்கமைய இந்த உபகரணத்தைத் தயாரிக்கும்போது கைக்கொள்ள வேண்டிய படமுறைகளைக் குறிப்பிடுக.

- (ii) இந்த உபகரணத்தின் உயரத்தைச் செப்பஞ்செய்யப் பயன்படுத்தத்தக்க உபாயத்தினை விளக்குக.
- (iii) மேசையின்மீது வைக்கப்பட்டவை நிலத்தில் விழுவதைத் தவிர்ப்பதற்கென நீங்கள் பிரேரிக்கும் நவீனமயப்படுத்தல் முறையை விளக்குவதற்கான வரிப்படத்தை வரைக.
- (iv) A எனும் இடத்தில் குழாய்ப் பொருத்தினை மேற்கொள்வதற்கு மிகப் பொருத்தமான மூட்டு முறையைப் பெயரிடுக.

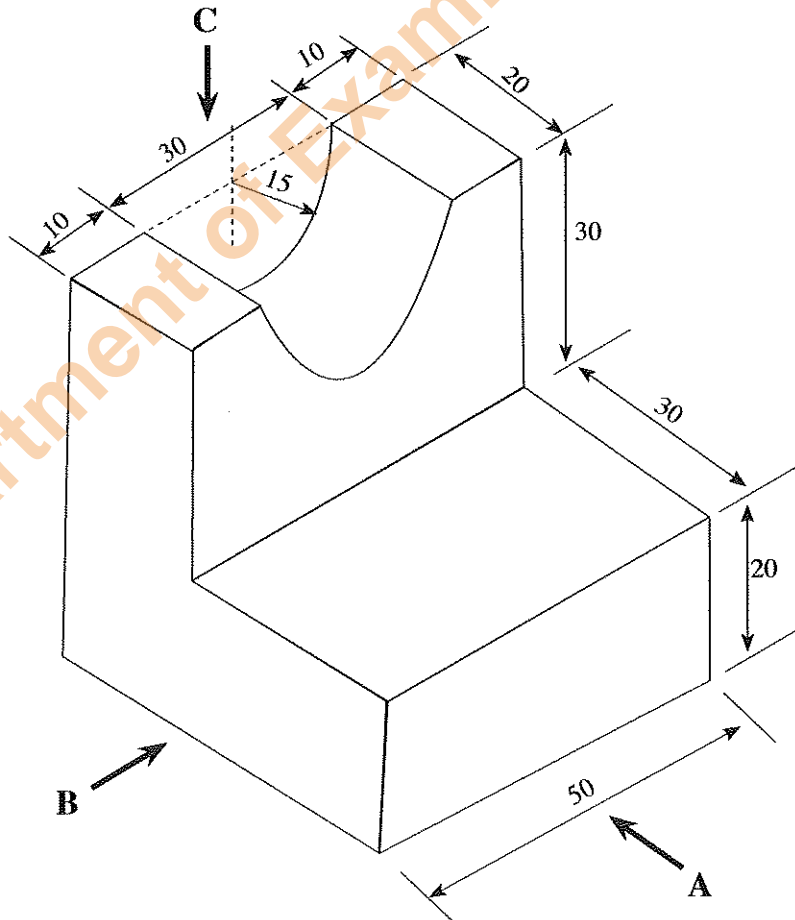
4. இங்கு காட்டப்பட்டுள்ளது நேரோட்ட மின்வழங்கல் மூலம் தொழிற்படத்தக்க மின்மணியின் வரைபடமாகும்.

- (i) இந்தச் சுற்றில் தொடர்ச்சியாக தீப்பொறி உருவாகும் புள்ளி எது ?
- (ii) ஆளி S இணைத் தொழிற்படச் செய்யும்போது ஒரு தடவை மட்டும் மணி ஒலிப்பதற்கு மின்கலத்தை இணைக்க வேண்டிய இடங்கள் இரண்டும் எவை ?
- (iii) மென்னிரும்புத் துண்டு E யினை அகற்றினால் மணியொலி கேட்கும் அளவு குறைவடையும். அதற்கான காரணத்தைக் குறிப்பிடுக.
- (iv) மின்காந்தத்தின் சுருள்கள் இரண்டும் சுற்றப்பட்டிருக்கும் திசை சரியானதா ? பிழையாயின் அதனைச் செம்மைப்படுத்தி வரைக.



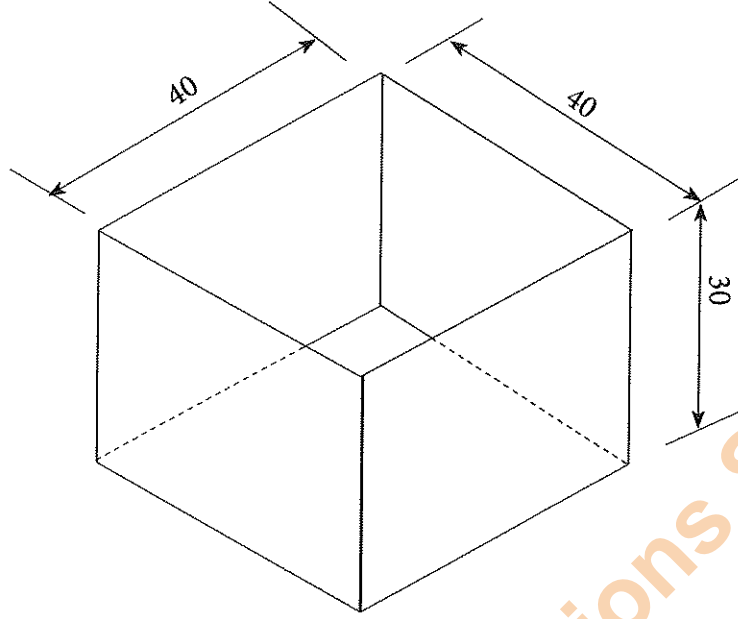
5. (i) உருவில் காட்டப்பட்டுள்ள சமவளவெறியத்தின்,

- (அ) அம்புக்குறி A இன் வழியே அவதானித்து முன்னிலைத் தோற்றத்தையும்
- (ஆ) அம்புக்குறி B இன் வழியே அவதானித்து பக்கத் தோற்றத்தையும்
- (இ) அம்புக்குறி C இன் வழியே அவதானித்து கிடைப்படத்தையும்
- செங்குத்தெறியக் கோட்பாட்டைப் பயன்படுத்தி 'மூன்றாம் கோண' முறைக்கமைய வரைக.
- (அளவீடுகள் மில்லிமீற்றரில் தரப்பட்டுள்ளன.)





- (ii) உருவில் காட்டப்பட்டுள்ள முடியற்ற பெட்டியினை மெல்லிய உலோகத் தகட்டினால் தயாரிப்பதற்கான விரியலை மிகக் குறைந்த பொருத்துகள் கொண்டதாக வரைக. மடிப்புக் கோடுகளை முறிவுக்கோடுகளினால் காட்டுக. (உருவிலுள்ள அளவீடுகள் மில்லிமீற்றரிலாகும்.)



6. பாதுகாப்புக்கும் அலங்காரத்துக்குமென கட்டட யன்னல் சட்டகங்களுக்கு, மென்னுருக்குக் கம்பி அல்லது சட்டங்களினால் பல்வேறு வேலைப்பாடுகளைக் கொண்ட கிறில் (Grill) பொருத்துவது அதிகளவில் இடம்பெறுகிறது.
- 75 cm × 160 cm அளவினதான செவ்வகவடிவ யன்னல் சட்டகமொன்றிற்குப் பொருத்தமான கேத்திரகணித வடிவங்களுடன் கூடிய அலங்கார வேலைப்பாடுகளைக் கொண்ட கிறில் வடிவமைப்பொன்றை நிரூபணிக்குக.
  - இந்த கிறில் வடிவமைப்பைத் தயாரித்து முடிப்பதற்குத் தேவையான பொருள்களுக்கான உத்தேச மதிப்பீட்டைத் தயாரிக்குக.
  - இந்த கிறில் வடிவமைப்பைத் தயாரிப்பதற்குப் பயன்படுத்த வேண்டிய கருவிகள், உபகரணங்கள் நான்கைப் பெயரிடுக.
  - கிறில் வடிவமைப்பைத் தயாரித்த பின்னர் அதனை முடிப்புச் செய்வதற்குக் கைக்கொள்ளப்படும் செயன்முறையைப் படிமுறையில் குறிப்பிடுக.
7. கட்டடமொன்றை அமைக்கும்போது பல்வேறு வகைப்பட்ட ஊடகங்களைப் பயன்படுத்தி சுவர்க்கட்டுகள் அமைக்கப்படும்.
- கட்டடமொன்றை அமைக்கும்போது சுவரைக் கட்டுவதன் நோக்கங்கள் இரண்டை எழுதுக.
  - செங்கற்களினால் சுவர்களை அமைக்கும் போது சாந்தின் தேவையை விளக்கி, மேலிருந்து பிரயோகிக்கப்படும் விசை சமாந்தரமாகப் பிரிந்து செல்லக்கூடிய வகையில் செங்கற்களை அடுக்கும் விதத்தை வரிப்படத்தில் காட்டுக.
  - சுவர்க்கட்டைக் கட்டும்போது தேவைப்படும் கருவிகள்/உபகரணங்களைப் பெயரிட்டு, அவற்றில் இரண்டின் பணிகளை எழுதுக.
  - சுவர்க்கட்டொன்றுக்குக் காரையிடும் செயன்முறையை ஒழுங்குமுறையில் எழுதுக.

\*\*\*

Department of Examinations Sri Lanka

