

ශ්‍රී ලංකා විභාග දෙපාර්තමේන්තුව ශ්‍රී ලංකා විභාග දෙපාර්තමේන්තුව ශ්‍රී ලංකා විභාග දෙපාර්තමේන්තුව ශ්‍රී ලංකා විභාග දෙපාර්තමේන්තුව ශ්‍රී ලංකා විභාග දෙපාර්තමේන්තුව
 இலங்கைப் பரீட்சைத் திணைக்களம் இலங்கைப் பரීட்சைத் திணைக்களம் இலங்கைப் பரීட்சைத் திணைக்களம் இலங்கைப் பரීட்சைத் திணைக்களம் இலங்கைப் பரීட்சைத் திணைக்களம்
 Department of Examinations, Sri Lanka Department of Examinations, Sri Lanka Department of Examinations, Sri Lanka Department of Examinations, Sri Lanka Department of Examinations, Sri Lanka
89 S I, II

අධ්‍යයන පොදු සහතික පත්‍ර (සාමාන්‍ය පෙළ) විභාගය, 2018 දෙසැම්බර් කல்විප් பொதுத் தராதரப் பத்திர (சாதாரண தர)ப் பரீட்சை, 2018 டிசெம்பர் General Certificate of Education (Ord. Level) Examination, December 2018

නිර්මාණකරණය හා යාන්ත්‍රික තාක්ෂණවේදය I, II
 வடிவமைப்பும் இயந்திரத் தொழினுட்பவியலும் I, II **2018.12.07 / 0830 - 1140**
 Design and Mechanical Technology I, II

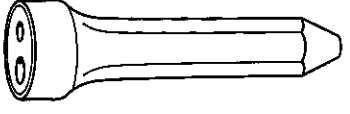
පැය තුනයි අමතර කියවීම් කාලය - මිනිත්තු 10 යි
 மூன்று மணித்தியாலம் மேலதிக வாசிப்பு நேரம் - 10 நிமிடங்கள்
 Three hours Additional Reading Time - 10 minutes

අමතර කියවීම් කාලය ප්‍රශ්න පත්‍රය කියවා ප්‍රශ්න තෝරා ගැනීමටත් පිළිතුරු ලිවීමේදී ප්‍රමුඛත්වය දෙන ප්‍රශ්න සංවිධානය කර ගැනීමටත් යොදාගන්න.

නිර්මාණකරණය හා යාන්ත්‍රික තාක්ෂණවේදය I

- සැලකිය යුතුයි :**
- (i) සියලු ම ප්‍රශ්නවලට පිළිතුරු සපයන්න.
 - (ii) අංක 1 සිට 40 තෙක් ප්‍රශ්නවල, දී ඇති (1), (2), (3), (4) යන පිළිතුරුවලින් නිවැරදි හෝ වඩාත් ගැළපෙන හෝ පිළිතුර තෝරා ගන්න.
 - (iii) ඔබට සැපයෙන පිළිතුරු පත්‍රයේ එක් එක් ප්‍රශ්නය සඳහා දී ඇති කව අතුරෙන් ඔබ තෝරා ගත් පිළිතුරෙහි අංකයට සැසඳෙන කවය තුළ (X) ලකුණ යොදන්න.
 - (iv) එම පිළිතුරු පත්‍රයේ පිටුපස දී ඇති අනෙක් උපදෙස් ද සැලකිල්ලෙන් කියවා, ඒවා ද පිළිපදින්න.

1. අමු යකඩ නිපදවීමේදී ධාරා උෂ්මකය තුළට යොදනු ලබන ද්‍රව්‍ය ගිනි ගැන්වීම සිදු කෙරෙන්නේ,
 - (1) භූමිතෙල් දැවීමෙනි. (2) උණුසුම් වාතය මගිනි.
 - (3) ඩීසල් දැවීමෙනි. (4) විදුලි දඟර මගිනි.
2. 'බොරු හකු' යන උපාංගය ප්‍රයෝජනවත් වන්නේ,
 - (1) මෘදු වැඩ කොටසක් දඬු අඬුවේ සවිකර ගැනීමට ය.
 - (2) දැඩි වැඩ කොටසක් සවිකර ගැනීමේදී දඬු අඬුවේ හකු ආරක්ෂා කර ගැනීමට ය.
 - (3) වැඩ කොටසක් බංකු විදුම් යන්ත්‍රයට සවිකර ගැනීමේදී ය.
 - (4) හකු ගෙවී ගිය දඬු අඬුවක් ප්‍රයෝජනයට ගැනීමේදී ය.
3. රූපයෙන් දැක්වෙන්නේ ලෝහ වැඩවලදී භාවිත කෙරෙන උපකරණයකි. මෙම උපකරණය කුමක් ද?
 - (1) වාටි මූච්චු කටුව (2) මිටියම් කටුව
 - (3) අඩ කව කපන කටුව (4) වට අඩි සට්ටම
4. වාක්කු කිරීම මගින් ලෝහ භාණ්ඩ නිෂ්පාදනය බහුලව සිදු වේ. වාක්කු කිරීම සඳහා යොදාගන්නා ලෝහයක තිබිය යුතු විශේෂ ගුණාංගය කුමක් ද?
 - (1) විලයනීයතාව (2) තනාතාව (3) ආභන්‍යතාව (4) භංගුරතාව
5. ජෙට් නොසල්, ස්ප්‍රේ නොසල්, ජෙට් සහ ස්ප්‍රේ නොසල් යන උපාංග අයත් වන්නේ පහත සඳහන් කුමන උපකරණයට ද?
 - (1) ඉන්ධන විදුම් පොම්පය (2) ඉන්ධන විදිනය
 - (3) ගිනි නිවීමේ උපකරණය (4) තීන්ත විසිරුම් උපකරණය
6. විදුලි සැපයුම විසන්ධි කළ ද විදුලිය විසන්ධි නොවන සංකීර්ණ විදුලි පරිපථයක් අලුත්වැඩියාවට පිවිසෙන කාර්මිකයකුට අත්‍යවශ්‍ය ආරක්ෂක අංගෝපාංග මොනවා ද?
 - (1) රබර් අත්වැසුම්, ඇස් ආවරණ කණ්නාඩි, මුහුණු ආවරණ
 - (2) විදුලි කාර්මික අඬුව, මුහුණු ආවරණ, රබර් බූට් සපත්තු
 - (3) රබර් බූට් සපත්තු, පරිවාරක යෙදූ මිට සහිත ආවුද, රබර් අත්වැසුම්
 - (4) ගිනි නිවනය, රබර් බූට් සපත්තු, විදුලි කාර්මික අඬුව



Department of Examinations Sri Lanka

7. එක්තරා කර්මාන්තශාලාවක “ප්‍රථමයෙන් ආරක්ෂාව” (Safety First) යන්න අර්ථගැන්වීමට ක්‍රියාත්මක කළ පිළිවෙත් මෙසේ ය.

- A - බාහිර පුද්ගලයින්ට කර්මාන්තශාලාව තුළ ගැවසිය හැකි ප්‍රදේශ සීමා කිරීම
- B - යන්ත්‍රවල කැරකැවෙන කොටස් සඳහා ආවරණ යෙදීම
- C - ප්‍රධාන විදුලි යතුර අගුලු දමා පවත්වා ගැනීම
- D - ගිනි නිවන උපකරණ යාවත්කාලීනව පවත්වා ගැනීම

ඉහත A, B, C, D පිළිවෙත් අතුරින් නිවැරදි වන්නේ,

- (1) A, B හා C පමණි. (2) A, B හා D පමණි.
- (3) A, C හා D පමණි. (4) B, C හා D පමණි.

8. ලෝහ කෘතියක “පණ බාල කිරීම” (Annealing) නැමැති රත් පිළියම සිදු කෙරෙන ආකාරය වන්නේ, එම ලෝහ කෘතිය රත් පැහැයට රත් කර,

- (1) එකවර තෙල්වල ගිල්වීමයි. (2) එකවර ජලයේ ගිල්වීමයි.
- (3) සුළඟ වදින සේ එල්ලා තැබීමයි. (4) අළු යට වසා තැබීමයි.

9. ‘ලෝකඩ’ (Bronze) ලෝහය නිපදවීමේදී මිශ්‍ර කරනු ලබන ලෝහ මොනවා ද?

- (1) තඹ සහ ඊයම් (2) ටින් සහ සින්ක් (3) තඹ සහ ටින් (4) ඊයම් සහ සින්ක්

10. විද්‍යුත් වාප පැස්සුම සඳහා යොදා ගැනෙන සාමාන්‍ය වැල්ඩිං කුරක අඩංගු වන ද්‍රව්‍ය මොනවා ද?

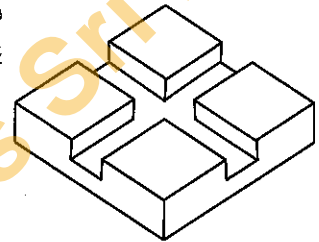
- (1) මෘදු වානේ සහ සාන්ද්‍ර (2) මල නොකන වානේ සහ සාන්ද්‍ර
- (3) සිද්ධ යකඩ සහ සාන්ද්‍ර (4) අමු යකඩ සහ සාන්ද්‍ර

11. වායු වැල්ඩිං ක්‍රමයේදී යොදාගැනෙන වායු දෙක මොනවා ද?

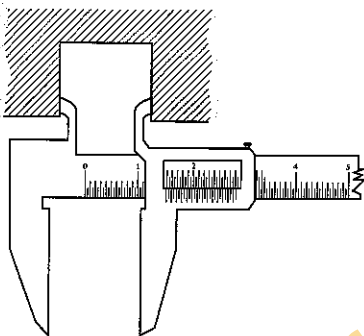
- (1) ඇසිටිලින් සහ නයිට්‍රජන් (2) ඔක්සිජන් සහ හයිඩ්‍රජන්
- (3) නයිට්‍රජන් සහ එල්.පී. ගෑස් (4) ඇසිටිලින් සහ ඔක්සිජන්

12. රූපයේ දැක්වෙන පරිදි සනකම මිලිමීටර 10 ක් වන ලෝහ තැටියක මතුපිට කුරුසු හැඩයේ සෘජුකෝණාස්‍රාකාර කාණු (ඇලි) සකස් කර ඇත. මේ සඳහා අවශ්‍ය වන ආවුද කට්ටලය කුමක් ද?

- (1) පැතලි කපන කටුව, මැදි පොංචිය, ලෝහ කපන කියත, මීටිය
- (2) හරස් කපන කටුව, ලෝහ කපන කියත, අදින කටුව, මීටිය
- (3) රූචින කපන කටුව, පැතලි කපන කටුව, මැදි පොංචිය, මීටිය
- (4) අඩකව කපන කටුව, පැතලි කපන කටුව, මැදි පොංචිය, මීටිය



13.



රූපයෙන් දැක්වෙන්නේ මිනුම් උපකරණයකින් කිසියම් මිනුමක් ලබාගැනීම ය. එම මිනුම වන්නේ,

- (1) වැඩ කොටසක සනකම ය.
- (2) සිදුරක ගැඹුර ය.
- (3) නළයක විෂ්කම්භය ය.
- (4) අභ්‍යන්තර මිනුමක් ය.

14. ජ්‍යාමිතික උපකරණ පෙට්ටියේ ඇති විහිතවතුරු පමණක් භාවිත කර ඇදිය හැකි කෝණවල විශාලත්ව සඳහන් වරණය තෝරන්න.

- (1) 30°, 45°, 105°, 120° (2) 30°, 60°, 115°, 120°
- (3) 30°, 45°, 110°, 135° (4) 30°, 60°, 125°, 160°

15. කේතුවක හැඩය ඇති සන වස්තුවක් එහි අක්ෂය (මධ්‍ය රේඛාව) දිගේ ජේදනය කළ විට ජේදිත පෘෂ්ඨයේ දිස්වන ජ්‍යාමිතික හැඩය කුමක් ද?

- (1) පරාවලය (2) වෘත්තය (3) ත්‍රිකෝණය (4) ඉලිප්සය

16. ජ්‍යාමිතික හා යාන්ත්‍රික ඇදීමේදී ‘මධ්‍ය රේඛා’ භාවිත කෙරෙන්නේ,

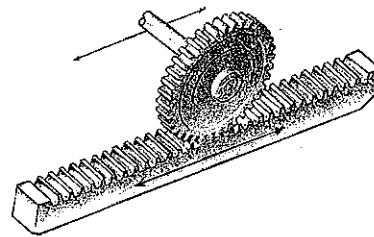
- (1) රූපයක මායිම් දැක්වීමට ය. (2) වෘත්තාකාර හැඩ මායිම් දැක්වීමට ය.
- (3) ජේදිත පෘෂ්ඨ දැක්වීමට ය. (4) රූපයක සමමිතික බෙදීම් දැක්වීමට ය.

- 17. කවකටුව, බෙදුම්කටුව, විහිතවකුරපු, රූල යනු ජ්‍යාමිතික උපකරණ පෙට්ටියක අන්තර්ගත උපකරණ වේ. මේ අතුරින් 'බෙදුම් කටුව' භාවිත කෙරෙන්නේ,
 - (1) වෘත්ත ඇඳ ගැනීමට ය.
 - (2) වෘත්ත කේන්ද්‍ර ලකුණු කර ගැනීමට ය.
 - (3) දී ඇති දිග මිනුමක් අවස්ථා කිහිපයකදී ලකුණු කර ගැනීමට ය.
 - (4) කෝණ පිටපත් කිරීමට ය.

- 18. A සහ B කේන්ද්‍ර වූ ද විෂ්කම්භ සමාන වූ ද වෘත්ත දෙකකට "කීර්යක් පොදු ස්පර්ශකයක්" නිර්මාණය කිරීමේදී පළමුවෙන් සිදු කළ යුතු කාර්යය වන්නේ,
 - (1) වෘත්තවල කේන්ද්‍ර අතර දුර මැන ගැනීමයි.
 - (2) A සහ B අතර දුර සමවෘත්ත කිරීමයි.
 - (3) වෘත්ත දෙකේ විෂ්කම්භ දෙකක් ඇඳ ගැනීමයි.
 - (4) වෘත්ත දෙකේ කේන්ද්‍ර යා කර ගැනීමයි.

- 19. නිවසක් ඉදිරිපිට ගෙවත්තේ ඉලිප්සාකාර මල් පාත්තියක් ලකුණු කර ගැනීම සඳහා ගැලපෙන ඉලිප්ස ඇඳීමේ ක්‍රමය කුමක් ද?
 - (1) යාන්ත්‍රික ක්‍රමය
 - (2) සැකිලි ක්‍රමය
 - (3) ඒක කේන්ද්‍රීය වෘත්ත ක්‍රමය
 - (4) කැපෙන වාප ක්‍රමය

- 20. රූපසටහනේ දැක්වෙන උපාංගය කුමක් ද?
 - (1) දැනි තලවිච්ච හා දව රෝදය
 - (2) ගැඩවිලි දණ්ඩ හා ගැඩවිලි රෝදය
 - (3) පට්ටම් ගියර රෝදය
 - (4) වක් වූ දැනි සහිත පට්ටම් ගියරය

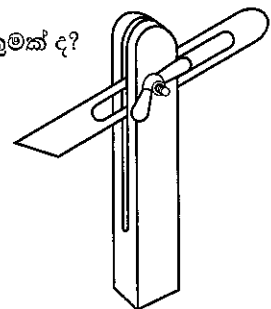


- 21. බ්‍රිතාන්‍ය ක්‍රමය සහ මෙට්‍රික් ක්‍රමය යනු බහුලව භාවිත වන මිනුම් ක්‍රම දෙක වේ. බ්‍රිතාන්‍ය මිනුම් ක්‍රමයේ අඟල් 1ක මිනුමකට සමාන මෙට්‍රික් ක්‍රමයේ මිනුම කොපමණ ද?
 - (1) මිලිමීටර 24.4
 - (2) මිලිමීටර 25.4
 - (3) මිලිමීටර 26.4
 - (4) මිලිමීටර 28.4

- 22. ගැල්වනයිස්කරණයේදී ආලේප කරනු ලබන ලෝහය කුමක් ද?
 - (1) ඇලුමිනියම්
 - (2) තුන්තනාගම්
 - (3) ඊයම්
 - (4) ටින්

- 23. මූලික නිගෙරස් ලෝහවල දැකිය හැකි පොදු ලක්ෂණයක් වනුයේ,
 - (1) සැහැල්ලු බවයි.
 - (2) මල නොබැඳීමයි.
 - (3) සුවිකාර්යතාවයි.
 - (4) අඩු ද්‍රව්‍යාංකයයි.

- 24. තාක්ෂණ විෂය ක්ෂේත්‍ර කිහිපයකදී භාවිතයට ගත හැකි, රූපයේ දැක්වෙන උපකරණය කුමක් ද?
 - (1) මුලු මට්ටම
 - (2) ස්වයං මට්ටම
 - (3) වර්නියර් කලපාසය
 - (4) දෙළඟු කලපාසය



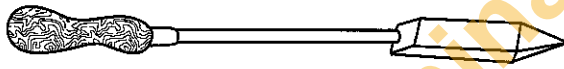
- 25. ගිනි වර්ග කිහිපයක් ඇත. ඒ අතුරින් "ලෝහ ගිනි" අයත් වන පන්තිය කුමක් ද?
 - (1) A
 - (2) B
 - (3) C
 - (4) D

- 26. සම්මත කම්බි ආමානය මගින් මැනීමේදී 'SWG 10' අගයට සමාන වන තහඩුවක ඝනකම මිලිමීටර කීය ද?
 - (1) 0.35
 - (2) 3.25
 - (3) 8.23
 - (4) 10

- 27. වාහන ජීවලන පද්ධතියක ඇති පුලිඟු පේනුවේ ඉලෙක්ට්‍රෝඩ් අග්‍ර අතර පරතරය මැනීම සඳහා භාවිත වන උපකරණය කුමක් ද?
 - (1) වර්නියර් කලපාසය
 - (2) ඇතුළත කලපාසය
 - (3) මයික්‍රොමීටරය
 - (4) ස්පර්ශක ආමානය

- 28. සිව්පහර සහිත යතුරු පැදි එන්ජිමක පුලිඟු පේනුවේ අග්‍ර සහිත කෙළවර නිතර දැලි (කාබන්) බැඳීම සිදු වන බව නිරීක්ෂණය විය. මෙයට හේතුව විය හැක්කේ මින් කුමක් ද?
 - (1) එන්ජිම ගෙවීම නිසා ස්නේහක තෙල් දැවීම
 - (2) වා පෙරහන අවහිර වී තිබීම
 - (3) පුලිඟු පේනුව වැරදි ලෙස සීරු මාරු කර තිබීම
 - (4) ජීවලන පද්ධතිය දෝෂ සහිත වීම

Department of Examinations Sri Lanka

29. යතුරුපැදි බැටරියක් මත 4 AH ලෙස සටහන් වී තිබේ. මෙයින් අදහස් කෙරෙන්නේ කුමක් ද?
 (1) නැවත ආරෝපණය සඳහා 4 A ධාරාවක් අවශ්‍ය බව
 (2) යෙදිය යුතු ආඝ්‍රක (distilled) ජලය 4 ml බව
 (3) උපරිම විභව අන්තරය 4 V බව
 (4) පැය 1 ක දී 4 A ධාරාවක් ගත හැකි බව
30. ජව සම්ප්‍රේෂණය සඳහා විවිධ ක්‍රම භාවිත කෙරෙයි. මේවායේ යහපත් ක්‍රියාකාරීත්වය සඳහා නඩත්තු කාර්ය ඉටු කළ යුතු ය. පහත සඳහන් ක්‍රම අතුරින් අවම නඩත්තු කාර්ය සහිත ජව සම්ප්‍රේෂණ ක්‍රමය කුමක් ද?
 (1) දම්වැල් සහ දැතිරෝද එළවුම් ක්‍රමය (2) කප්පි සහ පටි එළවුම් ක්‍රමය
 (3) ගියර රෝද එළවුම් ක්‍රමය (4) දඬු එළවුම් ක්‍රමය
31. ලෝහ එකිනෙක සම්බන්ධ කිරීම සඳහා විවිධ වෙල්ඩින් ක්‍රම යොදා ගැනේ. ආමාන SWG 30 කුනී ලෝහ තහඩු දෙකක් එකිනෙකට සම්බන්ධ කිරීම සඳහා වඩාත් සුදුසු වෙල්ඩින් ක්‍රමය කුමක් ද?
 (1) රීග් වෙල්ඩින් (2) තික් වෙල්ඩින් (3) මීග් වෙල්ඩින් (4) විද්‍යුත් වාප වෙල්ඩින්
32. ලෝහ කර්මාන්තශාලාවල පොදු වැඩ සඳහා බහුලව භාවිත වන මිටිය වන්නේ,
 (1) හරස් පෙති මිටියයි. (2) අඬු මිටියයි.
 (3) බෝල පෙති මිටියයි. (4) කෙළින් පෙති මිටියයි.
33. භ්‍රමණ චලිතය රේඛීය චලිතයක් බවට පරිවර්තනය වන අවස්ථාවක් වන්නේ,
 (1) බොලොක්කය ආධාරයෙන් ලිඳකින් ජලය ගැනීමයි.
 (2) ඔරලෝසු බට්ටාගේ චලිතයයි.
 (3) යතුරු පැදියේ කිරිංග ක්‍රියාකාරීත්වයයි.
 (4) සමාන්තර දඬු අඬුවේ හකු එහා මෙහා කරවීමයි.
34. එන්ජිමක් ක්‍රියාකරන විට එහි දඟරකද, පිස්ටනය හා වූෂණ වැල්වය යන කොටස්වල චලිත අනුපිළිවෙළින්
 (1) භ්‍රමණ චලිතය, අනුවැටුම් චලිතය, අනුවැටුම් චලිතය වේ.
 (2) භ්‍රමණ චලිතය, දෝලන චලිතය, අනුවැටුම් චලිතය වේ.
 (3) භ්‍රමණ චලිතය, අනුවැටුම් චලිතය, දෝලන චලිතය වේ.
 (4) භ්‍රමණ චලිතය, රේඛීය චලිතය, අනුවැටුම් චලිතය වේ.
35. තාප නීනාල සංසරණ ක්‍රමයේදී එන්ජිම තුළ ඇති සිසිලන ජලය රේඛියේටරය හරහා ගමන් කරවනු ලබන්නේ,
 (1) ජල පොම්පය මගිනි. (2) සංවහන ධාරා මගිනි.
 (3) සන්නයනය මගිනි. (4) රික්තය මගිනි.
36. රූපයේ දැක්වෙන උපකරණය කුමක් ද?

 (1) උදු බව්තය (2) කෙටේරි බව්තය (3) කම්මල් අඬුව (4) සාන්ද පින්සල
37. පහත දැක්වෙන ඒවා අතුරින්, පිත්තල පැස්සීම සඳහා යොදා ගැනෙන සාන්දය කුමක් ද?
 (1) සින්ක් ක්ලෝරයිඩ් (2) මැග්නීසියම් ඔක්සයිඩ්
 (3) බොරැක්ස් (4) පොටෑසියම් පෙරොක්සයිඩ්
38. බර වාහන තිරිංග පද්ධති සඳහා වඩාත්ම යෝග්‍ය ජව සම්ප්‍රේෂණය කුමක් ද?
 (1) රික්ත ක්‍රමය (2) ද්‍රව පීඩන ක්‍රමය
 (3) අධි පීඩන වාත ක්‍රමය (4) යාන්ත්‍රික ක්‍රමය
39. ජල සිසිලන පද්ධතියක පීඩනය වැඩි කිරීමෙන් බලාපොරොත්තු වන්නේ කුමක් ද?
 (1) ජලයේ තාපාංකය ඉහළ යැවීම (2) ජලය හොඳින් සංසරණය වීම
 (3) ජලය ඉක්මනින් සිසිල් වීම (4) ජලයේ හිමාංකය අඩු කිරීම
40. තාක්ෂණ විද්‍යාලයකින් ලබා ගත හැකි සහතික පත්වල උපරිම NVQ මට්ටම කුමක් ද?
 (1) 6 හා 7 (2) 5 හා 6 (3) 4 හා 5 (4) 3 හා 4

* *

සියලු ම හිමිකම් ඇවිරිණි / முழுப் பதிப்புரிமையுடையது / All Rights Reserved

ශ්‍රී ලංකා විභාග දෙපාර්තමේන්තුව ශ්‍රී ලංකා විභාග දෙපාර්තමේන්තුව ශ්‍රී ලංකා විභාග දෙපාර්තමේන්තුව ශ්‍රී ලංකා විභාග දෙපාර්තමේන්තුව ශ්‍රී ලංකා විභාග දෙපාර්තමේන්තුව
 இலங்கைப் பரீட்சைத் திணைக்களம் இலங்கைப் பரීட்சைத் திணைக்களம் இலங்கைப் பரීட்சைத் திணைக்களம் இலங்கைப் பரීட்சைத் திணைக்களம் இலங்கைப் பரීட்சைத் திணைக்களம்
 Department of Examinations, Sri Lanka Department of Examinations, Sri Lanka Department of Examinations, Sri Lanka Department of Examinations, Sri Lanka Department of Examinations, Sri Lanka
 இலங்கைப் பரීட்சைத் திணைக்களம் இலங்கைப் பரීட்சைத் திணைக்களம் இலங்கைப் பரīட்சைத் திணைக்களம் இலங்கைப் பரīட்சைத் திணைக்களம் இலங்கைப் பரīட்சைத் திணைக்களம்
 Department of Examinations, Sri Lanka Department of Examinations, Sri Lanka Department of Examinations, Sri Lanka Department of Examinations, Sri Lanka Department of Examinations, Sri Lanka

89	S	I, II
----	---	-------

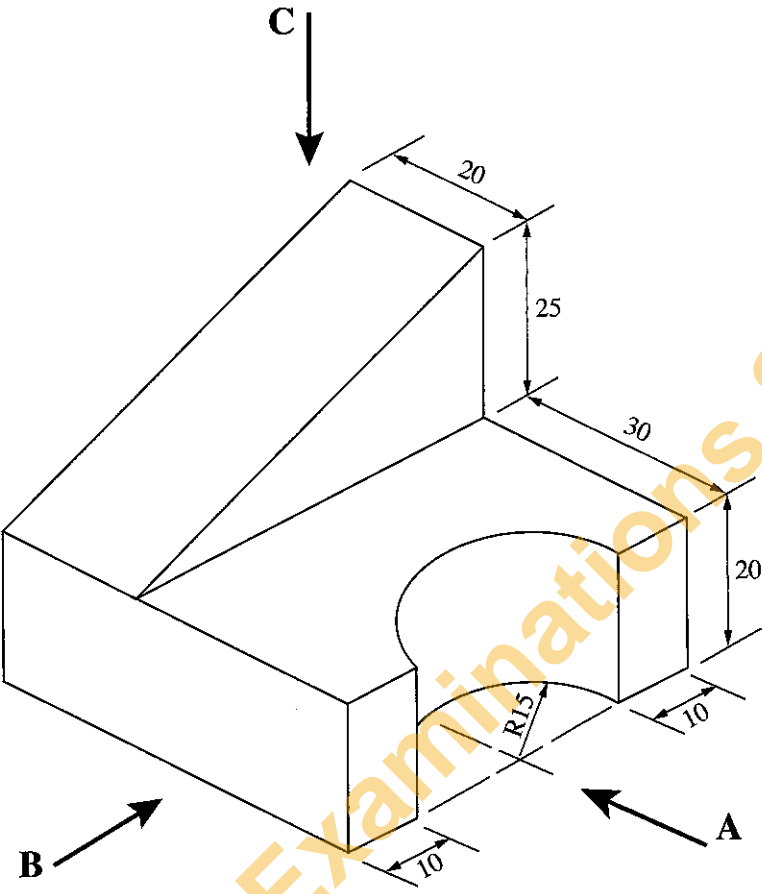
අධ්‍යයන පොදු සහතික පත්‍ර (සාමාන්‍ය පෙළ) විභාගය, 2018 දෙසැම්බර්
கல்விப் பொதுத் தராதரப் பத்திர (சாதாரண தர)ப் பரீட்சை, 2018 டிசெம்பர்
General Certificate of Education (Ord. Level) Examination, December 2018

නිර්මාණකරණය හා යාන්ත්‍රික තාක්ෂණවේදය I, II
வடிவமைப்பும் இயந்திரத் தொழில்நுட்பவியலும் I, II
Design and Mechanical Technology I, II

නිර්මාණකරණය හා යාන්ත්‍රික තාක්ෂණවේදය II

* පළමුවැනි ප්‍රශ්නය ද තෝරාගත් තවත් ප්‍රශ්න හතරක් ද ඇතුළු ව ප්‍රශ්න පහකට පිළිතුරු සපයන්න.

1. (i) වස්තුවක සමාංශක පෙනුමක් පහත රූපයේ දක්වා ඇත.



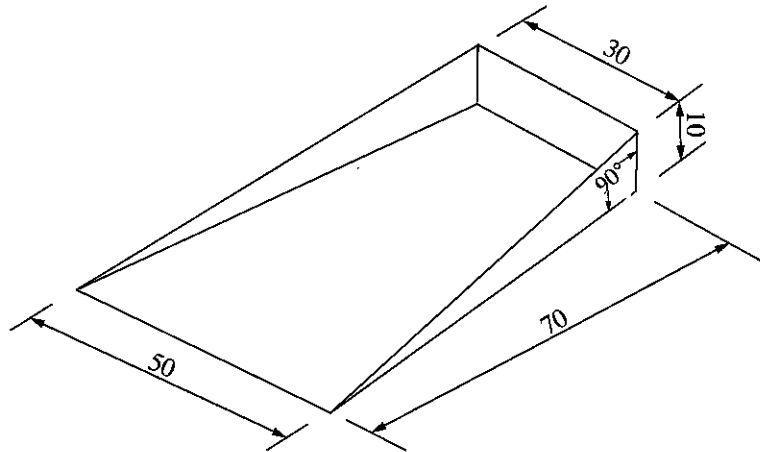
(සියලු ම මිනුම් මිලිමීටරවලිනි.)

- ඉහත සමාංශක රූපයට අනුව
- A ඊතලය දෙසින් ඉදිරි පෙනුම ද,
 - B ඊතලය දෙසින් පැති පෙනුම ද,
 - C ඊතලය දෙසින් සැලැස්ම ද,

සෘජු ප්‍රක්ෂේපණ මූලධර්ම අනුගමනය කරමින් තෙවන කෝණ ක්‍රමයට අදින්න. භාවිත කළ යුතු පරිමාණය 1:1 විය යුතු ය.

Department of Examinations Sri Lanka

(ii) මීටක් යොදා සකස් කර ගත යුතු දූවිලි තැටියක් (Dust pan) සෑදීම සඳහා, තුනී තහඩුවලින් නවාගත් 'තැටිය කොටස' රූපයෙන් දැක්වේ.

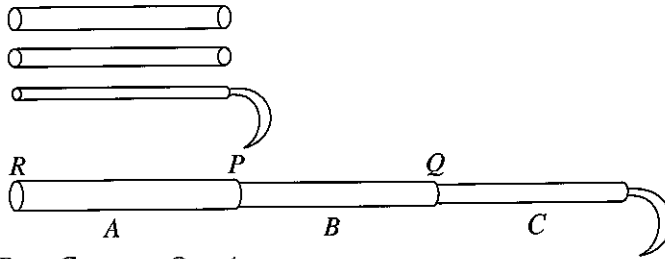


(සියලු ම මිනුම් මිලිමීටරවලිනි.)

මෙම කොටස නවාගැනීම සඳහා තුනී තහඩුව මත ඇඳ ගත යුතු චිකසනය සම්පූර්ණ පරිමාණයට නිර්මාණය කරන්න. (මූලික සඳහා අමතර කොටස් දැක්වීම අනවශ්‍ය ය.)

2. යාන්ත්‍රික තාක්ෂණ ක්‍රියාවලියේදී විවිධ ආවුද හා උපකරණ භාවිත කිරීමට සිදුවේ. එමගින් නිවැරදිව හා කාර්යක්ෂමව අපගේ කාර්ය ඉටු කර ගත හැකිවේ.
 - (i) මැනීමේ හා සලකුණු කිරීමේ ආවුද හා උපකරණ හතරක් සඳහන් කරන්න.
 - (ii) කපන කටු වර්ග හතරක් සඳහන් කරන්න.
 - (iii) ඉන් එක් කපන කටුවක රූපසටහනක් අඳින්න.
 - (iv) ආවුද ගබඩා කිරීමේදී සෙවණැලි පුවරුවක් භාවිත කිරීමෙන් ලැබෙන වාසි හතරක් සඳහන් කරන්න.
3. වාහන දේහ (Body), බාල්දි, බේසම්, වීල් බැරෝ, තාවිච් ආදිය නිපදවීම සඳහා කාර්මිකයකුට ලෝහ තහඩු අවශ්‍ය වේ.
 - (i) කාර්යයට අනුව අවශ්‍ය ලෝහ තහඩු තෝරා ගැනීමේදී සැලකිලිමත් විය යුතු කරුණු තුනක් සඳහන් කරන්න.
 - (ii) ලෝහ තහඩු හැඩගැසීම සඳහා භාවිත කෙරෙන මෘදු මිටි වර්ග දෙකක් සඳහන් කරන්න.
 - (iii) ලෝහ තහඩු හැඩගැන්වීම සඳහා භාවිත කෙරෙන සට්ටම් වර්ග තුනක් සඳහන් කරන්න.
 - (iv) ඔබ සඳහන් කළ එක් සට්ටමක රූපසටහනක් අඳින්න.
4. මෝටර් රථයක පද්ධති අතර ස්නේහක පද්ධතියට වැදගත් තැනක් හිමි වේ.
 - (i) ස්නේහක ද්‍රව්‍ය දෙකක් සඳහන් කරන්න.
 - (ii) ස්නේහක තෙල්වලින් ඉටු කරනු ලබන කාර්ය දෙකක් සඳහන් කරන්න.
 - (iii) ස්නේහක තෙල් නිෂ්පාදනයේදී එක් එක් තෙල් වර්ග අංක කරනු ලැබේ. බහුලව භාවිත වන අංක SAE 40 හා SAE 90 තෙල් දෙවර්ගය අතර වෙනස්කම් කවරේ ද?
 - (iv) එන්ජින් සඳහා භාවිත වන ස්නේහක ක්‍රම තුනක් සඳහන් කරන්න.
5. අභ්‍යන්තර දහන එන්ජිමක ඉන්ධන දහනය මගින් ඇති වන තාපයෙන් කොටසක් ශක්තිය බවට පරිවර්තනය වන අතර ඉතිරි තාපය මගින් එන්ජිමේ උෂ්ණත්වය ඉහළ දමයි. එය පාලනය කිරීම සඳහා සිසිලන පද්ධතියක් අවශ්‍ය වේ.
 - (i) එන්ජින් සිසිල් කිරීමේ ප්‍රධාන ක්‍රම සඳහන් කරන්න.
 - (ii) ඔබ සඳහන් කළ සිසිලන ක්‍රමවල ඇති වාසි හා අවාසි දෙක බැගින් සඳහන් කරන්න.
 - (iii) උෂ්ණත්ව පාලක වැල්වයේ ක්‍රියාකාරීත්වය කෙටියෙන් පැහැදිලි කරන්න.
 - (iv) විකිරක පියනක රූපසටහනක් ඇඳ එහි ක්‍රියාවලිය කෙටියෙන් පැහැදිලි කරන්න.

6. එක තුළ එක ගිල්වා හැකිලිය හැකි (telescopic) ක්‍රමයට නිර්මාණය කරන ලද (දිග සිරුරුමාරු කළ හැකි) කෙක්කක් සෑදීම සඳහා ශිෂ්‍යයකු විසින් ඉදිරිපත් කළ නිර්මාණ සැලැස්මේ කටු සටහන පහත රූපයේ දැක්වේ.



මෙහි බට තුන A, B හා C ලෙස නම් කර ඇත.

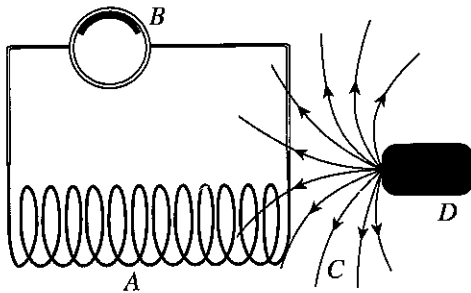
* P හා Q ස්ථාන දෙකෙන් මෙම බට ඉහළ පහළ කර රැඳවිය හැකි විය යුතු ය.

* බට එකිනෙක තුළට ගිල්වා හැකිල වූ විට R ස්ථානයෙන් ඉවතට නොයා යුතු ය.

* P, Q ස්ථාන දෙකෙන් අවශ්‍ය දිග අනුව අගුලු ලා තැබිය හැකි වන පරිදි සකස් විය යුතු ය.

- (i) ඉහත සඳහන් පිරිවිතරවලට අනුව මෙම උපකරණය නිර්මාණය කිරීමට ඔබ යෝජනා කරන ක්‍රමය රූපසටහනක් ඇඳුරින් පැහැදිලි කරන්න.
- (ii) බට ඇතුළු කිරීමෙන් පසු R ස්ථානයෙන් එළියට නොයන පරිදි සකස් කළ ඇටවුමේ රූපසටහනක් අඳින්න.
- (iii) මෙම උපකරණය නිර්මාණය කරන ආකාරය විස්තර කරන්න.
- (iv) මෙම උපකරණය සකස් කිරීමට ඔබ භාවිත කරන ආවුද හා උපකරණ ලැයිස්තුවක් සකස් කරන්න.

7. පහත රූපයෙන් දැක්වෙන්නේ මැග්නීටෝ ජ්වලන පද්ධතියක ක්‍රියාකාරීත්වය පැහැදිලි කිරීමට යොදාගන්නා ලද ඇටවුමකි.



- (i) මෙහි A, B, C, D කොටස් නම් කරන්න.
- (ii) “මැග්නීටෝ ජ්වලන පද්ධතියක් සඳහා බාහිර විද්‍යුත් ප්‍රභවයක් අවශ්‍ය නොවේ.” මෙම ප්‍රකාශය හේතු දැක්වමින් පැහැදිලි කරන්න.
- (iii) ජ්වලන දඟරයේ සිට පුලිඟු පේනුව තෙක් විදුලිය ගෙන යනු ලබන විදුලි රැහැනේ ඇති විශේෂත්වය පැහැදිලි කරන්න.
- (iv) පුලිඟු පේනු අතර ‘වා පරතරය’ නිවැරදිව සැකසීමේ වැදගත්කම පැහැදිලි කරන්න.

Department of Examinations Sri Lanka