

இலங்கைப் பரீட்சைத் திணைக்களம் இலங்கைப் பரீட்சைத் திணைக்களம் இலங்கைப் பரீட்சைத் திணைக்களம் இலங்கைப் பரீட்சைத் திணைக்களம்  
 Department of Examinations, Sri Lanka Department of Examinations, Sri Lanka Department of Examinations, Sri Lanka Department of Examinations, Sri Lanka  
 இலங்கைப் பரீட்சைத் திணைக்களம் இலங்கைப் பரீட்சைத் திணைக்களம் இலங்கைப் பரீட்சைத் திணைக்களம் இலங்கைப் பரீட்சைத் திணைக்களம்

89 T I, II

අධ්‍යයන පොදු සහතික පත්‍ර (සාමාන්‍ය පෙළ) විභාගය, 2018 දෙසැම්බර්  
 கல்விப் பொதுத் தராதரப் பத்திர (சாதாரண தர)ப் பரீட்சை, 2018 டிசெம்பர்  
 General Certificate of Education (Ord. Level) Examination, December 2018

නිර්මාණකරණය හා යාන්ත්‍රික තාක්ෂණවේදය I, II  
 வடிவமைப்பும் இயந்திரத் தொழினுட்பவியலும் I, II  
 Design and Mechanical Technology I, II

07.12.2018 / 0830 - 1140

පැය තුනයි  
 மூன்று மணித்தியாலம்  
 Three hours

අමතර කියවීමේ කාලය - මිනිත්තු 10 යි  
 மேலதிக வாசிப்பு நேரம் - 10 நிமிடங்கள்  
 Additional Reading Time - 10 minutes

வினாப்பத்திரத்தை வாசித்து, வினாக்களைத் தெரிவுசெய்வதற்கும் விடை எழுதும்போது முன்னுரிமை வழங்கும் வினாக்களை ஒழுங்கமைத்துக் கொள்வதற்கும் மேலதிக வாசிப்பு நேரத்தைப் பயன்படுத்துக.

வடிவமைப்பும் இயந்திரத் தொழினுட்பவியலும் I

கவனிக்க:

- எல்லா வினாக்களுக்கும் விடை எழுதுக.
- 1 தொடக்கம் 40 வரையுள்ள வினாக்கள் ஒவ்வொன்றிலும் (1), (2), (3), (4) என இலக்கமிடப்பட்ட விடைகளில் சரியான அல்லது மிகப் பொருத்தமான விடையைத் தெரிவு செய்க.
- உமக்கு வழங்கப்பட்டுள்ள விடைத்தாளில் ஒவ்வொரு வினாவுக்கும் உரிய வட்டங்களில் உமது விடையின் இலக்கத்தை ஒத்த வட்டத்தினுள்ளே புள்ளியை (X) இடுக.
- அவ்விடைத்தாளின் மறுபக்கத்தில் தரப்பட்டுள்ள மற்றைய அறிவுறுத்தல்களையும் கவனமாக வாசித்து, அவற்றைப் பின்பற்று.

1. பன்றியிரும்பை உற்பத்தி செய்கையில் ஊதுலையினுள்ளே இடப்படும் பொருள்கள் தீப்பற்றுவது

- (1) மண்ணெண்ணெய் எரிவதனால்
- (2) வெப்பமான வளியின் மூலம்
- (3) தீசல் எரிவதன் மூலம்
- (4) மின் சுருளின் மூலம்

2. இடுக்கிப் பிடிசுருவிகள் என்னும் சாதனம் பயன்படுவது

- (1) மென்மையான வேலைப் பகுதியை இடுக்கியிற் பொருத்துவதற்கு
- (2) வன்மையான வேலைப் பகுதியைப் பொருத்துகையில் இடுக்கியின் தாடைகளைப் பாதுகாப்பதற்கு
- (3) வேலைப் பகுதியை மேசைத் துளைசுருவியிற் பொருத்தும்போது
- (4) தாடைகள் தேய்ந்த இடுக்கியைப் பயன்படுத்தும்போது

3. உலோக வேலைகளில் பயன்படுத்தப்படும் ஓர் உபகரணம் உருவில் காட்டப்பட்டுள்ளது. அவ்வுபகரணம் யாது?

- (1) மடிக்குங் கருவி
- (2) தறைகருவி
- (3) நகவுரு உளி
- (4) உருண்டை அடிச் சிறுபட்டடை



4. வார்ப்பின் மூலம் உலோகப் பொருள் உற்பத்தி அதிக அளவில் நடைபெறுகின்றது. வார்ப்புக்குப் பயன்படுத்தப்படும் உலோகத்தில் இருக்க வேண்டிய சிறப்பியல்பு யாது?

- (1) உருகுதகவு
- (2) நீடிநன்
- (3) வாட்டற்றதவு
- (4) நொறுங்குமியல்பு

5. தாரை மூக்கு, சிவிறும் மூக்கு, தாரையும் சிவிறும் மூக்கும் என்னும் சாதனங்கள் பின்வரும் எவ்வுபகரணத்துக்கு உரியன?

- (1) எரிபொருள் உட்பாய்ச்சற் பம்பி
- (2) எரிபொருள் உட்பாய்ச்சி
- (3) தீயணைகருவி
- (4) மை சிவிறும் உபகரணம்

6. மின் வழங்கல் தொடுப்பகற்றப்பட்டாலும் மின் தொடுப்பகற்றப்படாத ஒரு சிக்கலான மின் சுற்றைப் பழுதுபார்ப்பதற்கு வரும் ஒரு தொழினுட்பருக்குக் கட்டாயம் தேவைப்படும் பாதுகாப்பு அணிகள் யாவை?

- (1) இறப்பர்க் கையுறை, கண் மறைப்புக் கண்ணாடி, முக மறைப்பு
- (2) மின் தொழினுட்பக் குறடு, முக மறைப்பு, இறப்பர் பூற் சப்பாத்து
- (3) இறப்பர் பூற் சப்பாத்து, காவல் இடப்பட்ட கைப்பிடி உள்ள கருவி, இறப்பர்க் கையுறைகள்
- (4) தீயணைகருவி, இறப்பர் பூற் சப்பாத்துகள், மின் தொழினுட்பர் குறடு

7. ஒரு குறித்த தொழிற்சாலையில் "முதலில் பாதுகாப்பு" (Safety First) என்பதை வரையறுப்பதற்கு நடைமுறைப்படுத்தப்படும் கொள்கைகள் பின்வருமாறு:

- A - வெளி நபர்கள் தொழிற்சாலையினுள்ளே செல்லத்தக்க எல்லையை மட்டுப்படுத்தல்
- B - பொறிகளின் சுழலும் பகுதிகளுக்காக மறைப்பை இடுதல்
- C - பிரதான மின்னைப் பூட்டிப் பேணல்
- D - தீயணைகருவியை இற்றைப்படுத்தல்

மேற்குறித்த A, B, C, D ஆகியவற்றில் சரியானவை

- (1) A, B, C ஆகியன மாத்திரம்
- (2) A, B, D ஆகியன மாத்திரம்
- (3) A, C, D ஆகியன மாத்திரம்
- (4) B, C, D ஆகியன மாத்திரம்

8. ஓர் உலோக வேலைப் பகுதியைக் காட்சிப் பதனிடுதல் (Annealing) என்னும் வெப்பப் பரிகரிப்பு நடைபெறும் விதம் அவ்வுலோக வேலைப் பகுதியைச் செஞ்சூடாக வெப்பமாக்கி

- (1) ஒரே தடவையில் எண்ணெயில் அமிழ்த்தல்
- (2) ஒரே தடவையில் நீரில் அமிழ்த்தல்
- (3) காற்றுப் படுமாறு தொங்க விடுதல்
- (4) சாம்பலினுள்ளே மூடி வைத்தல்

9. வெண்கலத்தை (Bronze) உற்பத்தி செய்கையில் கலக்கப்படும் உலோகங்கள் யாவை?

- (1) செம்பும் ஈயமும்
- (2) வெள்ளியமும் நாகமும்
- (3) செம்பும் வெள்ளியமும்
- (4) ஈயமும் நாகமும்

10. மின் வில் உருகிணைத்தலுக்குப் பயன்படுத்தப்படும் சாதாரண உருகிணை கோலில் அடங்கும் பொருள்கள் யாவை?

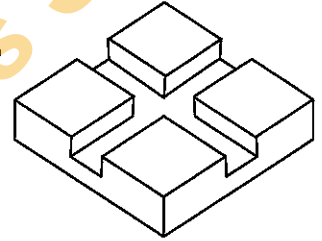
- (1) மெல்லுருக்கும் பாயமும்
- (2) கறையில் உருக்கும் பாயமும்
- (3) தேனிரும்பும் பாயமும்
- (4) பன்றியிரும்பும் பாயமும்

11. வாயு உருகிணைத்தல் முறையில் பயன்படுத்தப்படும் இரு வாயுக்களும் யாவை?

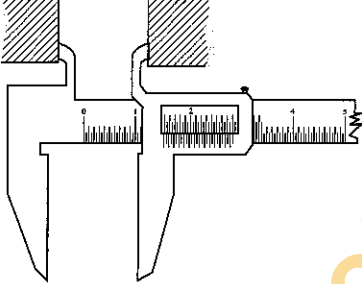
- (1) அசற்றலீனும் நைதரசனும்
- (2) ஓட்சிசனும் ஐதரசனும்
- (3) நைதரசனும் LP வாயுவும்
- (4) அசற்றலீனும் ஓட்சிசனும்

12. உருவிற் காட்டப்பட்டுள்ளவாறு 10 mm தடிப்புள்ள ஓர் உலோகத் தட்டு மீது சிலுவை வடிவச் செவ்வகத் தவாளிப்புகள் தயார் செய்யப்பட்டுள்ளன. இதற்குத் தேவையான கருவித் தொகுதி யாது?

- (1) தகட்டுளி, மையக் குத்தி, உலோகம் அரியும் வாள், சுத்தியல்
- (2) குறுக்கு வெட்டுளி, உலோகம் அரியும் வாள், வரையூசி, சுத்தியல்
- (3) வைரக் கூருளி, தகட்டுளி, மையக் குத்தி, சுத்தியல்
- (4) நகவுரு உளி, தகட்டுளி, மையக் குத்தி, சுத்தியல்



13. உருவில் ஓர் அளவீட்டு உபகரணத்தினால் ஒரு குறித்த அளவீட்டைப் பெறுதல் காட்டப்பட்டுள்ளது. அவ்வளவீடு



- (1) ஒரு வேலைப் பகுதியின் தடிப்பாகும்.
- (2) ஒரு துளையின் ஆழமாகும்.
- (3) ஒரு குழாயின் விட்டமாகும்.
- (4) ஓர் உள் அளவீடாகும்.

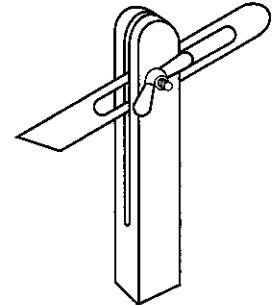
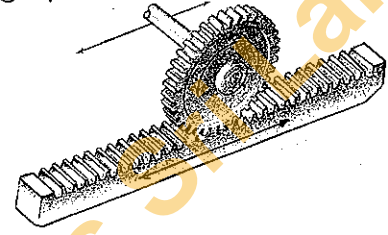
14. கேத்திரகணித உபகரணப் பெட்டியில் உள்ள மூலைமட்டங்களை மாத்திரம் பயன்படுத்திக் குறிக்கத்தக்க கோணங்களின் பருமன்கள் குறிப்பிடப்பட்டிருக்கும் விடையினைத் தெரிவுசெய்க.

- (1) 30°, 45°, 105°, 120°
- (2) 30°, 60°, 115°, 120°
- (3) 30°, 45°, 110°, 135°
- (4) 30°, 60°, 125°, 160°

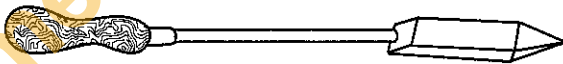
15. ஒரு கூம்பின் வடிவம் உள்ள ஒரு திண்மம் அதன் அச்சு (நடுக் கோடு) வழியே இடைவெட்டப்படும்போது வெட்டாக்கிய மேற்பரப்பு தோற்றும் கேத்திரகணித வடிவம் யாது?

- (1) பரவளைவு
- (2) வட்டம்
- (3) முக்கோணி
- (4) நீள்வளையம்

16. கேத்திரகணித, பொறிமுறை வரைதலில் 'நடுக் கோடுகள்' பயன்படுத்தப்படுவது  
 (1) ஓர் உருவின் ஓரங்களைக் காட்டுவதற்கு  
 (2) வட்ட வடிவ ஓரங்களைக் காட்டுவதற்கு  
 (3) வெட்டாக்கிய மேற்பரப்புகளைக் காட்டுவதற்கு  
 (4) ஓர் உரு சமச்சீராகப் பிரிக்கப்படும் சந்தர்ப்பங்களைக் காட்டுவதற்கு
17. கவராயம், பிரிகருவி, மூலைமட்டம், வரைகோல் என்பன ஒரு கேத்திரகணித உபகரணப் பெட்டியில் இடம்பெறும் உபகரணங்களாகும். இவற்றில் 'பிரிகருவி' பயன்படுத்தப்படுவது  
 (1) வட்டத்தை வரைவதற்கு.  
 (2) வட்டத்தின் மையத்தைக் குறிப்பதற்கு.  
 (3) தரப்பட்டுள்ள ஒரு நீள அளவீட்டைச் சில சந்தர்ப்பங்களில் குறிப்பதற்கு  
 (4) கோணத்தைப் பிரதிசெய்வதற்கு
18. A, B ஆகியவற்றை மையங்களாகவும் சம விட்டங்களையும் கொண்ட இரு வட்டங்களுக்கு "ஒரு குறுக்கோடியையும் ஒரு பொதுத் தொடலியையும்" அமைக்கையில் முதலிற செய்ய வேண்டிய பணி  
 (1) வட்டங்களின் மையங்களுக்கிடையே உள்ள தூரத்தை அளத்தல்  
 (2) A இற்கும் B இற்குமிடையே உள்ள தூரத்தை இருகூறிடுதல்  
 (3) இரு வட்டங்களினதும் இரு விட்டங்களை வரைதல்  
 (4) இரு வட்டங்களினதும் மையங்களைத் தொடுத்தல்
19. ஒரு வீட்டின் முற்பக்கத்தில் வீட்டுத் தோட்டத்தில் நீள்வளையப் பூப்பாத்தியைக் குறிப்பதற்கு உகந்த நீள்வளையம் வரையும் முறை யாது?  
 (1) பொறியியல் முறை  
 (2) வன்கூட்டு முறை  
 (3) ஒருமைய வட்ட முறை  
 (4) வெட்டும் வில் முறை
20. உருவில் உள்ள உபகரணம்  
 (1) ஏந்தானத்தோடு சிறுபற்சில்லு  
 (2) சர்ப்பத் தண்டோடு சர்ப்பச் சில்லு  
 (3) தரங்குக் கியர்ச் சில்லு  
 (4) வளைந்த பற்கள் உள்ள தரங்குக் கியர்
21. பிரித்தானிய முறை, மெட்ரிக் முறை ஆகியன பெரும்பாலும் பயன்படுத்தப்படும் இரு அளவீட்டு முறைகளாகும். பிரித்தானிய அளவீட்டு முறையில் 1 அங்குலத்திற்குச் சமமான மெட்ரிக் முறையின் அளவீடு யாது?  
 (1) 24.4 mm (2) 25.4 mm (3) 26.4 mm (4) 28.4 mm
22. கல்வளைசுப்படுத்துகையில் பூசப்படும் உலோகம் யாது?  
 (1) அலுமினியம் (2) நாகம் (3) ஈயம் (4) வெள்ளியம்
23. அடிப்படைப் பெரசற்ற உலோகங்களில் காணத்தக்க ஒரு பொது இயல்பு  
 (1) இலேசான தன்மை. (2) துருப்பிடியாமை. (3) நெகிழிமை. (4) குறைவான உருகுநிலை.
24. சில தொழினுட்பவியற் பாடத் துறைகளில் பயன்படுத்தத்தக்க, உருவிற காட்டப்பட்டுள்ள உபகரணம் யாது?  
 (1) சோதனை மூலைமட்டம்  
 (2) தரங்கு மூலைமட்டம்  
 (3) வேணியர் இடுக்கி  
 (4) ஜென்னி இடுக்கி
25. தீயில் சில வகைகள் உள்ளன. அவற்றில் உலோகத் தீ எவ்வகுப்புக்குரியது?  
 (1) A (2) B (3) C (4) D
26. நியமக் கம்பிக் கணிச்சியின் மூலம் அளக்கையில் SWG 10 பெறுமானத்திற்குச் சமமான ஒரு தகட்டின் தடிப்பு mm இல் யாது?  
 (1) 0.35 (2) 3.25 (3) 8.23 (4) 10
27. ஒரு வாகன எரிபற்றல் தொகுதியில் உள்ள தீப்பொறிச் செருகியின் மின்வாயின் முடிவிடங்களுக்கிடையே உள்ள இளக்கத்தை அளப்பதற்குப் பயன்படுத்தப்படும் உபகரணம் யாது?  
 (1) வேணியர் இடுக்கி (2) உட்பக்க இடுக்கி  
 (3) நுண்மானி (4) உணர் கணிச்சி (மானி)



28. நாலடிப்புகள் உள்ள ஒரு மோட்டர்ச் சைக்கிளின் எஞ்சினின் தீப்பொறிச் செருகியின் முடிவிடங்கள் உள்ள முனைகளில் நிதமும் கரி படிக்கின்றமை அவதானிக்கப்பட்டது. இதற்குப் பின்வரும் எது காரணமாக இருக்கலாம்?
- (1) எஞ்சின் தேய்ந்தமையால் மசகெண்ணெய் எரிதல்
  - (2) வளி வடிகட்டி தடைப்பட்டிருத்தல்
  - (3) தீப்பொறிச் செருகி தவறாகச் செப்பஞ் செய்யப்பட்டிருத்தல்.
  - (4) எரிபற்றல் தொகுதியில் வழு இருத்தல்
29. ஒரு மோட்டர்ச் சைக்கிளின் பற்றரி மீது 4 AH எனக் குறிக்கப்பட்டிருந்தது. இதனால் கருதப்படுவது யாது?
- (1) மறுபடியும் மின்னேற்றுவதற்காக 4 A மின்னோட்டம் தேவை என்பதாகும்.
  - (2) இடவேண்டிய காய்ச்சி வடித்த (distilled) நீரின் அளவு 4 ml என்பதாகும்.
  - (3) உயர்ந்தபட்ச அழுத்த வித்தியாசம் 4 V என்பதாகும்.
  - (4) 1 மணித்தியாலத்தில் 4 A மின்னோட்டம் எடுக்கப்படுகின்றது என்பதாகும்.
30. வலுவை ஊடகடத்துவதற்குப் பல்வேறு முறைகள் பயன்படுத்தப்படுகின்றன. இவற்றின் நல்ல தொழிற்பாட்டிற்காகப் பராமரிப்புப் பணியை நிறைவேற்ற வேண்டும். பின்வரும் முறைகளில் குறைந்தபட்சப் பராமரிப்புப் பணி உள்ள வலுவை ஊடுகடத்தும் முறை யாது?
- (1) சங்கிலி மற்றும் பற்சில்லுச் செலுத்துகை முறை
  - (2) கப்பி மற்றும் வார்ச் செலுத்துகை முறை
  - (3) கியர்ச் சில்லுச் செலுத்துகை முறை
  - (4) கோற் செலுத்துகை முறை
31. உலோகங்களை ஒன்றோடொன்று இணைப்பதற்குப் பல்வேறு உருகிணைத்தல் முறைகள் பயன்படுத்தப்படுகின்றன. கேஜ் SWG 30 மெல்லிய உலோகத் தகடுகள் இரண்டை ஒன்றோடொன்று இணைப்பதற்கு மிகவும் உகந்த உருகிணைத்தல் முறை யாது?
- (1) TIG உருகிணைத்தல்
  - (2) பொட்டு உருகிணைத்தல்
  - (3) MIG உருகிணைத்தல்
  - (4) மின்வில் உருகிணைத்தல்
32. உலோகத் தொழிற்சாலையில் பொது வேலைக்காகப் பெரும்பாலும் பயன்படுத்தப்படும் சுத்தியல்
- (1) குறுக்குத் தலைச் சுத்தியல்
  - (2) கவர்ச் சுத்தியல்
  - (3) குண்டுத் தலைச் சுத்தியல்
  - (4) நேர்த் தலைச் சுத்தியல்
33. சுழற்சி இயக்கம் நேர்கோட்டு இயக்கமாக மாற்றப்படும் ஒரு சந்தர்ப்பம்
- (1) கப்பித் தொகுதியின் மூலம் கிணற்றிலிருந்து நீரை இழுத்தல்
  - (2) கடிகார ஊசலின் இயக்கம்
  - (3) மோட்டர்ச் சைக்கிளின் தடுப்பின் தொழிற்பாடு
  - (4) சமாந்தரப் பேரிடுக்கியின் தாடைகளை அங்கும் இங்கும் நகர்த்தல்
34. ஓர் எஞ்சின் தொழிற்படும்போது அதன் சுழற்றித்தண்டு, முசலம், உறிஞ்சு வால்வு என்னும் பகுதிகளின் இயக்கங்கள் முறையே
- (1) சுழற்சி இயக்கம், முன்பின் இயக்கம், முன்பின் இயக்கம் ஆகும்.
  - (2) சுழற்சி இயக்கம், அலைவு இயக்கம், முன்பின் இயக்கம் ஆகும்.
  - (3) சுழற்சி இயக்கம், முன்பின் இயக்கம், அலைவு இயக்கம் ஆகும்.
  - (4) சுழற்சி இயக்கம், நேர்கோட்டு இயக்கம், முன்பின் இயக்கம் ஆகும்.
35. வெப்ப இறக்கிச் சுற்றோட்ட முறையில் எஞ்சினில் உள்ள குளிர்ந்தும் நீர் கதிர்வீசியினூடாகச் செல்லச் செய்யப்படுவது
- (1) நீர்ப் பம்பியின் மூலம்
  - (2) உடன்காவுகை ஓட்டத்தின் மூலம்
  - (3) கடத்தலின் மூலம்
  - (4) வெற்றிடத்தின் மூலம்
36. உருவில் உள்ள உபகரணம் யாது?



- (1) நேர்ப் பற்றாசிரும்பு
  - (2) கோடரிப் பற்றாசிரும்பு
  - (3) குறடு (tongs)
  - (4) பாயத் தூரிகை
37. பின்வருவனவற்றில் பித்தளையை உருகிணைப்பதற்குப் பயன்படுத்தப்படும் பாயம் யாது?
- (1) நாகக் குளோரைட்டு
  - (2) மகனீசியம் ஓட்சைட்டு
  - (3) வெண்காரம்
  - (4) பொற்றாசியம் பேரொட்சைட்டு

38. கனரக வாகனங்களின் தடுப்புத் தொகுதிகளுக்கு மிகவும் உகந்த வலு ஊடுகடத்தல் யாது?  
 (1) வெற்றிட முறை (2) நீரியல் அழுக்க முறை  
 (3) உயர் அழுக்க வளி முறை (4) பொறியியில் முறை
39. ஒரு நீர்க் குளிரல் தொகுதியில் அழுக்கத்தைக் கூட்டுவதனினறும் எதிர்பர்க்கப்படுவது யாது?  
 (1) நீரின் கொதிநிலை அதிகரித்தல் (2) நீர் நன்றாகச் சுற்றியோடுதல்  
 (3) நீர் விரைவாகக் குளிர்ச்சியடைதல் (4) நீரின் உறைநிலை குறைதல்
40. தொழினுட்பக் கல்லூரியிலிருந்து பெறத்தக்க சான்றிதழ்களின் உயர்ந்தபட்ச NVQ மட்டங்கள் யாவை?  
 (1) 6, 7 ஆகியன (2) 5, 6 ஆகியன (3) 4, 5 ஆகியன (4) 3, 4 ஆகியன

\*\*

ශ්‍රී ලංකා විභාග දෙපාර්තමේන්තුව ශ්‍රී ලංකා විභාග දෙපාර්තමේන්තුව ශ්‍රී ලංකා විභාග දෙපාර්තමේන්තුව ශ්‍රී ලංකා විභාග දෙපාර්තමේන්තුව ශ්‍රී ලංකා විභාග දෙපාර්තමේන්තුව  
 இலங்கைப் பரீட்சைத் திணைக்களம் இலங்கைப் பரීட்சைத் திணைக்களம் இலங்கைப் பரීட்சைத் திணைக்களம் இலங்கைப் பரීட்சைத் திணைக்களம் இலங்கைப் பரීட்சைத் திணைக்களம்  
 Department of Examinations, Sri Lanka Department of Examinations, Sri Lanka Department of Examinations, Sri Lanka Department of Examinations, Sri Lanka Department of Examinations, Sri Lanka  
 இலங்கைப் பரීட்சைத் திணைக்களம் இலங்கைப் பரීட்சைத் திணைக்களம் இலங்கைப் பரīட்சைத் திணைக்களம் இலங்கைப் பரīட்சைத் திணைக்களம் இலங்கைப் பரīட்சைத் திணைக்களம்  
 Department of Examinations, Sri Lanka Department of Examinations, Sri Lanka Department of Examinations, Sri Lanka Department of Examinations, Sri Lanka Department of Examinations, Sri Lanka

89 T I, II

අධ්‍යයන පොදු සහතික පත්‍ර (සාමාන්‍ය පෙළ) විභාගය, 2018 දෙසැම්බර්  
 கல்விப் பொதுத் தராதரப் பத்திர (சாதாரண தர)ப் பரீட்சை, 2018 டிசெம்பர்  
 General Certificate of Education (Ord. Level) Examination, December 2018

තිර්මාණකරණය හා යාන්ත්‍රික තාක්ෂණවේදය I, II

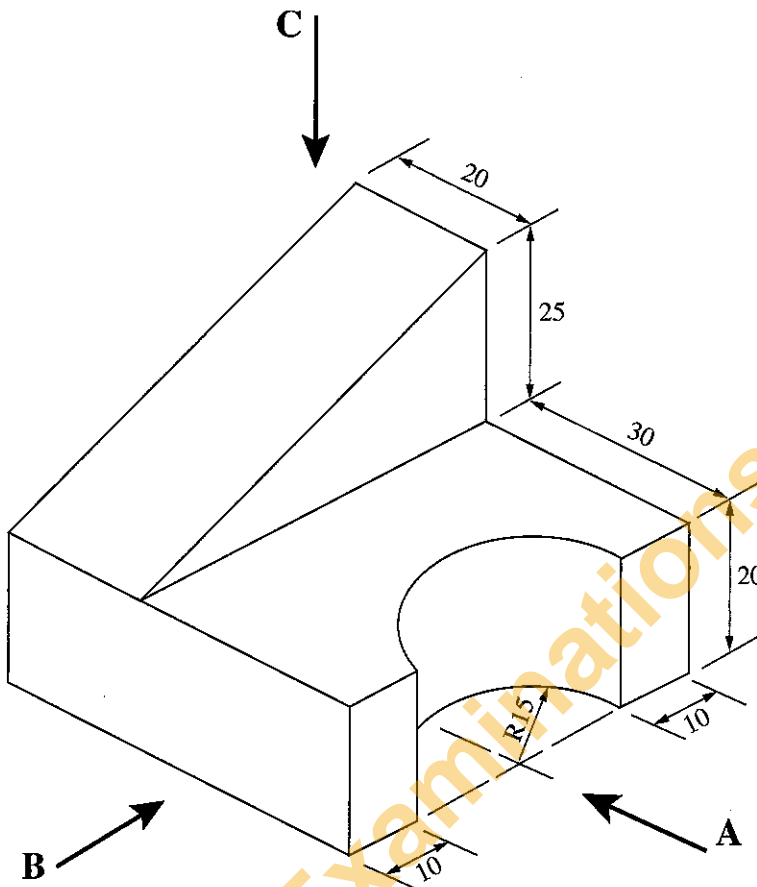
வடிவமைப்பும் இயந்திரத் தொழினுட்பவியலும் I, II

Design and Mechanical Technology I, II

வடிவமைப்பும் இயந்திரத் தொழினுட்பவியலும் II

\* முதலாம் வினாவுக்கும் ஏனையவற்றுள் எவையேனும் நான்கு வினாக்களுக்குமாக மொத்தம் ஐந்து வினாக்களுக்கு விடை எழுதுக.

1. (i) ஒரு பொருளின் சமவளவுத் தோற்றம் பின்வரும் உருவில் காட்டப்பட்டுள்ளது.



(எல்லா அளவீடுகளும் mm இலாகும்)

மேற்குறித்த சமவளவு உருவிற்கேற்ப

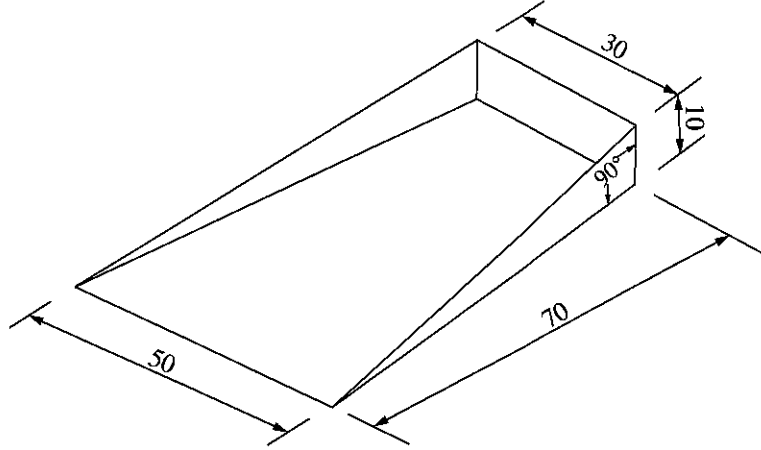
அம்புக்குறி A இன் திசையில் முகப்பு நிலைப்படத்தையும்

அம்புக்குறி B இன் திசையில் பக்க நிலைப்படத்தையும்

அம்புக்குறி C இன் திசையில் கிடைப்படத்தையும்

நிமிர்வரைபெறியக் கோட்பாடுகளைப் பின்பற்றி மூன்றாம் கோண முறைக்கு வரைக. பயன்படுத்த வேண்டிய அளவிடை 1:1 ஆக இருத்தல் வேண்டும்.

- (ii) ஒரு தூசித் தட்டினைச் (Dust pan) செய்வதற்கு ஒரு கைப்பிடியை இட்டுத் தயார்செய்ய வேண்டிய மெல்லிய தகட்டிலிருந்து வளைக்கப்பட்ட 'தட்டுப் பகுதி' உருவிற காணப்படுகின்றது.



(எல்லா அளவீடுகளும் mm இலாகும்)

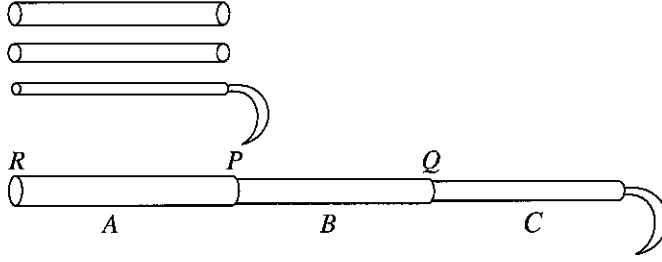
இப்பகுதியை வளைப்பதற்காக மெல்லிய தகடு மீது வரையப்பட வேண்டிய விருத்தியை முழு அளவிடைக்கு அமைக்க (முட்டுகளுக்காக மேலதிக பகுதிகளைக் காட்ட வேண்டியதில்லை).

2. பொறிமுறைத் தொழினுட்பவியற் செயன்முறையில் பல்வேறு கருவிகளும் உபகரணங்களும் பயன்படுத்தப்படுகின்றன. அவற்றின் மூலம் சரியாகவும் திறமையாகவும் எமது பணிகளை நிறைவேற்றலாம்.
  - (i) நான்கு அளவீட்டு மற்றும் குறிக்கும் கருவிகளையும் உபகரணங்களையும் குறிப்பிடுக.
  - (ii) உளியின் நான்கு வகைகளைக் குறிப்பிடுக.
  - (iii) அவற்றில் ஓர் உளியின் வரிப்படத்தை வரைக.
  - (iv) கருவிகளைக் களஞ்சியப்படுத்தி வைக்கும்போது நிழற் பலகையைப் பயன்படுத்துவதன் நான்கு அனுசூலங்களைக் குறிப்பிடுக.
3. வாகன உடல் (Body), வாளி, பேசின், கைவண்டி (wheelbarrow), தாச்சி ஆகியவற்றை உற்பத்தி செய்வதற்குத் தொழினுட்பருக்கு உலோகத் தகடுகள் தேவை.
  - (i) பணிக்கேற்பத் தேவையான உலோகத் தகடுகளைத் தெரிந்தெடுக்கும்போது கருத்திற் கொள்ள வேண்டிய மூன்று விடயங்களைக் குறிப்பிடுக.
  - (ii) உலோகத் தகடுகளை வடிவமைப்பதற்குப் பயன்படுத்தப்படும் மென் சுத்தியல்களின் இரு வகைகளைக் குறிப்பிடுக.
  - (iii) உலோகத் தகடுகளை வடிவமைப்பதற்குப் பயன்படுத்தப்படும் சிறுபட்டடையின் மூன்று வகைகளைக் குறிப்பிடுக.
  - (iv) நீர் குறிப்பிட்ட ஒரு சிறுபட்டடையின் வரிப்படத்தை வரைக.
4. மோட்டர் வாகனத் தொகுதிகளில் மசகிடல் தொகுதி முக்கிய இடத்தை வகிக்கின்றது.
  - (i) இரு மசகிடற் பொருள்களைக் குறிப்பிடுக.
  - (ii) மசகெண்ணெயினால் நிறைவேற்றப்படும் இரு தொழில்களைக் குறிப்பிடுக.
  - (iii) மசகெண்ணெய் உற்பத்தியில் ஒவ்வொர் எண்ணெய் வகையும் இலக்கமிடப்படுகின்றது. பெரும்பாலும் பயன்படுத்தப்படும் SAE 40, SAE 90 எண்ணெய் வகைகள் இரண்டுக்குமிடையே உள்ள வேறுபாடுகள் யாவை?
  - (iv) எஞ்சின்களுக்குப் பயன்படுத்தப்படும் மூன்று மசகிடல் முறைகளைக் குறிப்பிடுக.

5. ஓர் அகத் தகன எஞ்சினின் எரிபொருள் தகனத்தின் மூலம் உண்டாக்கப்படும் வெப்பத்தில் ஒரு பகுதி சக்தியாக மாற்றப்படும் அதே வேளை எஞ்சியுள்ள வெப்பத்தின் மூலம் எஞ்சினின் வெப்பநிலை அதிகரிக்கச் செய்யப்படுகின்றது. அதனைக் கட்டுப்படுத்துவதற்கு ஒரு குளிரல் தொகுதி தேவை.

- எஞ்சினைக் குளிர்த்தும் பிரதான முறைகளைக் குறிப்பிடுக.
- நீர் குறிப்பிட்ட குளிர்த்தும் முறைகளின் இரு அனுகூலங்களையும் இரு பிரதிகூலங்களையும் குறிப்பிடுக.
- வெப்பநிறுத்தி வால்வின் தொழிற்பாட்டைச் சுருக்கமாக விளக்குக.
- ஒரு கதிர்வீசி முடியின் வரிப்படத்தை வரைந்து, அதன் செயன்முறையைச் சுருக்கமாக விளக்குக.

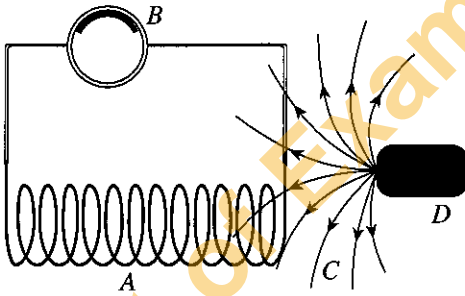
6. ஒவ்வொன்றினுள்ளேயும் செருகப்படத்தக்க (telescopic) முறைக்கு அமைக்கப்பட்ட (நீளம் செப்பஞ்செய்யப்படத்தக்க) ஒரு கொக்கையைச் செய்வதற்காக மாணவன் ஒருவன் முன்வைத்த அமைப்புத் திட்டத்தின் பரும்படிப் படம் உருவிற காட்டப்பட்டுள்ளது.



இங்கு மூன்று குழாய்களும் A, B, C எனப் பெயரிடப்பட்டுள்ளன.

- \* P, Q ஆகிய இரு இடங்களிலும் இக்குழாய்களை மேலேயும் கீழேயும் அசைத்து வைக்கத்தக்கதாக இருக்க வேண்டும்.
- \* குழாய்கள் ஒவ்வொன்றையும் செருகும்போது அவை இடம் R இடத்திலிருந்து அப்பாற் செல்லக்கூடாது.
- \* P, Q ஆகிய இரு இடங்களிலும் தேவையான நீளத்திற்கேற்பப் பூட்டி வைக்கத்தக்கவாறு அதனைத் தயார் செய்தல் வேண்டும்.
- (i) மேற்குறித்த விவரக்கூற்றுகளுக்கேற்ப இவ்வுபகரணத்தை அமைப்பதற்கு நீர் தெரிவிக்கும் முறையை ஒரு வரிப்படத்தைக் கொண்டு விளக்குக.
- (ii) குழாய்களைச் செருகிய பின்னர் அவை இடம் R இலிருந்து வெளியே செல்லாதவாறு தயார் செய்யப்பட்ட ஒழுங்கமைப்பின் ஒரு வரிப்படத்தை வரைக.
- (iii) இவ்வுபகரணத்தை அமைக்கும் விதத்தை விவரிக்க.
- (iv) இவ்வுபகரணத்தைத் தயார்செய்வதற்கு நீர் பயன்படுத்தும் கருவிகளினதும் உபகரணங்களினதும் பட்டிலைத் தயாரிக்க.

7. கீழேயுள்ள உருவில் ஒரு மகிணற்றோ எரிபற்றல் தொகுதியின் தொழிற்பாட்டை விளக்குவதற்குப் பயன்படுத்தப்படும் ஓர் ஒழுங்கமைப்பு காட்டப்பட்டுள்ளது.



- இங்கு A, B, C, D ஆகிய பகுதிகளைப் பெயரிடுக.
- “மகிணற்றோ எரிபற்றல் தொகுதிக்கு வெளி மின் முதல் அவசியமன்று.” இக்கூற்றைக் காரணங்கள் தந்து விளக்குக.
- எரிபற்றற் சுருளிலிருந்து தீப்பொறிச் செருகி வரைக்கும் மின்னைக் கொண்டு செல்லும் மின் கம்பியின் சிறப்பியல்பை விளக்குக.
- தீப்பொறிச் செருகிகளுக்கிடையே ‘வளி இளக்கத்தை’ சரியாகத் தயார் செய்வதன் முக்கியத்துவத்தை விளக்குக.

\*\*\*