

ශ්‍රී ලංකා විභාග දෙපාර්තමේන්තුව ශ්‍රී ලංකා විභාග දෙපාර්තමේන්තුව ශ්‍රී ලංකා විභාග දෙපාර්තමේන්තුව ශ්‍රී ලංකා විභාග දෙපාර්තමේන්තුව ශ්‍රී ලංකා විභාග දෙපාර්තමේන්තුව
 இலங்கைப் பரீட்சைத் திணைக்களம் இலங்கைப் பரීட்சைத் திணைக்களம் இலங்கைப் பரීட்சைத் திணைக்களம் இலங்கைப் பரීட்சைத் திணைக்களம் இலங்கைப் பரීட்சைத் திணைக்களம்
 Department of Examinations, Sri Lanka Department of Examinations, Sri Lanka Department of Examinations, Sri Lanka Department of Examinations, Sri Lanka Department of Examinations, Sri Lanka
 இலங்கைப் பரීட்சைத் திணைக்களம் இலங்கைப் பரීட்சைத் திணைக்களம் இலங்கைப் பரීட்சைத் திணைக்களம் இலங்கைப் பரීட்சைத் திணைக்களம் இலங்கைப் பரීட்சைத் திணைக்களம்
 Department of Examinations, Sri Lanka

අධ්‍යයන පොදු සහතික පත්‍ර (උසස් පෙළ) විභාගය, 2017 අගෝස්තු
கல்விப் பொதுத் தராதரப் பத்திர (உயர் தர)ப் பரீட்சை, 2017 ஓகஸ்ட்
General Certificate of Education (Adv. Level) Examination, August 2017

තොරතුරු හා සන්නිවේදන තාක්ෂණය தகவல், தொடர்பாடல் தொழினுட்பவியல் Information & Communication Technology	I	20	S	I	වය දෙකයි இரண்டு மணித்தியாலம் Two hours
---	---	----	---	---	---

- උපදෙස්:**
- * සියලු ම ප්‍රශ්නවලට පිළිතුරු සපයන්න.
 - * පිළිතුරු පත්‍රයේ නියමිත ස්ථානයේ මට්ටම් වහාම අංකය ලියන්න.
 - * පිළිතුරු පත්‍රයේ පිටුපස දී ඇති උපදෙස් ද සැලකිල්ලෙන් කියවා පිළිපදින්න.
 - * 1 සිට 50 තෙක් එක් එක් ප්‍රශ්නයට (1), (2), (3), (4), (5) යන පිළිතුරුවලින් කිවැරදි හෝ ඉහතමක් ගැළපෙන හෝ පිළිතුරු තෝරාගෙන, එය, පිළිතුරු පත්‍රයේ පිටුපස දැක්වෙන උපදෙස් පරිදි කතිරයක් (X) යොදා දක්වන්න.
 - * ගණක යන්ත්‍ර භාවිතයට ඉඩ දෙනු නොලැබේ.

1. ආවේණික ක්‍රම ලේඛ (stored program) සංකල්පය මූලින් ම යෝජනා කළේ කවුරුන් විසින් ද?
 (1) Ada Augusta ආර්යාට (2) Charles Babbage (3) Howard Aiken
 (4) Blaise Pascal (5) Von Neumann
2. පහත දැක්වෙන උපාංග අතුරෙන් පරිගණකයක මධ්‍යම සැකසුම් ඒකකයට (CPU) පිටතින් සාමාන්‍යයෙන් දැකිය හැක්කේ කුමක් ද?
 (1) RAM (2) පාලන ඒකකය (Control Unit)
 (3) ALU (4) පොදුකාර්ය රෙජිස්තර
 (5) L1 නිහින මතකය (Cache memory)
3. නිඛිලයක්, බිටු 8කින් නිරූපණය කරන්නේ නම්, 45 නිරූපණය කරන 2 ක් අනුපූරකය කුමක් ද?
 (1) 11010011 (2) 10110011 (3) 11001101 (4) 00101111 (5) 00101101
4. වේගී ප්‍රකාශනය සඳහා තවත් නමක් වන්නේ පහත දැක්වෙන දෑ අතුරෙන් කුමක් ද?
 (1) මාර්ග අපහන ප්‍රකාශනය (2) පරිගණක ප්‍රකාශනය (3) මාධ්‍ය ප්‍රකාශනය
 (4) මාර්ගගත ප්‍රකාශනය (5) ස්ව ප්‍රකාශනය
5. පහත සඳහන් ද්විතීයික ආවයන උපක්‍රම අතුරෙන් වේගවත් ම දත්ත ප්‍රවේශය ලබා දෙන උපක්‍රමය ලෙස සාමාන්‍යයෙන් සලකනු ලබන්නේ කුමක් ද?
 (1) පුසංහිත තැටිය (Compact Disc) (2) අංකිත බහු නිපුන තැටිය (Digital Versatile Disc)
 (3) අභ්‍යන්තර දෘඪ ඩිස්කය (Internal hard disk) (4) චුම්බකික පටිය (Magnetic tape)
 (5) නම්‍ය ඩිස්කය (Floppy disk)
6. පුද්ගල පරිගණක බලගැන්වීම (boot-up) සඳහා සාමාන්‍යයෙන් භාවිත කරනුයේ පහත දෑ අතුරෙන් කවරක් ද?
 (1) ස්ථිරාංග (Firmware) (2) අනිෂ්ට මෘදුකාංග (Malware)
 (3) වෙළඳ මෘදුකාංග (Adware) (4) කප්පම් මෘදුකාංග (Ransomware)
 (5) ජීවංග (Liveware)
7. පුද්ගල පරිගණකයක අනුපූරක ලෝහ ඔක්සයිඩ් අර්ධ සන්නායක මතකයේ (CMOS) ප්‍රධාන භාවිතයක් වන්නේ පහත දැක්වෙන දෑ අතුරෙන් කුමක් ද?
 (1) සැකසීම සඳහා ආදාන තබා ගැනීම
 (2) මෙහෙයුම් සඳහා උපදෙස් රඳවා ගැනීම
 (3) මෙහෙයුම් පද්ධතිය ප්‍රවේශනය (loading) සඳහා අවකාශ ලබා දීම
 (4) ප්‍රතිදානය සඳහා තොරතුරු තබා ගැනීම
 (5) බල ගැන්වීමේ ක්‍රියාවලිය සඳහා මූලික ආදාන ප්‍රතිදාන පද්ධතියේ (Basic Input Output System) කට්ටල් අංග (settings) තබා ගැනීම
8. පුද්ගල පරිගණකයක් තුළ අන්තර් ක්‍රියාකාරී නොවන කාර්ය (non-interactive jobs) අනුක්‍රමයක් පරිශීලකයාට සාපේක්ෂව ක්‍රියාත්මක කිරීම හඳුන්වනු ලබනුයේ,
 (1) බහුකාර්ය (multitasking) ලෙස ය. (2) බහු පරිශීලක සැකසීම (multiuser processing) ලෙස ය.
 (3) බහු සැකසීම (multiprocessing) ලෙස ය. (4) කාණ්ඩ සැකසීම (batch processing) ලෙස ය.
 (5) මාර්ගගත සැකසීම (online processing) ලෙස ය.
9. 101111_2 ද්විමය සංඛ්‍යාවට තුල්‍ය වන්නේ පහත දැක්වෙන සංඛ්‍යා අතුරෙන් කවරක් ද?
 (1) 57_8 (2) 57_{16} (3) 57_{10} (4) 59_{16} (5) $5F_{16}$

10. $5D_{16} + 10111_2 =$
 (1) 73_8 (2) 75_{16} (3) 116_8 (4) 163_8 (5) 164_8
11. 9.25_{10} හි ද්විමය නිරූපණය කුමක් ද?
 (1) 1110011101 (2) 00001001.01 (3) 0000100101 (4) 1000100101 (5) 10001001.01
12. මව පුළුල්ව මත ඇති පරිගණකයක ක්‍රියාකාරිත්වය විදැහීම (expand) සඳහා භාවිත කරයි. ඉහත වගන්තියේ හිස්තැන පිරවීම සඳහා වඩාත් සුදුසු වන්නේ පහත සඳහන් කවරක් ද?
 (1) බසය (Bus) (2) ඔරලෝසුව (Clock) (3) RAM
 (4) විවරය (Slot) (5) ROM

13. පහත ඇත්වෙන HTML කේතය සලකන්න:

```
<html>
  <head>
    <title>Countries</title>
  </head>
  <body>
    <p><!-- <h1> Sri Lanka </h1> --></p>
  </body>
</html>
```

- ඉහත කේතය විදැහූ කිරීමෙන් ලැබෙන සංදර්ශනය නිවැරදිව විස්තර කෙරෙනුයේ පහත සඳහන් කවරකින් ද?
 (1) "Country" පාඨය මාතෘකා තීරයේ (title bar) හා "Sri Lanka" පාඨය ශීර්ෂයක් (header) ලෙස දිස් වේ.
 (2) "Sri Lanka" පාඨය මාතෘකා තීරයේ හා "Country" පාඨය ශීර්ෂයක් ලෙස දිස් වේ.
 (3) "Country" පාඨය මාතෘකා තීරයෙහි දිස් වේ.
 (4) "<!--<h1> Sri Lanka </h1>-->" පාඨය මාතෘකා තීරයෙහි දිස් වේ.
 (5) "<!--<h1> Sri Lanka </h1>-->" පාඨය වෙබ් පිටුවේ බඳෙහි (body) දිස් වේ.

14. පහත ඇත්වෙන HTML පෝරමයක ඇති "Submit" බොත්තම සලකා බලන්න:
- Submit
- පහත ඇත්වෙන කුමන උසුලනය/මූලාංගය ඉහත ඇත්වෙන "Submit" බොත්තමෙන් බලාපොරොත්තු වන කාර්යය නිවැරදිව ක්‍රියාවට නංවයි ද?
 (1) <input type = "submit" value = "Submit"> (2) <input type = "button" value = "Submit">
 (3) <button type = "button" >Submit</ button> (4) <button type = "submit"></ button>
 (5) <button type = "submit" value = "Submit"></ button>

15. පහත ඇත්වෙන CSS නීති අතුරෙන් කුමක් "school.png" නම් ගොනුවේ ඇති අනුරූව වෙබ් පිටුවක පසුතලය ලෙස විදැහූ කරයි ද?
 (1) body { background = "school.png"; }
 (2) body { background: url ("school.png"); }
 (3) body { background-image = "school.png"; }
 (4) body { background-image: "school.png"; }
 (5) body { background-image: url ("school.png"); }

16. විද්‍යුත් තැපැල් පද්ධතිවල තැපැල් සේවාදායකයෙන් පණිවිඩ ලබා ගැනීම සඳහා තැපැල් සේවාග්‍රාහක භාවිත කරන නියමාවලිය වනුයේ,
 (1) Simple Mail Transfer Protocol (SMTP). (2) File Transfer Protocol (FTP).
 (3) Internet Control Message Protocol (ICMP). (4) Internet Message Access Protocol (IMAP).
 (5) Telnet.

17. User Datagram Protocol (UDP) නම් ප්‍රවාහන ස්ථර නියමාවලිය සඳහා භාවිත කළ හැකිය. ඉහත වගන්තියේ හිස්තැන පිරවීම සඳහා වඩාත් සුදුසු වන්නේ පහත සඳහන් කවරක් ද?
 (1) විශ්වසනීය සන්නිවේදනය (reliable communication)
 (2) සහතික කරන ලද බෙදා හැරීම
 (3) සම්බන්ධනානුමුඛ සන්නිවේදනය (connection oriented communication)
 (4) ක්‍රමානුකූල බෙදා හැරීම (ordered delivery)
 (5) මිංහසුරු අතර තත්ත්ව තොරතුරු හුවමාරු කිරීම

18. MAC ලිපිත සම්බන්ධයෙන් පහත ඇත්වෙන වගන්ති අතුරෙන් කවරක් නිවැරදි වේ ද?
 (1) සෑම ජාල උපාංගයකට ම අනන්‍ය MAC ලිපිතයක් ඇත.
 (2) සෑම ජාල සංග්‍රහයකට ම (host) අනන්‍ය MAC ලිපිතයක් ඇත.
 (3) සෑම ජාල අතුරුමුහුණතකට ම (interface) අනන්‍ය MAC ලිපිතයක් ඇත.
 (4) එය උපාංගයක් ස්ථාපනය කරන අවස්ථාවේ දී පවරනු ලබයි.
 (5) එය මිං හැසිරවීම් සඳහා භාවිත කරයි.

19. උපකාරක පළමු සහ අවසාන IP ලිපින පිළිවෙලින් 192.192.48.0 සහ 192.192.63.255 වේ. මෙම උපකාරක උපකාර ආවරණය වන්නේ පහත දැක්වෙන දෑ අතුරින් කුමක් ද?
 (1) 255.255.255.0 (2) 255.255.192.0 (3) 255.255.255.192
 (4) 255.255.240.0 (5) 255.240.0.0

20. 172.16.48.200/24 යනු
 (1) B පන්තියේ ජාලයක සංග්‍රාහක ලිපිනයක් වේ.
 (2) C පන්තියේ ජාලයක ජාල ලිපිනයක් වේ.
 (3) 172.16.48.0/24 උපකාරක කුළු සංග්‍රාහක ලිපිනයක් වේ.
 (4) සංග්‍රාහක 255 කින් යුත් උපකාරක ජාල ලිපිනයක් වේ.
 (5) ජාල බිටු 8 කින් යුත් සංග්‍රාහක ලිපිනයක් වේ.

21. TCP/IP පරිගණක ජාලය තුළ Transport Protocol Data Unit (TPDU) ලෙස සඳහන් වනුයේ,
 (1) පැකට්ටුවක් ය. (2) රාමුවක් (Frame) ය.
 (3) කොටසක් (Segment) ය. (4) කවුළුවක් (Window) ය.
 (5) පණිවිඩයක් (Message) ය.

22. ස්වයංක්‍රීය ටෙලර් යන්ත්‍රයක ඇත්තම් කදිම (nice to have) කාර්යක්ෂම නොවන අවශ්‍යතාවයක් වඩාත් ම හොඳින් විස්තර කරනුයේ පහත දැක්වෙන කුමන වගන්තියෙන් ද?
 (1) පද්ධතිය පරිශීලකයින්ට මුදල් ආපසු ගැනීමේ පහසුකම ලබා දිය යුතුම ය.
 (2) පද්ධතිය පරිශීලකයින්ට මුදල් තැන්පත් කිරීමට ඉඩ දිය යුතු ය.
 (3) පද්ධතිය සියලු ම සන්නිවේදන සඳහා බිටු 256ක ගුණක කේතනය භාවිත කළ යුතුම ය.
 (4) පද්ධතිය ස්පර්ශ තිර (touch screen) අතුරුමුහුණතක් පරිශීලකයින්ට ලබා දිය යුතු ය.
 (5) පද්ධතිය තත්පර 5ක් තුළ දී මුදල් මුදාහැරිය යුතුම ය.

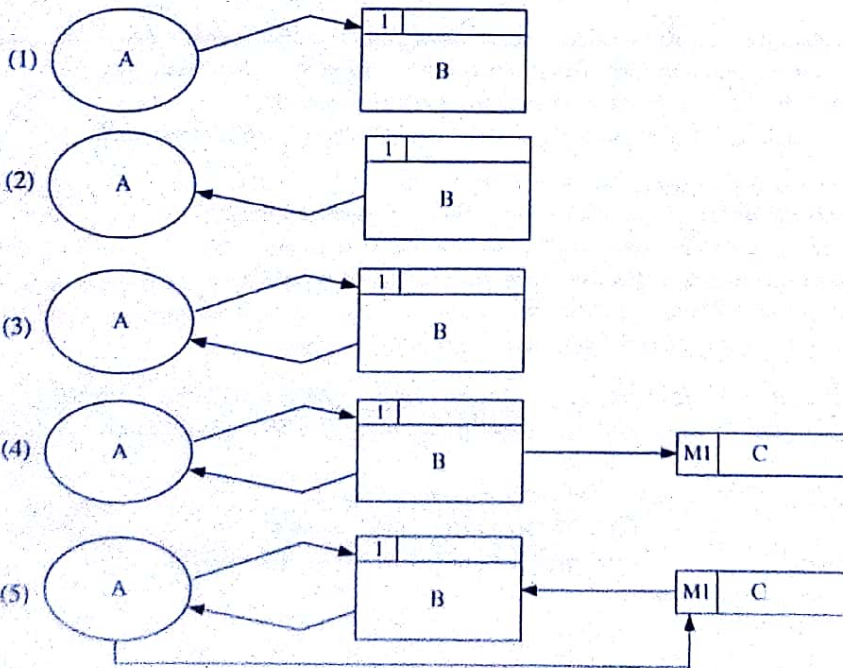
23. අලෙවි තොරතුරු පද්ධතියක දත්ත ගැලීම් සටහනක දක්වා ඇති පහත සංකේතය අඩංගු වූ ගෙවීම් තොරතුරු නිරූපණය කරයි.

T1(M)	Payment
-------	---------

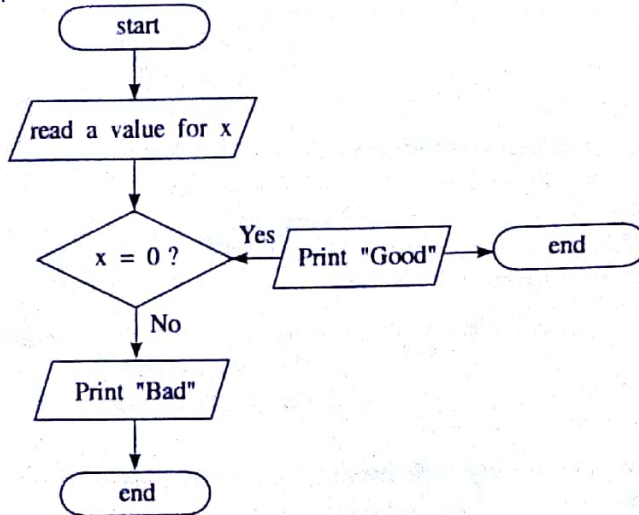
ඉහත වගන්තියේ නිස්තැන පිරවීමට වඩාත් ම යෝග්‍ය වන්නේ පහත සඳහන් කවරක් ද?

- (1) ගොනු බන්දේසියක (file tray)
- (2) සහ කඩදාසි ගොනුවක (cardboard file)
- (3) ගොනු කැබිනට්ටුවක (file cabinet)
- (4) දෘඪ විස්තයක් තුළ ඇති දත්ත ගොනුවක
- (5) දෘඪ විස්තයක් තුළ ඇති තාවකාලික දත්ත ගොනුවක

24. පහත දැක්වෙන දත්ත ගැලීම් සටහන් අතුරින් දත්ත ගැලීම් ආකෘතිකරණයෙහි නීතිවලට අනුකූලව නිවැරදි වන්නේ කුමක් ද?



25. පහත ගැලීම් සටහන සලකන්න:



ඉහත ගැලීම් සටහනේ ඇති දෝෂය කුමක් ද?

- (1) එහි 'end' සංකේත දෙකක් තිබීම
- (2) 'Print' යනු වලංගු ඉඟි පදයක් (keyword) නොවීම
- (3) එහි 'process' කොටුවක් නොමැති වීම
- (4) එහි 'Print' සංකේත දෙකක් තිබීම
- (5) ගැලීම් දිශාවක් නිවැරදි නොවීම

26. විද්‍යුත් ව්‍යාපාර (e-business) සම්බන්ධයෙන් පහත දැක්වෙන කුමන වගන්තිය සත්‍ය වේ ද?

- (1) එය අර්ධ වශයෙන් මාර්ගගතව පවත්වාගෙන යන ව්‍යාපාර ක්‍රියාවලියකි.
- (2) එය පෙර අන්ත (front-end) සහ පසු අන්ත (back-end) මාර්ගගත ක්‍රියාවලිවලින් සමන්විත වේ.
- (3) සියලු 'brick' ව්‍යාපාරිකයින් ඔවුන්ගේ ව්‍යාපාර මාර්ගගතව පවත්වයි.
- (4) ඕනෑම විද්‍යුත් වාණිජ්‍ය යෙදුමක් විද්‍යුත් ව්‍යාපාර යෙදුමකි.
- (5) ඕනෑම විද්‍යුත් ව්‍යාපාර යෙදුමක් විද්‍යුත් වාණිජ්‍ය යෙදුමකි.

27. එක්තරා පාසලක සිසුන්ගේ අධ්‍යාපන කටයුතු වැඩි දියුණු කිරීම සඳහා ඔවුන්ට tablet පරිගණක ලබා දෙන ලදී. මෙම අරමුණ සාක්ෂාත් කර ගැනීම සඳහා වඩාත් ම සුදුසු වන්නේ පහත ක්‍රියාකාරකම්වලින් කුමක් ද?

- (1) පරිගණකගත අධ්‍යාපනික ද්‍රව්‍ය බාගත කිරීම
- (2) විනෝදාශ්වාදාත්මක විඩියෝ නැරඹීම
- (3) මිතුරන් අතර ක්ෂණිකව පණිවිඩ යැවීම
- (4) බ්ලොග් ලිවීම
- (5) පරිගණක ක්‍රීඩාවල යෙදීම

28. කෘත්‍රිම බුද්ධිය සම්බන්ධයෙන් පහත දැක්වෙන කුමන වගන්තිය සත්‍ය වේ ද?

- (1) විශේෂඥ පද්ධතියක අනුමාන යන්ත්‍රය (Inference Engine) මානව තීරණ ගැනීමේ ක්‍රියාවලිය මුළුමනින් ම අනුකරණය කරයි.
- (2) විශේෂඥ පද්ධතියක දැනුම් සමුදායක් තුළ (Knowledge Base) විශේෂඥයකුගේ ප්‍රාරම්භ දැනුම පමණක් අඩංගු වේ.
- (3) විශේෂඥ පද්ධති සැමවිට ම ජානමය ඇල්ගොරිතම (Genetic Algorithms) මගින් ක්‍රියාත්මක කෙරේ.
- (4) ජානමය ඇල්ගොරිතම මගින් දී ඇති ගැටලුවක් සඳහා එක් පිළිතුරක් පමණක් ලබා දේ.
- (5) ජානමය ඇල්ගොරිතම දී ඇති ප්‍රශ්නයක විසඳුම පුනර්කරණ (iterations) කිහිපයක දී පරිණාමනය කරයි.

29. ඇල්ගොරිතම සම්බන්ධයෙන් පහත දැක්වෙන කුමන වගන්තිය සත්‍ය වේ ද?

- (1) ගැටලුවක් විසඳීමට යොදා ගන්නා පියවරවල සමූහයක් ඇල්ගොරිතමයක් ලෙස හැඳින්වේ.
- (2) ගැටලුවක් විසඳීමට යොදා ගන්නා කාර්යවල අනුක්‍රමයක් ඇල්ගොරිතමයක් ලෙස හැඳින්වේ.
- (3) ඕනෑම ගැටලුවක් විසඳීම සඳහා වැඩිමනක් ම නිඛිය හැක්කේ එක් ඇල්ගොරිතමයක් පමණි.
- (4) ඇල්ගොරිතමයකට අපරිමිත පියවර සංඛ්‍යාවක් තිබිය හැකි ය.
- (5) ඇල්ගොරිතමයක් පරිමිත කාලයක් තුළ දී අවසන් වීමට අවශ්‍ය නොවේ.

30. අත්‍යාවශ්‍ය, අත්‍යාවශ්‍ය නොවන, කාර්යබද්ධ සහ කාර්යබද්ධ නොවන ලෙස පද්ධතියක අවශ්‍යතා වර්ගීකරණය කළ හැකි ය. "බැංකුවක ATM යන්ත්‍රයක් පරිශීලකයකුට වැරදි ලෙස රහස් අංකය ඇතුළත් කිරීමට උත්සාහක අවස්ථා තුනකට වඩා ඉඩ ලබා නොදිය යුතුම ය."

ඉහත සඳහන් අවශ්‍යතාව නිවැරදිව වර්ගීකරණය කරන්නේ පහත සඳහන් කුමකින් ද?

- (1) අත්‍යාවශ්‍ය, කාර්යබද්ධ
- (2) අත්‍යාවශ්‍ය, කාර්යබද්ධ නොවන
- (3) අත්‍යාවශ්‍ය නොවන, කාර්යබද්ධ
- (4) අත්‍යාවශ්‍ය නොවන, කාර්යබද්ධ නොවන
- (5) අත්‍යාවශ්‍ය හෝ අත්‍යාවශ්‍ය නොවන, කාර්යබද්ධ

- අංක 31 සහ 32 ප්‍රශ්නවලට පිළිතුරු දීම සඳහා පහත දැක්වා ඇති සම්බන්ධතාව සලකන්න:

Student (index_no, national_id_no, name, date_of_birth, gender, blood_group)

මෙහි index_no යනු අනන්‍ය උපලක්ෂණයක් වන අතර name උපලක්ෂණය index_no උපලක්ෂණය මත මුළුමනින් ම ආයත්න (depend) වේ.

31. ඉහත සම්බන්ධතාවයේ ප්‍රමත අවස්ථාව සම්බන්ධයෙන් පහත දැක්වෙන වගන්ති අතුරෙන් කුමක් නිවැරදි වේ ද?

- (1) එය ශුන්‍ය ප්‍රමත අවස්ථාවේ පවතියි (zero normal form).
- (2) එය පළමු ප්‍රමත අවස්ථාවේ පවතියි (first normal form).
- (3) එය දෙවන ප්‍රමත අවස්ථාවේ පවතියි (second normal form).
- (4) එය තෙවන ප්‍රමත අවස්ථාවේ පවතියි (third normal form).
- (5) එහි ප්‍රමත අවස්ථාව තීරණය කළ නොහැකි ය.

32. පහත කවරක් ඉහත සම්බන්ධතාවයේ අපේක්ෂක යතුරක් (candidate key) විය හැකි ද?

- (1) national_id_no (2) name (3) date_of_birht (4) gender (5) blood_group

- අංක 33 සිට 36 ප්‍රශ්නවලට පිළිතුරු දීම සඳහා පහත දැක්වා ඇති සම්බන්ධතා සලකන්න:

book (book_no, title, publisher, edition)

author (author_id, name, email_address)

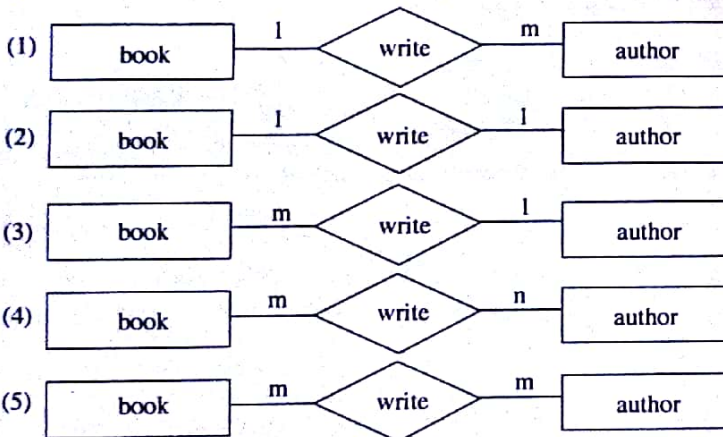
bookAuthor (book_no, author_id)

මෙහි book_no සහ author_id පිළිවෙළින් book සහ author සම්බන්ධවල අනන්‍ය උපලක්ෂණ වේ.

33. ඉහත bookAuthor සම්බන්ධතාව පිළිබඳ නිවැරදි ප්‍රකාශය පහත දැක්වෙන ඒවා අතුරෙන් කුමක් ද?

- (1) book_no ප්‍රාථමික යතුර වේ.
- (2) author_id ප්‍රාථමික යතුර වේ.
- (3) ඕනෑම තනි උපලක්ෂණයක් අපේක්ෂක යතුරක් විය හැකි ය.
- (4) author_id අපේක්ෂක යතුරක් වේ.
- (5) book_no යනු ප්‍රාථමික යතුරෙහි කොටසක් වේ.

34. ඉහත සම්බන්ධතා මගින් නිරූපණය කෙරෙන භූතාර්ථ අතර සම්බන්ධය නිවැරදි ව නිරූපණය කෙරෙන්නේ පහත කුමන භූතාර්ථ සම්බන්ධතා (ER) රූප සටහනින් ද?



35. ඉහත සම්බන්ධ, සම්බන්ධක දත්ත සමුදායක වගු බවට පත් කළේ යැයි උපකල්පනය කරන්න. පහත SQL විමසුම (query) එම දත්ත සමුදාය තුළ ක්‍රියාත්මක කරන ලදී:

```
SELECT * FROM bookAuthor
```

ඉහත SQL විමසුමෙහි ප්‍රතිදානය සම්බන්ධයෙන් පහත වගන්ති අතුරෙන් කවරක් නිවැරදි වේ ද?

- (1) එය ශුන්‍ය වගුවක් (empty table) විය නොහැකි ය.
- (2) එහි title නිරය (column) ඇතුළත් වේ.
- (3) එහි name නිරය ඇතුළත් වේ.
- (4) ප්‍රතිදානය ලබා දීම සඳහා book, author සහ bookAuthor යන වගු සියල්ල භාවිත කරයි.
- (5) bookAuthor වගුවෙහි ඇති සියලු ම උපලැයි (records) ප්‍රතිදානයෙහි ඇතුළත් වේ.

36. දත්ත ආර්ථකය (data integrity) පවත්වා ගනිමින් bookAuthor වගුව නිර්මාණය කිරීමට යොදා ගත් දත්ත නිර්වචන වගන්තිය (DDL) සම්බන්ධයෙන් පහත දැක්වෙන ප්‍රකාශ සලකන්න:

- A - එහි ප්‍රාථමික යතුරු සංරෝධකයක් (constraint) ඇත.
- B - එහි ආගන්තුක යතුරු සංරෝධකයක් ඇත.
- C - එහි වසම් සංරෝධකයක් ඇත.

ඉහත වගන්ති අතුරෙන් නිවැරදි වන්නේ,

- (1) A පමණි. (2) A සහ B පමණි. (3) A සහ C පමණි.
- (4) B සහ C පමණි. (5) A, B සහ C යන සියල්ල ම ය.

37. පහත සඳහන් කුමන ඉන්ද්‍රිය මිනිස් ශරීරයේ සංවෘත පද්ධතියක කොටසක් වේ ද?

- (1) ඇස (2) කන (3) හෘදය (4) වකුගඩුව (5) පෙනහැල්ල

38. පහත දැක්වෙන කුමන වගන්තිය නිවැරදි වේ ද?

- (1) යෙදුම් මෘදුකාංග ප්‍රධාන මතකයට යෙදුම් ප්‍රවේශනය (load) කරයි.
- (2) ROM හි ගබඩා කර ඇති ක්‍රමලේඛ, පද්ධති මෘදුකාංග ලෙස හැඳින්වේ.
- (3) පර්යන්ත උපාංග අතර දත්ත සන්නිවේදනය සඳහා පද්ධති මෘදුකාංග සහය දක්වයි.
- (4) උපයෝගීතා මෘදුකාංග සාමාන්‍යයෙන් ROM හි ගබඩා කරයි.
- (5) රෙදි සෝදන යන්ත්‍ර තුළ උපයෝගීතා මෘදුකාංග සංස්ථාපනය කර ඇත.

39. පහත දැක්වෙන දත්ත ආදාන උපාංග සලකන්න:

- A - තිරය මත දැක්වෙන යතුරු පුවරුව (virtual keyboard)
- B - තිරු කේත කියවනය (Bar code reader)
- C - ප්‍රමුඛක කාඩ් පත් කියවනය (Magnetic card reader)

වඩාත් කාර්යක්ෂමව දත්ත ආදාන කිරීම සඳහා ඉහත කවර උපාංග භාවිත කළ හැකි ද?

- (1) A පමණි. (2) B පමණි. (3) C පමණි.
- (4) A සහ B පමණි. (5) B සහ C පමණි.

40. HTML හි භාවිත කරන CSS හා සම්බන්ධ පහත දැක්වෙන වගන්ති සලකා බලන්න:

- A - යොනු කිහිපයක ඇති HTML මූලාංග විදැහු කිරීම එක් රටා පත්‍රයකින් (style sheet) නිර්වචනය කළ හැකි ය.
- B - රටා පත්‍ර ආයාන (import) කිරීම සඳහා කිසිදු අතිරේක බාගත කිරීමක් අවශ්‍ය නොවේ.
- C - HTML ලේඛනයේ <link> උපුලනය අනිවාර්යයෙන් ම ඇතුළත් කළ යුතු ය.
- D - අදාළ මූලාංගය තුළ රටා (style) උපලක්ෂණය අවශ්‍ය වේ.

බාහිර රටා පත්‍ර භාවිතය සම්බන්ධයෙන් ඉහත කුමන වගන්ති නිවැරදි වේ ද?

- (1) A සහ B පමණි. (2) A සහ C පමණි. (3) B සහ D පමණි.
- (4) A, C සහ D පමණි. (5) B, C සහ D පමණි.

41. Python දත්ත පුරුප/ප්‍රකාශන පිළිබඳ ව පහත දැක්වෙන කවර වගන්තිය නිවැරදි වේ ද?

- (1) 'String', යනු mutable දත්ත පුරුපයකි.
- (2) 'List' යනු immutable දත්ත පුරුපයකි.
- (3) [1, 2, 3] යනු tuple යකි.
- (4) [1, 2, 3][1] ප්‍රකාශනය ක්‍රියාත්මක කළ විට [2] ලබා දේ.
- (5) {'a':1, 1:(1, 2)} පුරුපය Dictionary යකි.

42. පහත දැක්වෙන අගයන් සලකන්න:

- A - 2.3e2
- B - TRUE
- C - "This isn't a string"
- D - "

ඉහත දැක්වෙන අගයන් අතුරෙන් කුමක් Python හි වලංගු වේ ද?

- (1) A සහ B පමණි. (2) A සහ C පමණි. (3) B සහ C පමණි.
- (4) A, B සහ C පමණි. (5) A, C සහ D පමණි.

43. පහත දැක්වෙන Python වගන්තිය සලකන්න:

```
temp = [1, 2, 3, 4, 5, 6] [2::2]
```

ඉහත ප්‍රකාශය ක්‍රියාත්මක කිරීමෙන් පසු temp විචල්‍යයේ අගය පහත දැක්වෙන ඒවායින් කුමක් ද?

- (1) 2, 4, 6 (2) 3, 5 (3) [2, 3] (4) [3, 5] (5) [2, 4, 6]

44. පහත දැක්වෙන වගන්ති සලකන්න:

- A - a = b = 2 + 3
- B - a, b = 2, 3
- C - a, b = (2, 3)
- D - a = (2, 3)

ඉහත ඒවායින් කුමක් Python හි වලංගු පැවරුම් ප්‍රකාශ වන්නේ ද?

- (1) A සහ B පමණි.
- (2) B සහ C පමණි.
- (3) C සහ D පමණි.
- (4) A, B සහ C පමණි.
- (5) A, B, C සහ D යන සියල්ල ම ය.

45. පහත දැක්වෙන Python ප්‍රකාශ සලකන්න:

- A - True or False and True
- B - 3 > 2 and False
- C - {2, 3} == {3, 2}
- D - (2, 3) == (3, 2)

ඉහත කවර ප්‍රකාශ බුලියාන්තු True අගය ප්‍රතිඵලය ලෙස ලබා දේ ද?

- (1) A සහ B පමණි.
- (2) A සහ C පමණි.
- (3) B සහ C පමණි.
- (4) B සහ D පමණි.
- (5) C සහ D පමණි.

46. "in.csv" සහ "out.csv" යනුවෙන් නම් කරන ලද ගොනුවල අන්තර්ගතයන් "Fig. 1" හා "Fig. 2" රූප සටහන් මගින් පිළිවෙලින් දැක්වේ.

```
Ruvan, 20, 50
Ramesh, 0, 5
Raj, 10, 10
```

Fig. 1: in.csv

```
Ruvan 20 50 70
Ramesh 0 5 5
Raj 10 10 20
```

Fig. 2: out.csv

පහත දැක්වෙන කුමක් Python ක්‍රමලේඛය "in.csv" තුළ ඇති දත්ත "out.csv" හි අන්තර්ගතය බවට පරිණාමනය කිරීමට භාවිත කළ හැකි ද?

<p>(1)</p> <pre>f1=open("in.csv", "r") f2=open("out.csv", "r") for line in f1: items=line.strip().split(",") tot=int(items[1])+int(items[2]) print(items[0], items[1], items[2], tot, file = f2) f1.close() f2.close()</pre>	<p>(2)</p> <pre>f1=open("in.csv", "r") f2=open("out.csv", "w") for line in f1: items=line.strip() tot=int(items[1])+int(items[2]) print(items[0], items[1], items[2], tot) f1.close() f2.close()</pre>
<p>(3)</p> <pre>f1=open("in.csv", "r") f2=open("out.csv", "w") for line in f1: items=line.strip().split(",") tot=int(items[1])+int(items[2]) print(items[0], items[1], items[2], tot, file = f2) f1.close() f2.close()</pre>	<p>(4)</p> <pre>f1=open("in.csv", "r") f2=open("out.csv", "w") for line in f1: items=line.strip().split(",") tot=items[1]+items[2] print(items[0], items[1], items[2], tot, file = f2) f1.close() f2.close()</pre>
<p>(5)</p> <pre>f1=open("in.csv", "r") f2=open("out.csv", "w") for line in f1: items=line.strip().split(",") tot=int(items[1])+int(items[2]) print(items[0], items[1], items[2], tot, file = f1) f1.close() f2.close()</pre>	

47. තාර්කික පරිපථ ගොඩනැගීමේ දී NOT, AND හා OR ද්වාර වෙනුවට NAND හා NOR ද්වාර භාවිත කිරීම පිළිබඳ පහත දැක්වෙන වගන්ති සලකන්න:

- A - ඒවා තාර්කික පරිපථ නිර්මාණකරණය සරල කරයි.
- B - ඒවා අඩු විදුලි පරිභෝජනයක් කරන තාර්කික පරිපථ ගොඩනැගීම සඳහා උපකාර කරයි.
- C - ඒවා තාර්කික පරිපථ ගොඩනැංවීම වඩාත් ලාභදායී කරයි.

ඉහත දැක්වෙන වගන්ති අතුරෙන් නිවැරදි වන්නේ,

- (1) A පමණි. (2) B පමණි. (3) A සහ B පමණි.
- (4) A සහ C පමණි. (5) B සහ C පමණි.

48. ඕනෑම නිඛිල ලැයිස්තුවක (list) ඇති සියලු ම අවයවවල එකතුව ලබා දෙන්නේ පහත සඳහන් කුමන ශ්‍රිතය ද?

- | | | |
|--|--|---|
| <p>(1) def f(x):
s = x[0]
for i in range (0, len(x)):
s=s+i
return s</p> | <p>(2) def f(x):
s = x[0]
for i in range (1, len(x)):
s=s+i
return s</p> | <p>(3) def f(x):
s = 0
for i in x:
s=s+i
return s</p> |
| <p>(4) def f(x):
s = 0
for i in x:
s=s+ x[i]
return s</p> | <p>(5) def f(x):
s = 0
i = 0
while i < len(x):
s=s+ x[i]
return s</p> | |

49. පහත සඳහන් පද්ධති ක්‍රියාත්මක කිරීමේ ක්‍රම සලකන්න:

- A - රේඛීය (Direct)
- B - නියාමක (Pilot)
- C - සමාන්තර (Parallel)

ඉහත සඳහන් කුමන ක්‍රමය/ක්‍රම සාමාන්‍යයෙන් ගෘහස්ථ ආරක්ෂක පද්ධතියක් ක්‍රියාත්මක කිරීමට භාවිත කරනු ලබන්නේ ද?

- (1) A පමණි. (2) B පමණි. (3) C පමණි. (4) A හා B පමණි. (5) A හා C පමණි.

50. පහත දැක්වෙන වගන්ති සලකන්න:

- A - අදාළ පාරිසරික වෙනස්කම්වලට ප්‍රතිචාර දැක්විය හැකි ය.
- B - හොඳින් අර්ථ දක්වා (well-defined) ඇති පරිශීලක උපදෙස් අනුව සෑම විට ම ක්‍රියා කරයි.
- C - පූර්ව අර්ථ දැක්වූ කාර්ය සම්පූර්ණයක් පමණක් ඉටු කරයි.
- D - අසම්පූර්ණ තොරතුරු මත තීරණ ගැනීමට හැකියාවක් ඇත.

ඉහත සඳහන් ඒවායින් මෘදුකාංග ඒජන්ත පද්ධතියක ගුණාංග ලෙස සැලකිය හැක්කේ මොනවා ද?

- (1) A සහ B පමණි. (2) A සහ C පමණි. (3) A සහ D පමණි.
- (4) B සහ C පමණි. (5) C සහ D පමණි.

සියලු ම හිමිකම් ඇවිරිණි / முழுப் பதிப்புரிமையுடையது / All Rights Reserved

ශ්‍රී ලංකා විභාග දෙපාර්තමේන්තුව ශ්‍රී ලංකා විභාග දෙපාර්තමේන්තුව ශ්‍රී ලංකා විභාග දෙපාර්තමේන්තුව ශ්‍රී ලංකා විභාග දෙපාර්තමේන්තුව ශ්‍රී ලංකා විභාග දෙපාර්තමේන්තුව
இலங்கைப் பரீட்சைத் திணைக்களம் இலங்கைப் பரීட்சைத் திணைக்களம் இலங்கைப் பரීட்சைத் திணைக்களம் இலங்கைப் பரීட்சைத் திணைக்களம் இலங்கைப் பரීட்சைத் திணைக்களம்
Department of Examinations, Sri Lanka Department of Examinations, Sri Lanka Department of Examinations, Sri Lanka Department of Examinations, Sri Lanka Department of Examinations, Sri Lanka
ශ්‍රී ලංකා විභාග දෙපාර්තමේන්තුව ශ්‍රී ලංකා විභාග දෙපාර්තමේන්තුව ශ්‍රී ලංකා විභාග දෙපාර්තමේන්තුව ශ්‍රී ලංකා විභාග දෙපාර්තමේන්තුව ශ්‍රී ලංකා විභාග දෙපාර්තමේන්තුව
இலங்கைப் பரීட்சைத் திணைக்களம் இலங்கைப் பரීட்சைத் திணைக்களம் இலங்கைப் பரීட்சைத் திணைக்களம் இலங்கைப் பரīட்சைத் திணைக்களம் இலங்கைப் பரīட்சைத் திணைக்களம்
Department of Examinations, Sri Lanka Department of Examinations, Sri Lanka Department of Examinations, Sri Lanka Department of Examinations, Sri Lanka Department of Examinations, Sri Lanka

අධ්‍යයන පොදු සහතික පත්‍ර (උසස් පෙළ) විභාගය, 2017 අගෝස්තු
கல்விப் பொதுத் தராதரப் பத்திர (உயர் தர)ப் பரீட்சை, 2017 ஓகஸ்த்
General Certificate of Education (Adv. Level) Examination, August 2017

තොරතුරු හා සන්නිවේදන තාක්ෂණය	II
தகவல், தொடர்பாடல் தொழினுட்பவியல்	II
Information & Communication Technology	II



B කොටස

* මිනැම ප්‍රශ්න හතරකට පමණක් පිළිතුරු සපයන්න.

1. ස්විචයක් (A), උෂ්ණත්ව සංවේදකයක් (B) සහ කාලගණකයක් (C) මගින් වායුසමීකරණ යන්ත්‍රයක ක්‍රියාත්මක සහ ක්‍රියා විරහිත අවස්ථා තීරණය කරයි. වායුසමීකරණ යන්ත්‍රයේ ක්‍රියාත්මක සහ ක්‍රියා විරහිත අවස්ථා ද, ස්විචයේ, උෂ්ණත්ව සංවේදකයේ සහ කාලගණකයේ, 'ON' සහ 'OFF' අවස්ථා ද පිළිවෙළින් තාර්කික අගයන් 1 සහ 0 මගින් නිරූපණය කරනු ලැබේ.

පිළිවෙළින් ස්විචය එහි 'ON' හෝ 'OFF' හෝ අවස්ථාවලට පිහිටුවීම මගින් වායුසමීකරණ යන්ත්‍රය අක්ෂුරුව ක්‍රියාත්මක හෝ ක්‍රියා විරහිත හෝ කළ හැකි ය. උෂ්ණත්ව සංවේදකය තාමරයේ උෂ්ණත්වය අනාවරණය කරනු ලබන අතර එම උෂ්ණත්වය පෙර අර්ථ දක්වන ලද උෂ්ණත්ව අගයකට වඩා ඉහළ හෝ පහළ හෝ විට උෂ්ණත්ව සංවේදකය එහි අවස්ථාව පිළිවෙළින් 'ON' හෝ 'OFF' හෝ ලෙස පිහිටුවයි. අනාවරණය කරනු ලැබූ උෂ්ණත්වය පෙර අර්ථ දක්වන ලද උෂ්ණත්ව අගයට වඩා ඉහළ හෝ පහළ හෝ විට වායුසමීකරණ යන්ත්‍රය පිළිවෙළින් ස්වයංක්‍රීයව ක්‍රියාත්මක හෝ ක්‍රියා විරහිත හෝ වේ. කාලගණකය පෙර තීරණය කළ කාල අගයකට පැමිණෙන තෙක් එහි අවස්ථාව 'OFF' ලෙස ද පැමිණි විට එහි අවස්ථාව 'ON' ලෙස ද පිහිටුවයි. කාලගණකය පෙර තීරණය කළ කාල අගයට පැමිණි විට වායුසමීකරණ යන්ත්‍රය ස්වයංක්‍රීයව ක්‍රියා විරහිත වේ.

- (a) වායුසමීකරණ යන්ත්‍රය පාලනය කිරීමට NOR ද්වාර පමණක් යොදා ගනිමින් තාර්කික පරිපථයක් ගොඩනගන්න. සත්‍යතා වගුව, බුලියානු ප්‍රකාශනය සහ සරල කිරීමට යොදාගත් බුලියානු විජ ගණිත නීති පැහැදිලි ව දක්වන්න. සෑමවිට ම වායුසමීකරණ යන්ත්‍රයට විදුලි සැපයුම ලබා දී ඇති බව උපකල්පනය කරන්න.
- (b) ස්විචය වායුසමීකරණ යන්ත්‍රයේ ක්‍රියාකාරීත්වයට අවශ්‍ය නොවන බව වායුසමීකරණ යන්ත්‍රයේ පරිශීලකයා කියයි. මෙම කියමනට ඔබ එකඟ වන්නේ ද? ඔබේ පිළිතුර සාධාරණීකරණය කරන්න.

2. "ප්‍රධාන මුක්ත කලාපයක් (DMZ)" යනු ආයතනයක වෙබ් සේවාදායකයින් වැනි බාහිරට මුහුණලා ඇති සේවා (පොදු IP ලිපින) අන්තර්ජාලයට විවෘත කරන අතරතුර ජාලයේ ඉතිරිය ගිනිපවුරක් (firewall) පසුපස සඟවනු ලබන (පොද්ගලික IP ලිපින භාවිතයෙන්) උපජාලයකි.

ආයතනයකට අයත් DMZ සහිත ජාලයක් සඳහා 255.255.255.224 උපජාල ආවරණය සහිත 123.45.67.0 යන පොදු IP ලිපින පරාසය ලබා දී ඇත. මෙම DMZ හි වෙබ් සේවාදායකය හා නැපෑල් සේවාදායකය අඩංගු වේ. එයට අභ්‍යන්තර භාවිතය සඳහා අමතර උපජාල 4ක් ඇති අතර, ඒවාට උපජාල ආවරණය 255.0.0.0 සහිත 10.0.0.0 යන පුද්ගලික IP ලිපින පරාසය භාවිත කරයි. එක් එක් උපජාලයේ ඇති පරිගණකවලට අනෙකුත් සියලු ම උපජාලවල ඇති සම්පත් වෙත ප්‍රවේශ විය හැකි ය. මෙම උපජාල 4 නියෝජන සේවාදායකය (proxy server) හරහා අන්තර්ජාලයට සම්බන්ධ කිරීමට ආයතනය තීරණය කළේ ය. එහි අභ්‍යන්තර සේවාග්‍රාහකයින් සඳහා යෙදුම් සේවාදායකයක් ද ඇත.

මෙම ජාලය ස්ථාපිත කිරීම සඳහා අවශ්‍ය උපාංග හඳුනාගෙන ආයතනයේ පරිගණක ජාලයේ තාර්කික සැලැස්ම පෙන්වීම සඳහා ජාල සටහනක් අඳින්න. ජාලයේ සියලු කොටස් පුදුසු IP ලිපින සමඟ දක්වන්න. ඔබ විසින් සිදු කරන ලද උපකල්පන පැහැදිලි ව ප්‍රකාශ කරමින්, සියලු ගණනය කිරීම් ද පැහැදිලි ව දක්වන්න.

තව ද, පරිගණකයක් උපජාලයක් තුළට මුදාහරින IP පැකටටුවක් අන්තර්ජාලය වෙත ගමන් කිරීමේ දී, නියෝජන සේවාදායක මගින් එම පැකටටුවට සිදු කරන වෙනස්කම් විස්තර කිරීම ද අවශ්‍ය වේ.

3. මදුරුවන් මගින් වසිරසය සම්ප්‍රේෂණය වීමෙන් සිදුවන වෙංගු ආසාදනය අඩු කිරීම සඳහා දැනුවත් කිරීමේ වැඩසටහනක් අන්තර්ජාලය ඔස්සේ මාර්ගගත සේවාවක් ලෙස පවත්වාගෙන යාමට රාජ්‍ය සෞඛ්‍ය අධිකාරියක් තීරණය කළේ ය. මදුරුවන්ගේ බෝවීම අවම කිරීම සඳහා පරිසරය පිරිසිදු කිරීම, කීට වාසස්ථාන සපයන අනවශ්‍ය බඳුන් විනාශ කිරීම වැනි වෙංගු පාලනය කිරීමේ ප්‍රවේශ යොදා ගන්නා ආකාරය පිළිබඳ තොරතුරු මෙම සේවාව මගින් සපයයි.

- (a) මෙම සේවාව අයත් වන්නේ කුමන e-වාණිජ්‍ය (e-commerce) වර්ගයට ද?
- (b) මදුරු ව්‍යාප්තිය අවම කිරීම ඉලක්කකොට ගත් තම සේවා ලියාපදිංචි කිරීමට ආයතනවලට ඉඩ සලසා දෙන පරිදි මෙම සේවාව පුරුල් කළහොත් මෙම පුරුල් කළ සේවාවේ e-වාණිජ්‍ය වර්ගය කුමක් ද? ඔබේ පිළිතුර සාධාරණීකරණය කරන්න.
- (c) හඳුනාගනු ලැබූ වෙංගු මදුරුවන් බෝවන ස්ථාන පිළිබඳ තොරතුරු, රාජ්‍ය අධිකාරියට මාර්ගගතව ලබා දීමට ලියාපදිංචි සංවිධානයක් තමන් සඳහාම සේවාවක් සපයා ගන්නා බව උපකල්පනය කරන්න. මෙම සේවාව B2B සේවාවක් ලෙස නිවැරදිව සැලකිය හොඟාක්ද ඇයි? මෙම සේවාව සඳහා නිවැරදි e-වාණිජ්‍ය වර්ගය කුමක් ද?

(d) වෙබ් මගින් සිටින බවට අනාවරණය කර ගත් ස්ථානවල අයිතිකරුවන්ට දඩ අය කිරීම සඳහා ප්‍රතිපත්ති සකස් කිරීමට විශේෂඥ පද්ධතියක් යෝජනා කෙරේ. ඒ අනුව, නීතිපති දෙපාර්තමේන්තුවේ සහ වසංගත රෝග විද්‍යා ඒකකයේ විශේෂඥවරුන්ගේ උපදෙස් ලබා ගනී.

විශේෂඥ පද්ධතියේ දැනුම් සමුදාය ගොඩනැගීම සඳහා එක් එක් විශේෂඥයාගෙන් අපේක්ෂා කෙරෙන ප්‍රධාන දායකත්වය සඳහන් කරන්න. (ඉඟිය: එක් විශේෂඥයකුගේ දායකත්වය අනෙක් විශේෂඥයාගේ නිරූපණ ගැනීමේ ක්‍රියාවලියට ආදානයක් විය යුතු ය.)

4. ගෘහස්ථ විදුලි පරිභෝජනය සඳහා ගෙවිය යුතු මුදල පරිභෝජනය කරන ලද විදුලි ඒකක ගණන මත පදනම් වේ. පළමු ඒකක 64 සඳහා ඒකකයකට රු. 5.00 බැගින් ද, ඉතිරි ඒකක සඳහා ඒකකයකට රු. 10.00 බැගින් ද අයකරනු ලැබේ.

(a) ගෘහස්ථයේ අංකය, පෙර හා වර්තමාන විදුලි මනු කියවීම් දුන් විට ගෘහස්ථ, හිමිකරුගෙන් අයවිය යුතු මුළු මුදල ගණනය කිරීමට භාවිත කළ හැකි ඇල්ගොරිතමයක් නිරූපණය කිරීම සඳහා ගැලීම් සටහනක් අඳින්න.

(b) ඉහත (a) හි ඉදිරිපත් කරන ලද ඇල්ගොරිතමය Python ක්‍රමලේඛන භාෂාවෙන් කේතනය කරන්න. වලංගු උපකල්පන ඇත්නම්, ඒවා සියල්ල සඳහන් කරන්න.

(c) ගෘහස්ථ අංකය, විදුලි මනු කියවීම් සහ අය කළ යුතු මුළු මුදල, පවතින "deb.txt" නම් වූ පාඨ ගොනුවක අගට ලිවීමට අවශ්‍ය Python ශ්‍රිතයක් ගොඩනගන්න.

5. විශ්වවිද්‍යාල ප්‍රවේශයට තෝරාගන්නා ලද අපේක්ෂකයන් එම අධ්‍යයන වර්ෂය සඳහා ඔවුන්ට ලබා දුන් විශ්වවිද්‍යාලයෙහි ලියාපදිංචි විය යුතු ය. එක් එක් විශ්වවිද්‍යාලය විසින් ප්‍රකාශයට පත් කරන 'අවසන් දිනයට' පෙර ලියාපදිංචි නොවන අපේක්ෂකයන්ට විශ්වවිද්‍යාල ප්‍රවේශය අහිමි වනු ඇත. යම් අපේක්ෂකයකු ලබා දුන් විශ්වවිද්‍යාලයේ ලියාපදිංචි වූ විට එම අපේක්ෂකයා එම විශ්වවිද්‍යාලයේ ලියාපදිංචි ශිෂ්‍යයකු බවට පත් වේ. ලියාපදිංචි වූ ශිෂ්‍යයන්ට මහජන ශිෂ්‍යත්ව හා ශිෂ්‍යාධාර වැනි මූල්‍යමය ආධාර සඳහා වෙන වෙන ම අයදුම් කළ හැකි ය. මෙම මූල්‍යමය ආධාර පූර්ණ හෝ අර්ධ හෝ විය හැකි ය. ලියාපදිංචි වූ සෑම ශිෂ්‍යයෙකුට ම ලැප්ටොප් පරිගණකයක් ලැබෙයි. එහෙත් එහි අයිතිය වෙනත් ශිෂ්‍යයකුට පැවරිය නොහැකි ය.

ඉහත පද්ධතියෙහි පරිශීලක අවශ්‍යතා පහත දැක්වේ. පරිශීලකයකුට,

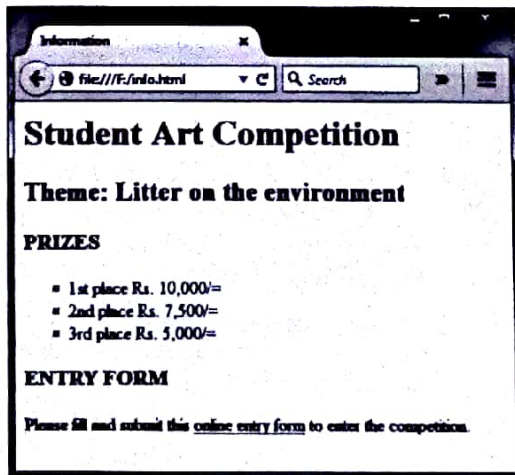
(a) දෙන ලද විශ්වවිද්‍යාලයක දෙන ලද අධ්‍යයන වර්ෂයක් සඳහා ලියාපදිංචි වූ ශිෂ්‍යයන්ගේ ලැයිස්තුවක් ලබා ගැනීමට හැකි විය යුතු ම ය.

(b) එක් එක් ශිෂ්‍යයාට ලබා දුන් ලැප්ටොප් පරිගණකයේ විස්තර (මාදිලිය, අනුක්‍රමික අංකය සහ වගකීම් කාලය වැනි) ලබා ගත හැකි විය යුතු ම ය.

(c) මූල්‍යමය ආධාර සඳහා අයදුම් කළ ශිෂ්‍යයන්ගේ ලැයිස්තුවක් ලබා ගත හැකි විය යුතු ම ය.

ඉහත පද්ධති විස්තරය නිරූපණය වන හා පරිශීලක අවශ්‍යතා ඉටු කරගත හැකි දත්ත සමුදායක් නිර්මාණය කිරීමට අවශ්‍ය භූකාර්ම සම්බන්ධතා (ER) සටහනක් අඳින්න. ඔබගේ උපකල්පන පැහැදිලිව සඳහන් කරන්න.

6. පිහුන් සඳහා පවත්වන වික්‍ර තරගයක් පිළිබඳ තොරතුරු ලබා දීම සඳහා කොළඹ පාරිසරික ආයතනය වෙබ් අඩවියක් නිර්මාණය කිරීමට අදහස් කරයි. එහි එක් වෙබ් පිටුවක් හා තරගාවලියට ලියාපදිංචි වීම සඳහා ඇතුළත් වීමේ පෙර්මය සහිත තවත් වෙබ් පිටුවක් රූපය 6.1 හා රූපය 6.2 මගින් පිළිවෙළින් දැක්වෙයි.

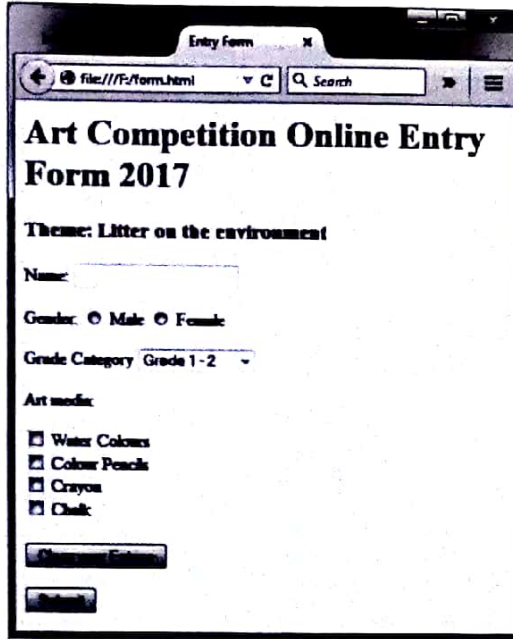


රූපය 6.1 වෙබ් අඩවියේ එක් වෙබ් පිටුවක්

(a) සුදුසු HTML උපුටන භාවිත කර, රූපය 6.1 හි දැක්වෙන වෙබ් පිටුව විදහා කිරීමට අවශ්‍ය HTML ගොනුවක් නිර්මාණය කරන්න. ඔබගේ කේතය පහත දැක්වෙන අවශ්‍යතා තෘප්ත කළ යුතු ය.

ලැයිස්තුවේ (list) ඇති පාඨ මුද්‍රණ අකුරු වර්ගය (font) 'Calibri', ලක්ෂණ (point) 14 ක් උස හා රතු වර්ණයෙන් ආකෘති කිරීමට අවශ්‍ය වේ. ලැයිස්තුවේ පෙරනිමිය (bullet) හතරැස් විය යුතු ය. අඟහරුණ හෝ බාහිර රටා පහු පමණක් භාවිතයෙන් ලැයිස්තුව ආකෘති කළ යුතු ය.

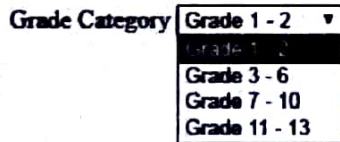
තව ද, පරිශීලකයකු වෙබ් පිටුවේ ඇති 'online entry form' අධිපෙළ (hypertext) ක්ලික් කළ විට රූපය 6.2 හි දැක්වෙන ඇතුළත් වීමේ පෝරමය අලුත් පටිත්තක/පිටුවක විදැහූ කළ යුතු ය. ඇතුළත් වීමේ පෝරමය සහිත වෙබ් පිටුවේ HTML ගොනුවේ නම 'form.html' යැයි උපකල්පනය කරන්න.



රූපය 6.2 ඇතුළත් වීමේ පෝරමය

(b) සුදුසු HTML උපුලභ භාවිත කර රූපය 6.2 හි දැක්වෙන ඇතුළත් වීමේ පෝරමය විදැහූ කිරීමට HTML ගොනුවක් නිර්මාණය කරන්න. රූපය 6.3 හි 'Grade Category' සඳහා විකල්ප දී ඇත. ඔබගේ කේතය සහන දැක්වෙන අවශ්‍යතා තෘප්ත කළ යුතු ය.

'Clear your Entries' බොක්කම ක්ලික් කළ විට, පෝරමයෙහි ඇති සියලු ම නිවේශිත (entries) මැකී යා (Clear) යුතුයි. එලෙස ම 'Submit' බොක්කම ක්ලික් කළ විට, පෝරමය සේවාදායකට යොමු විය (Submit) යුතුයි.



රූපය 6.3: Grade Category සඳහා විකල්ප

* * *