

ශ්‍රී ලංකා විභාග දෙපාර්තමේන්තුව ශ්‍රී ලංකා විභාග දෙපාර්තමේන්තුව ශ්‍රී ලංකා විභාග දෙපාර්තමේන්තුව ශ්‍රී ලංකා විභාග දෙපාර්තමේන්තුව ශ්‍රී ලංකා විභාග දෙපාර්තමේන්තුව
 இலங்கைப் பரீட்சைத் திணைக்களம் இலங்கைப் பரීட்சைத் திணைக்களம் இலங்கைப் பரීட்சைத் திணைக்களம் இலங்கைப் பரීட்சைத் திணைக்களம் இலங்கைப் பரීட்சைத் திணைக்களம்
 Department of Examinations, Sri Lanka Department of Examinations, Sri Lanka Department of Examinations, Sri Lanka Department of Examinations, Sri Lanka Department of Examinations, Sri Lanka
 இலங்கைப் பரීட்சைத் திணைக்களம் இலங்கைப் பரීட்சைத் திணைக்களம் இலங்கைப் பரීட்சைத் திணைக்களம் இலங்கைப் பரīட்சைத் திணைக்களம் இலங்கைப் பரīட்சைத் திணைக்களம்
 Department of Examinations, Sri Lanka Department of Examinations, Sri Lanka Department of Examinations, Sri Lanka Department of Examinations, Sri Lanka Department of Examinations, Sri Lanka

අධ්‍යයන පොදු සහතික පත්‍ර (උසස් පෙළ) විභාගය, 2018 අගෝස්තු
கல்விப் பொதுத் தராதரப் பத்திர (உயர் தர)ப் பரீட்சை, 2018 ஓகஸ்ட்
General Certificate of Education (Adv. Level) Examination, August 2018

සංයුක්ත ගණිතය I
 இணைந்த கணிதம் I
 Combined Mathematics I



2018.08.06 / 0830 - 1140

පැය තුනයි
 மூன்று மணித்தியாலம்
 Three hours

අමතර කියවීමේ කාලය - මිනිත්තු 10 යි
 மேலதிக வாசிப்பு நேரம் - 10 நிமிடங்கள்
 Additional Reading Time - 10 minutes

අමතර කියවීමේ කාලය ප්‍රශ්න පත්‍රය කියවා ප්‍රශ්න තෝරා ගැනීමටත් පිළිතුරු ලිවීමේදී ප්‍රමුඛත්වය දෙන ප්‍රශ්න සංවිධානය කර ගැනීමටත් යොදාගන්න.

විභාග අංකය

උපදෙස්:

- * මෙම ප්‍රශ්න පත්‍රය කොටස් දෙකකින් සමන්විත වේ;
A කොටස (ප්‍රශ්න 1 - 10) සහ **B කොටස** (ප්‍රශ්න 11 - 17).
- * **A කොටස:**
සියලු ම ප්‍රශ්නවලට පිළිතුරු සපයන්න. එක් එක් ප්‍රශ්නය සඳහා ඔබේ පිළිතුරු, සපයා ඇති ඉඩෙහි ලියන්න. වැඩිපුර ඉඩ අවශ්‍ය වේ නම්, ඔබට අමතර ලියන කඩදාසි භාවිත කළ හැකි ය.
- * **B කොටස:**
 ප්‍රශ්න පහකට පමණක් පිළිතුරු සපයන්න. ඔබේ පිළිතුරු, සපයා ඇති කඩදාසිවල ලියන්න.
- * නියමිත කාලය අවසන් වූ පසු **A කොටසෙහි** පිළිතුරු පත්‍රය, **B කොටසෙහි** පිළිතුරු පත්‍රයට උඩින් සිටින පරිදි කොටස් දෙක අමුණා විභාග ශාලාධිපතිව භාර දෙන්න.
- * ප්‍රශ්න පත්‍රයෙහි **B කොටස පමණක්** විභාග ශාලාවෙන් පිටතට ගෙන යාමට ඔබට අවසර ඇත.

පරීක්ෂකවරුන්ගේ ප්‍රයෝජනය සඳහා පමණි.

(10) සංයුක්ත ගණිතය I		
කොටස	ප්‍රශ්න අංකය	ලකුණු
A	1	
	2	
	3	
	4	
	5	
	6	
	7	
	8	
	9	
	10	
B	11	
	12	
	13	
	14	
	15	
	16	
	17	
	එකතුව	
	ප්‍රතිශතය	

I පත්‍රය	
II පත්‍රය	
එකතුව	
අවසාන ලකුණු	

අවසාන ලකුණු

ඉලක්කමෙන්	
අකුරෙන්	

සංකේත අංක

උත්තර පත්‍ර පරීක්ෂක	
පරීක්ෂා කළේ:	1
	2
අධීක්ෂණය කළේ:	

ශ්‍රී ලංකා විභාග දෙපාර්තමේන්තුව ශ්‍රී ලංකා විභාග දෙපාර්තමේන්තුව ශ්‍රී ලංකා විභාග දෙපාර්තමේන්තුව ශ්‍රී ලංකා විභාග දෙපාර්තමේන්තුව
 இலங்கைப் பரீட்சைத் திணைக்களம் இலங்கைப் பரීட்சைத் திணைக்களம் இலங்கைப் பரීட்சைத் திணைக்களம் இலங்கைப் பரීட்சைத் திணைக்களம்
 Department of Examinations, Sri Lanka Department of Examinations, Sri Lanka Department of Examinations, Sri Lanka Department of Examinations, Sri Lanka

අධ්‍යයන පොදු සහතික පත්‍ර (උසස් පෙළ) විභාගය, 2018 අගෝස්තු
கல்விப் பொதுத் தராதரப் பத்திர (உயர் தர)ப் பரீட்சை, 2018 ஓகஸ்ட்
General Certificate of Education (Adv. Level) Examination, August 2018

සංයුක්ත ගණිතය I
 இணைந்த கணிதம் I
 Combined Mathematics I



B කොටස

* ප්‍රශ්න පහකට පමණක් පිළිතුරු සපයන්න.

11. (a) $a, b \in \mathbb{R}$ යැයි ගනිමු. $3x^2 - 2(a+b)x + ab = 0$ සමීකරණයේ විචේදකය a හා b ඇසුරෙන් ලියා දක්වා ඒ නගින්න, මෙම සමීකරණයේ මූල තාත්වික බව පෙන්වන්න.

මෙම මූල a හා β යැයි ගනිමු. a හා b ඇසුරෙන් $a + \beta$ හා $\alpha\beta$ ලියා දක්වන්න.

දැන්, $\beta = a + 2$ යැයි ගනිමු. $a^2 - ab + b^2 = 9$ බව පෙන්වා,

$|a| \leq \sqrt{12}$ බව අපෝහනය කර, a ඇසුරෙන් b සොයන්න.

(b) $c (\neq 0)$ හා d තාත්වික සංඛ්‍යා යැයි ද $f(x) = x^3 + 4x^2 + cx + d$ යැයි ද ගනිමු. $(x + c)$ මගින් $f(x)$ බෙදූ විට ශේෂය $-c^3$ වේ. තව ද $(x - c)$ යන්න $f(x)$ හි සාධකයක් වේ. $c = -2$ හා $d = -12$ බව පෙන්වන්න. c හා d හි මෙම අගයන් සඳහා $(x^2 - 4)$ මගින් $f(x)$ බෙදූ විට ශේෂය සොයන්න.

12. (a) එක එකක පිරිමි ලමයින් තිදෙනකු හා ගැහැනු ලමයින් දෙදෙනකු සිටින කණ්ඩායම් දෙකක සාමාජිකයන් අතුරෙන්, සාමාජිකයන් හයදෙනකුගෙන් යුත් කමිටුවක් තෝරා ගත යුතුව ඇත්තේ කමිටුවේ සිටින ගැහැනු ලමයින් සංඛ්‍යාව වැඩි තරමින් දෙදෙනකු වන පරිදි ය.

(i) කමිටුවට එක් එක් කණ්ඩායමෙන් සාමාජිකයන් ඉරට්ටේ සංඛ්‍යාවක් තෝරා ගත යුතු නම්,

(ii) කමිටුවට එක් ගැහැනු ලමයකු පමණක් තෝරා ගත යුතු නම්,

සෑදිය හැකි එවැනි චෝනස් කමිටු ගණන සොයන්න.

(b) $r \in \mathbb{Z}^+$ සඳහා $f(r) = \frac{1}{(r+1)^2}$ සහ $U_r = \frac{(r+2)}{(r+1)^2(r+3)^2}$ යැයි ගනිමු.

$r \in \mathbb{Z}^+$ සඳහා $f(r) - f(r+2) = 4U_r$ බව පෙන්වන්න.

එ නගිත්, $n \in \mathbb{Z}^+$ සඳහා $\sum_{r=1}^n U_r = \frac{13}{144} - \frac{1}{4(n+2)^2} - \frac{1}{4(n+3)^2}$ බව පෙන්වන්න.

$\sum_{r=1}^{\infty} U_r$ අපරිමිත ශ්‍රේණිය අභිසාරී බව අපෝහනය කර එහි ඵලය සොයන්න.

$n \in \mathbb{Z}^+$ සඳහා $t_n = \sum_{r=n}^{2n} U_r$ යැයි ගනිමු.

$\lim_{n \rightarrow \infty} t_n = 0$ බව පෙන්වන්න.

13. (a) $A = \begin{pmatrix} 1 & 1 & 0 \\ 2 & 4 & -1 \end{pmatrix}$ හා $B = \begin{pmatrix} 3 & 2a \\ -1 & 0 \\ 1 & 3a \end{pmatrix}$ යැයි ගනිමු; මෙහි $a \in \mathbb{R}$ වේ.

$P = AB$ මගින් අර්ථ දැක්වෙන P න්‍යාසය සොයා, a හි කිසිදු අගයකට P^{-1} නොපවතින බව පෙන්වන්න.

$P \begin{pmatrix} 1 \\ 2 \end{pmatrix} = 5 \begin{pmatrix} 2 \\ 1 \end{pmatrix}$ නම්, $a = 2$ බව පෙන්වන්න.

a සඳහා මෙම අගය සහිත ව, $Q = P + I$ යැයි ගනිමු; මෙහි I යනු ගණය 2 වන ඒකක න්‍යාසයයි.

Q^{-1} ලියා දක්වා $AA^T - \frac{1}{2}R = \left(\frac{1}{5}Q\right)^{-1}$ වන පරිදි R න්‍යාසය සොයන්න.

(b) $z = x + iy$ යැයි ගනිමු; මෙහි $x, y \in \mathbb{R}$ වේ. z හි, මාපාංකය $|z|$ හා ප්‍රතිබද්ධය \bar{z} අර්ථ දක්වන්න.

(i) $z\bar{z} = |z|^2$,

(ii) $z + \bar{z} = 2 \operatorname{Re} z$ හා $z - \bar{z} = 2i \operatorname{Im} z$

බව පෙන්වන්න.

$z \neq 1$ හා $w = \frac{1+z}{1-z}$ යැයි ගනිමු. $\operatorname{Re} w = \frac{1-|z|^2}{|1-z|^2}$ හා $\operatorname{Im} w = \frac{2 \operatorname{Im} z}{|1-z|^2}$ බව පෙන්වන්න.

$z = \cos \alpha + i \sin \alpha$ ($0 < \alpha < 2\pi$) නම්, $w = i \cot \frac{\alpha}{2}$ බව තව දුරටත් පෙන්වන්න.

(c) ආගන්ථි සටහනක, A හා B ලක්ෂ්‍ය පිළිවෙලින් $-3i$ හා 4 සංකීර්ණ සංඛ්‍යා නිරූපණය කරයි. C හා D ලක්ෂ්‍ය පළමුවන වෘත්ත පාදකයේ පිහිටන්නේ $ABCD$ රොම්බසයක් හා $\hat{B}AD = \theta$ වන පරිදි ය; මෙහි $\theta = \sin^{-1}\left(\frac{7}{25}\right)$ වේ. C හා D ලක්ෂ්‍ය මගින් නිරූපණය කරනු ලබන සංකීර්ණ සංඛ්‍යා සොයන්න.

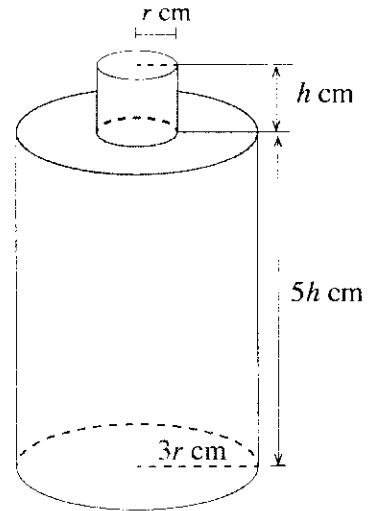
14. (a) $x \neq -1, \frac{1}{3}$ සඳහා $f(x) = \frac{16(x-1)}{(x+1)^2(3x-1)}$ යැයි ගනිමු.

$x \neq -1, \frac{1}{3}$ සඳහා $f(x)$ හි ව්‍යුත්පන්නය, $f'(x)$ යන්න $f'(x) = \frac{-32x(3x-5)}{(x+1)^3(3x-1)^2}$ මගින් දෙනු ලබන බව පෙන්වන්න.

ස්පර්ශෝන්මුඛ හා හැරුම් ලක්ෂ්‍ය දක්වමින් $y = f(x)$ හි ප්‍රස්තාරයේ දළ සටහනක් අඳින්න.

ප්‍රස්තාරය භාවිතයෙන්, $k(x+1)^2(3x-1) = 16(x-1)$ සමීකරණයට හරියටම එක් මූලයක් පවතින පරිදි $k \in \mathbb{R}$ හි අගයන් සොයන්න.

(b) අරය $3r$ cm හා උස $5h$ cm වන සංවෘත කුහර සෘජු වෘත්ත සිලින්ඩරයක උඩින් මුහුණතින් අරය r cm වන තැටියක් ඉවත් කර, අරය r cm හා උස h cm වන විවෘත කුහර සෘජු වෘත්ත සිලින්ඩරයක් රූපයේ දැක්වෙන පරිදි සමීකර 391π cm³ ක පරිමාවක් සහිත බෝතලයක් සාදා ගත යුතුව ඇත. බෝතලයේ මුළු පෘෂ්ඨ වර්ගඵලය S cm² යන්න $S = \pi r (32h + 17r)$ බව දී ඇත. S අවම වන පරිදි r හි අගය සොයන්න.



15. (a) (i) x^2, x^1 හා x^0 හි සංගුණක සැසඳීමෙන්,

සියලු $x \in \mathbb{R}$ සඳහා $Ax^2(x-1) + Bx(x-1) + C(x-1) - Ax^3 = 1$ වන පරිදි A, B හා C නියතවල අගයන් සොයන්න.

ඒ නමින්, $\frac{1}{x^3(x-1)}$ යන්න හින්න භාග වලින් ලියා දක්වා $\int \frac{1}{x^3(x-1)} dx$ සොයන්න.

(ii) කොටස් වශයෙන් අනුකලනය භාවිතයෙන්, $\int x^2 \cos 2x dx$ සොයන්න.

(b) $\theta = \tan^{-1}(\cos x)$ ආදේශය භාවිතයෙන්, $\int_0^{\pi} \frac{\sin x}{\sqrt{1 + \cos^2 x}} dx = 2 \ln(1 + \sqrt{2})$ බව පෙන්වන්න.

a නියතයක් වන $\int_0^a f(x) dx = \int_0^a f(a-x) dx$ සූත්‍රය භාවිතයෙන්, $\int_0^{\pi} \frac{x \sin x}{\sqrt{1 + \cos^2 x}} dx$ සොයන්න.

16. $A \equiv (-2, -3)$ හා $B \equiv (4, 5)$ යැයි ගනිමු. AB රේඛාව සමග l_1 හා l_2 රේඛා එක එකක් සාදන සුළු කෝණය $\frac{\pi}{4}$ වන පරිදි A ලක්ෂ්‍යය හරහා යන l_1 හා l_2 රේඛාවල සමීකරණ සොයන්න.

P හා Q ලක්ෂ්‍ය පිලිවෙලින් l_1 හා l_2 මත ගෙන ඇත්තේ $APBQ$ සමචතුරස්‍රයක් වන පරිදි ය.

PQ හි සමීකරණය සොයා, P හා Q හි බණ්ඩාංක සොයන්න.

තව ද A, P, B හා Q ලක්ෂ්‍ය හරහා යන S වෘත්තයේ සමීකරණය සොයන්න.

$\lambda > 1$ යැයි ගනිමු. $R \equiv (4\lambda, 5\lambda)$ ලක්ෂ්‍යය, S වෘත්තයට පිටතින් පිහිටන බව පෙන්වන්න.

R ලක්ෂ්‍යයේ සිට S වෘත්තයට ඇඳි ස්පර්ශකවල ස්පර්ශ ජායායේ සමීකරණය සොයන්න.

$\lambda (> 1)$ විචලනය වන විට, මෙම ස්පර්ශ ජායායන් අවල ලක්ෂ්‍යයක් හරහා යන බව පෙන්වන්න.

17. (a) $0 \leq \theta \leq \pi$ සඳහා $\cos 2\theta + \cos 3\theta = 0$ විසඳන්න.

$\cos \theta$ ඇසුරෙන් $\cos 2\theta$ හා $\cos 3\theta$ ලියා දක්වා, $\cos 2\theta + \cos 3\theta = 4t^3 + 2t^2 - 3t - 1$ බව පෙන්වන්න; මෙහි $t = \cos \theta$ වේ.

එ නිසින්, $4t^3 + 2t^2 - 3t - 1 = 0$ සමීකරණයෙහි මූල තුන ලියා දක්වා $4t^2 - 2t - 1 = 0$ සමීකරණයෙහි

මූල $\cos \frac{\pi}{5}$ හා $\cos \frac{3\pi}{5}$ බව පෙන්වන්න.

$\cos \frac{3\pi}{5} = \frac{1 - \sqrt{5}}{4}$ බව අපෝහනය කරන්න.

(b) ABC ත්‍රිකෝණයක් යැයි ද D යනු BC මත $BD : DC = m : n$ වන පරිදි BC මත වූ ලක්ෂ්‍යය යැයි ද ගනිමු;

මෙහි $m, n > 0$ වේ. $\hat{B}AD = \alpha$ හා $\hat{D}AC = \beta$ බව දී ඇත. BAD හා DAC ත්‍රිකෝණ සඳහා සයින්

නීතිය භාවිතයෙන්, $\frac{mb}{nc} = \frac{\sin \alpha}{\sin \beta}$ බව පෙන්වන්න; මෙහි $b = AC$ හා $c = AB$ වේ.

එ නිසින්, $\frac{mb - nc}{mb + nc} = \tan\left(\frac{\alpha - \beta}{2}\right) \cot\left(\frac{\alpha + \beta}{2}\right)$ බව පෙන්වන්න.

(c) $2 \tan^{-1}\left(\frac{1}{3}\right) + \tan^{-1}\left(\frac{4}{3}\right) = \frac{\pi}{2}$ බව පෙන්වන්න.

ශ්‍රී ලංකා විභාග දෙපාර්තමේන්තුව ශ්‍රී ලංකා විභාග දෙපාර්තමේන්තුව ශ්‍රී ලංකා විභාග දෙපාර්තමේන්තුව ශ්‍රී ලංකා විභාග දෙපාර්තමේන්තුව ශ්‍රී ලංකා විභාග දෙපාර්තමේන්තුව
 இலங்கைப் பரீட்சைத் திணைக்களம் இலங்கைப் பரීட்சைத் திணைக்களம் இலங்கைப் பரීட்சைத் திணைக்களம் இலங்கைப் பரීட்சைத் திணைக்களம் இலங்கைப் பரීட்சைத் திணைக்களம்
 Department of Examinations, Sri Lanka Department of Examinations, Sri Lanka Department of Examinations, Sri Lanka Department of Examinations, Sri Lanka Department of Examinations, Sri Lanka
 Department of Examinations, Sri Lanka

අධ්‍යයන පොදු සහතික පත්‍ර (උසස් පෙළ) විභාගය, 2018 අගෝස්තු
கல்விப் பொதுத் தராதரப் பத்திர (உயர் தர)ப் பரீட்சை, 2018 ஆகஸ்ட்
General Certificate of Education (Adv. Level) Examination, August 2018

සංයුක්ත ගණිතය II
 இணைந்த கணிதம் II
 Combined Mathematics II

10 S II

2018.08.08 / 0830 - 1140

පැය තුනයි
 மூன்று மணித்தியாலம்
 Three hours

අමතර කියවීමේ කාලය - මිනිත්තු 10 යි
 மேலதிக வாசிப்பு நேரம் - 10 நிமிடங்கள்
 Additional Reading Time - 10 minutes

අමතර කියවීමේ කාලය ප්‍රශ්න පත්‍රය කියවා ප්‍රශ්න හෝ/හා ගැනීමටත් පිළිතුරු ලිවීමේදී ප්‍රමුඛත්වය දෙන ප්‍රශ්න සංවිධානය කර ගැනීමටත් යොදාගන්න.

විභාග අංකය

උපදෙස්:

- * මෙම ප්‍රශ්න පත්‍රය කොටස් දෙකකින් සමන්විත වේ;
A කොටස (ප්‍රශ්න 1 - 10) සහ **B කොටස** (ප්‍රශ්න 11 - 17).
- * **A කොටස:**
 සියලු ම ප්‍රශ්නවලට පිළිතුරු සපයන්න. එක් එක් ප්‍රශ්නය සඳහා ඔබේ පිළිතුරු, සපයා ඇති ඉඩෙහි ලියන්න. වැඩිපුර ඉඩ අවශ්‍ය වේ නම්, ඔබට අමතර ලියන කඩදාසි භාවිත කළ හැකි ය.
- * **B කොටස:**
 ප්‍රශ්න පහකට පමණක් පිළිතුරු සපයන්න. ඔබේ පිළිතුරු, සපයා ඇති කඩදාසිවල ලියන්න.
- * නියමිත කාලය අවසන් වූ පසු **A කොටසෙහි** පිළිතුරු පත්‍රය, **B කොටසෙහි** පිළිතුරු පත්‍රයට උඩින් සිටින පරිදි කොටස් දෙක අමුණා විභාග ශාලාධිපතිට භාර දෙන්න.
- * ප්‍රශ්න පත්‍රයෙහි **B කොටස පමණක්** විභාග ශාලාවෙන් පිටතට ගෙන යාමට ඔබට අවසර ඇත.
- * මෙම ප්‍රශ්න පත්‍රයෙහි **g** මගින් ගුරුත්වජ ත්වරණය දැක්වෙයි.

පරීක්ෂකවරුන්ගේ ප්‍රයෝජනය සඳහා පමණි.

(10) සංයුක්ත ගණිතය II		
කොටස	ප්‍රශ්න අංකය	ලකුණු
A	1	
	2	
	3	
	4	
	5	
	6	
	7	
	8	
	9	
	10	
B	11	
	12	
	13	
	14	
	15	
	16	
	17	
	එකතුව	
	ප්‍රතිශතය	

I පත්‍රය	
II පත්‍රය	
එකතුව	
අවසාන ලකුණු	

අවසාන ලකුණු

ඉලක්කමෙන්	
අකුරෙන්	

සංකේත අංක

උත්තර පත්‍ර පරීක්ෂක	
පරීක්ෂා කළේ:	1
	2
පරීක්ෂණය කළේ:	

සෑම ම නිලධාරී දැනටමත් / முழுப் பதிப்புரிமையுடையது / All Rights Reserved

ශ්‍රී ලංකා විභාග දෙපාර්තමේන්තුව ශ්‍රී ලංකා විභාග දෙපාර්තමේන්තුව ශ්‍රී ලංකා විභාග දෙපාර්තමේන්තුව ශ්‍රී ලංකා විභාග දෙපාර්තමේන්තුව ශ්‍රී ලංකා විභාග දෙපාර්තමේන්තුව
 இலங்கைப் பரீட்சைத் திணைக்களம் இலங்கைப் பரීட்சைத் திணைக்களம் இலங்கைப் பரීட்சைத் திணைக்களம் இலங்கைப் பரීட்சைத் திணைக்களம் இலங்கைப் பரීட்சைத் திணைக்களம்
 Department of Examinations, Sri Lanka Department of Examinations, Sri Lanka Department of Examinations, Sri Lanka Department of Examinations, Sri Lanka Department of Examinations, Sri Lanka
 ශ්‍රී ලංකා විභාග දෙපාර්තමේන්තුව ශ්‍රී ලංකා විභාග දෙපාර්තමේන්තුව ශ්‍රී ලංකා විභාග දෙපාර්තමේන්තුව ශ්‍රී ලංකා විභාග දෙපාර්තමේන්තුව ශ්‍රී ලංකා විභාග දෙපාර්තමේන්තුව
 இலங்கைப் பரීட்சைத் திணைக்களம் இலங்கைப் பரීட்சைத் திணைக்களம் இலங்கைப் பரීட்சைத் திணைக்களம் இலங்கைப் பரීட்சைத் திணைக்களம் இலங்கைப் பரීட்சைத் திணைக்களம்
 Department of Examinations, Sri Lanka Department of Examinations, Sri Lanka Department of Examinations, Sri Lanka Department of Examinations, Sri Lanka Department of Examinations, Sri Lanka

අධ්‍යයන පොදු සහතික පත්‍ර (උසස් පෙළ) විභාගය, 2018 අගෝස්තු
கல்விப் பொதுத் தராதரப் பத்திர (உயர் தர)ப் பரீட்சை, 2018 ஓகஸ்ட்
General Certificate of Education (Adv. Level) Examination, August 2018

සංයුක්ත ගණිතය	II
இணைந்த கணிதம்	II
Combined Mathematics	II



B කොටස

* ප්‍රශ්න පහකට පමණක් පිළිතුරු සපයන්න.

(මෙම ප්‍රශ්න පත්‍රයෙහි g මගින් ගුරුත්වජ ත්වරණය දැක්වෙයි.)

11. (a) මීටර $4d$ ගැඹුරු පහලක චලනය වන සෝපානයක් $t = 0$ කාලයේ දී A ලක්ෂ්‍යයකින් නිශ්චලතාවේ සිට සිරස් ව පහළට චලනය වීමට පටන් ගනී. එය, පළමුව $\frac{g}{2} \text{ m s}^{-2}$ නියත ත්වරණයෙන් මීටර d දුරක් චලනය වී ඊළඟට එම චලිතය අවසානයේ ලබාගත් ප්‍රවේගයෙන් තව මීටර d දුරක් චලනය වේ. සෝපානය ඉන්පසු A සිට මීටර $4d$ දුරක් පහළින් පිහිටි B ලක්ෂ්‍යයේ දී නිශ්චලතාවට පැමිණෙන පරිදි නියත මන්දනයකින් ඉතිරි දුර d චලනය වේ.

සෝපානයෙහි චලිතය සඳහා ප්‍රවේග-කාල වක්‍රයේ දළ සටහනක් අඳින්න.

එ නමින්, A සිට B දක්වා පහළට චලිතය සඳහා සෝපානය ගනු ලබන මුළු කාලය සොයන්න.

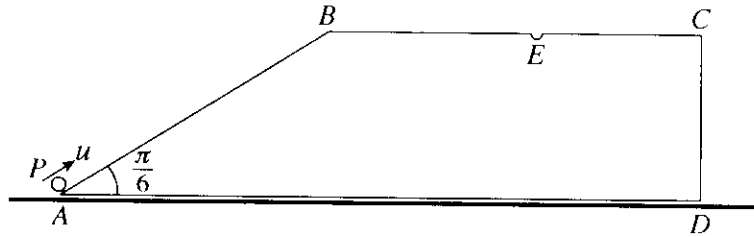
(b) පොළොවට සාපේක්ෂව $u \text{ km h}^{-1}$ ඒකාකාර වේගයකින් උතුරු දිශාවට නැවක් යාත්‍රා කරයි. එක්තරා මොහොතක දී නැවේ සිට, දකුණෙන් නැගෙනහිරට β කෝණයකින්, **තැවේ පෙනෙහි සිට** $p \text{ km}$ දුරකින් B_1 බෝට්ටුවක් නිරීක්ෂණය කරනු ලැබේ. මෙම මොහොතේ දී ම, B_2 බෝට්ටුවක් නැවේ සිට බටහිරින් $q \text{ km}$ දුරකින් නිරීක්ෂණය කරනු ලැබේ. බෝට්ටු දෙකම පොළොවට සාපේක්ෂව $v (> u) \text{ km h}^{-1}$ ඒකාකාර වේගයෙන් සරල රේඛීය පෙත්වල, නැව අල්ලා ගැනීමේ අපේක්ෂාවෙන් යාත්‍රා කරයි. පොළොවට සාපේක්ෂව බෝට්ටුවල පෙත් නිර්ණය කිරීම සඳහා ප්‍රවේග ත්‍රිකෝණවල දළ සටහන් එකම රූපයක අඳින්න.

පොළොවට සාපේක්ෂව B_1 බෝට්ටුවේ පෙත උතුරෙන් බටහිරට $\beta - \sin^{-1}\left(\frac{u \sin \beta}{v}\right)$ කෝණයක් සාදන බව පෙන්වා, පොළොවට සාපේක්ෂව B_2 බෝට්ටුවේ පෙත සොයන්න.

$\beta = \frac{\pi}{3}$ හා $v = \sqrt{3}u$ යැයි ගනිමු. $3q^2 > 8p^2$ නම්, B_1 බෝට්ටුව B_2 බෝට්ටුවට පෙර නැව අල්ලා ගන්නා බව පෙන්වන්න.

12. (a) $AB = a$ හා $\hat{BAD} = \frac{\pi}{6}$ වන පරිදි වූ රූපයේ දැක්වෙන $ABCD$ ත්‍රිපිසියම, ස්කන්ධය $2m$ වූ සුමට ඒකාකාර කුට්ටියක ගුරුත්ව කේන්ද්‍රය තුළින් වූ සිරස් භරස්කඩකි. AD හා BC රේඛා සමාන්තර වන අතර AB රේඛාව එය අඩංගු මුහුණතෙහි උපරිම බෑවුම රේඛාවකි. AD අගස් මුහුණත සුමට තිරස් ගෙබිමක් මත ඇතිව කුට්ටිය තබනු ලැබයි. රූපයේ දැක්වෙන පරිදි ස්කන්ධය m වූ P අංශුවක් A ලක්ෂ්‍යයෙහි තබා, එයට \overrightarrow{AB} දිශේ u ප්‍රවේගයක් දෙනු ලැබයි; මෙහි $u^2 = \frac{7ga}{3}$ වේ. කුට්ටියට සාපේක්ෂව P හි මන්දනය $\frac{2g}{3}$ බව පෙන්වා, P අංශුව B කරා ලගා වන විට, කුට්ටියට සාපේක්ෂව P අංශුවෙහි ප්‍රවේගය සොයන්න.

තව ද $BE = \frac{\sqrt{3}a}{2}$ වන පරිදි කුට්ටියෙහි උඩත් මුහුණතෙහි BC මත වූ E ලක්ෂ්‍යයේ කුඩා සිදුරක් ඇත. කුට්ටියට සාපේක්ෂව චලිතය සැලකීමෙන්, P අංශුව E හි ඇති සිදුරට වැටෙන බව පෙන්වන්න.

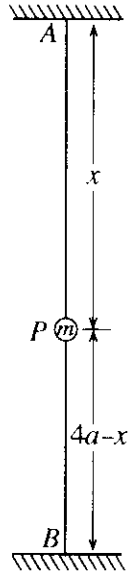


(b) දිග a වූ සැහැල්ලු අවිනන්‍ය තන්තුවක එක් කෙළවරක් O අවල ලක්ෂ්‍යයකට ද අනෙක් කෙළවර ස්කන්ධය m වූ P අංශුවකට ද ඇඳා ඇත. අංශුව O ට සිරස් ව පහළින් නිශ්චලව එල්ලී තිබෙන අතර එයට විශාලත්වය $u = \sqrt{kag}$ වූ තිරස් ප්‍රවේගයක් දෙනු ලැබේ; මෙහි $2 < k < 5$ වේ. තන්තුව θ කෝණයකින් හැරී තවමත් නොබුරුල්ව තිබෙන විට අංශුවේ v වේගය $v^2 = (k - 2)ag + 2ag \cos \theta$ මගින් දෙනු ලබන බව පෙන්වන්න.

මෙම පිහිටීමේ දී තන්තුවේ ආතතිය සොයන්න.

$\theta = \alpha$ වන විට තන්තුව බුරුල් වන බව අපෝහනය කරන්න; මෙහි $\cos \alpha = \frac{2-k}{3}$ වේ.

13. ස්කන්ධය m වූ P අංශුවක් එක එකක ස්වාභාවික දිග a හා මාපාංකය mg වූ සමාන සැහැල්ලු ප්‍රත්‍යාස්ථ තන්තු දෙකක කෙළවර දෙකකට ඇඳා ඇත. එක තන්තුවක නිදහස් කෙළවර A අවල ලක්ෂ්‍යයකට හා අනික් තන්තුවේ නිදහස් කෙළවර A ට සිරස් ව පහළින් $4a$ දුරකින් පිහිටි B අවල ලක්ෂ්‍යයකට ඇඳා ඇත. (රූපය බලන්න.) තන්තු දෙකම නොබුරුල්ව, A ට $\frac{5a}{2}$ දුරක් පහළින් අංශුව සමතුලිතව තිබෙන බව පෙන්වන්න.



P අංශුව දැන්, AB හි මධ්‍ය ලක්ෂ්‍යයට ඔසවා එම පිහිටීමේ දී නිසලතාවේ සිට සිරුවෙත් මුදාහරිනු ලැබේ. තන්තු දෙකම නොබුරුල් හා AP තන්තුවේ දිග x වන විට, $\ddot{x} + \frac{2g}{a}(x - \frac{5a}{2}) = 0$ බව පෙන්වන්න.

මෙම සමීකරණය $\ddot{X} + \omega^2 X = 0$ ආකාරයෙන් නැවත ලියන්න; මෙහි $X = x - \frac{5a}{2}$ හා $\omega^2 = \frac{2g}{a}$ වේ.

$\dot{X}^2 = \omega^2 (c^2 - X^2)$ සූත්‍රය භාවිතයෙන් මෙම චලිතයේ විස්තාරය c සොයන්න.

P අංශුව එහි පහත් ම පිහිටීමට ලගා වන මොහොතේ දී PB තන්තුව කපනු ලැබේ. තව චලිතයේ දී $x = a$ වන විට අංශුව එහි උච්චතම පිහිටීමට ලගා වන බව පෙන්වන්න.

P අංශුව $x = 2a$ හි වූ එහි ආරම්භක පිහිටීමේ සිට පහළට a දුරක් ද ඊළඟට ඉහළට $\frac{a}{2}$ දුරක් ද චලනය වීමට ගනු ලබන මුළු කාලය $\frac{\pi}{3} \sqrt{\frac{a}{2g}} (3 + \sqrt{2})$ බව තව දුරටත් පෙන්වන්න.

14. (a) OAB ත්‍රිකෝණයක් යැයි ද D යනු AB හි මධ්‍ය ලක්ෂ්‍යය යැයි ද E යනු OD හි මධ්‍ය ලක්ෂ්‍යය යැයි ද ගනිමු. F ලක්ෂ්‍යය OA මත පිහිටා ඇත්තේ $OF : FA = 1 : 2$ වන පරිදි ය. O අනුබද්ධයෙන් A හා B හි පිහිටුම් දෛශික පිළිවෙළින් \mathbf{a} හා \mathbf{b} වේ. \overrightarrow{BE} හා \overrightarrow{BF} දෛශික \mathbf{a} හා \mathbf{b} ඇසුරෙන් ප්‍රකාශ කරන්න.

B, E හා F එකරේඛීය බව අපෝහනය කර, $BE : EF$ අනුපාතය සොයන්න.

$\overrightarrow{BF} \cdot \overrightarrow{DF}$ අදිශ ගුණිතය $|\mathbf{a}|$ හා $|\mathbf{b}|$ ඇසුරෙන් සොයා, $|\mathbf{a}| = 3|\mathbf{b}|$ නම්, \overrightarrow{BF} යන්න \overrightarrow{DF} ට ලම්බ වන බව පෙන්වන්න.

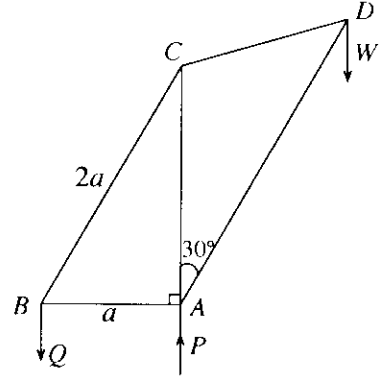
(b) Oxy -තලයේ වූ බල පද්ධතියක් පිළිවෙළින් $(-a, 2a), (0, a)$ හා $(-a, 0)$ ලක්ෂ්‍යවල දී ක්‍රියාකරන $3P\mathbf{i} + 2P\mathbf{j}, 2P\mathbf{i} - P\mathbf{j}$ හා $-P\mathbf{i} + 2P\mathbf{j}$ යන බල තුනෙන් සමන්විත වේ; මෙහි P හා a යනු පිළිවෙළින් නිඵලන හා මීටරවලින් මනින ලද ධන රාශි වේ. O මූලය වටා, පද්ධතියේ දක්ෂිණාවර්ත සූර්ණය, $12Pa \text{ Nm}$ බව පෙන්වන්න.

තව ද පද්ධතිය, විශාලත්වය $5PN$ වූ තනි සම්ප්‍රසූක්ත බලයකට තුල්‍ය වන බව පෙන්වා, එහි දිශාව හා ක්‍රියා රේඛාවේ සමීකරණය සොයන්න.

දැන්, අතිරේක බලයක් පද්ධතියට ඇතුළත් කරනු ලබන්නේ තව පද්ධතිය දක්ෂිණාවර්ත සූර්ණය $24Pa \text{ Nm}$ වූ යුග්මයකට තුල්‍ය වන පරිදි ය. අතිරේක බලයෙහි විශාලත්වය, දිශාව හා ක්‍රියා රේඛාවේ සමීකරණය සොයන්න.

15. (a) බර W හා දිග $2a$ වූ ඒකාකාර AB දණ්ඩක A කෙළවර රළු තිරස් බිමක් මත හා B කෙළවර සුමට සිරස් බිත්තියකට එරෙහිව තබා ඇත. දණ්ඩ බිත්තියට ලම්බ සිරස් තලයක පිහිටන අතර, එය තිරස සමග θ කෝණයක් සාදයි; මෙහි $\tan \theta = \frac{3}{4}$ වේ. $AC = x$ ලෙස දණ්ඩ මත වූ C ලක්ෂ්‍යයට බර W වූ අංශුවක් සවි කර ඇත. අංශුව සහිත දණ්ඩ සමතුලිතතාවයේ ඇත. දණ්ඩ හා බිම අතර සර්ඡණ සංගුණකය $\frac{5}{6}$ වේ. $x \leq \frac{3a}{2}$ බව පෙන්වන්න.

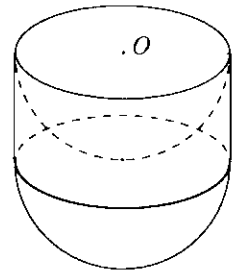
(b) යාබද රූපයෙහි පෙන්වා ඇති රාමු සැකිල්ල, AB, BC, AC, CD හා AD සැහැල්ලු දඬු පහක් ඒවායේ කෙළවරවලින් නිදහසේ සන්ධි කර සාදා ඇත. $AB = a, BC = 2a, AC = CD$ හා $\angle CAD = 30^\circ$ බව දී ඇත. බර W වූ භාරයක් D හි එල්ලෙන අතර පිළිවෙලින් A හා B හි දී රූපයේ දක්වා ඇති දිශාවලට ක්‍රියාකරන P හා Q සිරස් බලවල ආධාරයෙන් AB තිරස් ව හා AC සිරස් ව රාමු සැකිල්ල සිරස් තලයක සමතුලිතව තිබේ. Q හි අගය W ඇසුරෙන් සොයන්න.



බෝ අංකනය භාවිතයෙන් ප්‍රත්‍යාබල සටහනක් ඇඳ, ඒ හැසින්, දඬු පහේ ප්‍රත්‍යාබල සොයා, මෙම ප්‍රත්‍යාබල ආතති ද තෙරපුම් ද යන්න ප්‍රකාශ කරන්න.

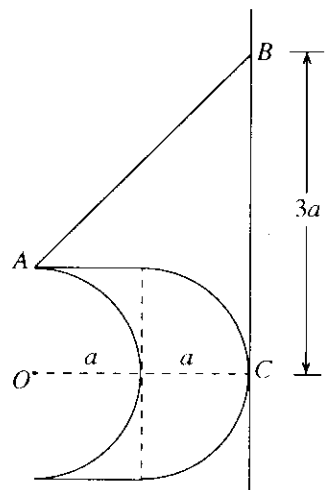
16. අරය a වූ ඒකාකාර සන අර්ධ ගෝලයක ස්කන්ධ කේන්ද්‍රය එහි කේන්ද්‍රයේ සිට $\frac{3}{8}a$ දුරකින් පිහිටන බව පෙන්වන්න.

අරය a , උස a හා සනත්වය P වූ ඒකාකාර සන සෘජු වෘත්තාකාර සිලින්ඩරයකින් අරය a වූ අර්ධ ගෝලාකාර කොටසක් කපා ඉවත් කරනු ලැබේ. දැන්, යාබද රූපයේ දැක්වෙන පරිදි සිලින්ඩරයේ ඉතිරි කොටසෙහි වෘත්තාකාර මුහුණතට අරය a හා සනත්වය λP වූ ඒකාකාර සන අර්ධ ගෝලයක වෘත්තාකාර මුහුණත සවි කරනු ලබන්නේ, ඒවායේ සමමිතික අක්ෂ දෙක සම්පාත වන පරිදි ය. මෙලෙස සාදාගනු ලබන S වස්තුවෙහි ස්කන්ධ කේන්ද්‍රය, එහි සමමිතික අක්ෂය මත, ගැටියේ O කේන්ද්‍රයේ සිට $\frac{(11\lambda + 3)a}{4(2\lambda + 1)}$ දුරකින් පිහිටන බව පෙන්වන්න.



$\lambda = 2$ යැයි ද A යනු S වස්තුවෙහි වෘත්තාකාර ගැටිය මත වූ ලක්ෂ්‍යයක් යැයි ද ගනිමු.

මෙම S වස්තුව රළු සිරස් බිත්තියකට එරෙහිව සමතුලිතව තබා ඇත්තේ, A ලක්ෂ්‍යයට හා සිරස් බිත්තිය මත වූ B අවල ලක්ෂ්‍යයකට ඇඳා ඇති සැහැල්ලු අවිභන්‍ය තන්තුවක ආධාරයෙනි. මෙම සමතුලිත පිහිටීමේ දී S හි සමමිතික අක්ෂය බිත්තියට ලම්බව පිහිටන අතර S හි අර්ධ ගෝලාකාර පෘෂ්ඨය B ලක්ෂ්‍යයට $3a$ දුරක් සිරස් ව පහළින් වූ C ලක්ෂ්‍යයේ දී බිත්තිය ස්පර්ශ කරයි. (යාබද රූපය බලන්න.) O, A, B හා C ලක්ෂ්‍ය බිත්තියට ලම්බ සිරස් තලයක පිහිටයි.



μ යනු බිත්තිය හා S හි අර්ධ ගෝලීය පෘෂ්ඨය අතර සර්ඡණ සංගුණකය නම්, $\mu \geq 3$ බව පෙන්වන්න.

17.(a) ආයතනයක එක්තරා රැකියාවකට අයදුම් කරන සියලු ම අයදුම්කරුවන් අභියෝග්‍යතා පරීක්ෂණයකට පෙනීසිටීම අවශ්‍ය වේ. මෙම අභියෝග්‍යතා පරීක්ෂණයෙන් A ශ්‍රේණියක් ලබන අය රැකියාව සඳහා තෝරාගනු ලබන අතර, ඉතිරි අයදුම්කරුවන් සම්මුඛ පරීක්ෂණයකට මුහුණ දිය යුතු ය. අයදුම්කරුවන්ගෙන් 60% ක් A ශ්‍රේණි ලබන බව ද ඒ අයගෙන් 40% ක් ගැහැනු අය බව ද සමීක්ෂණයක දී සොයා ගෙන ඇත. සම්මුඛ පරීක්ෂණයට මුහුණ දෙන අයදුම්කරුවන්ගෙන් 10% ක් පමණක් තෝරාගනු ලබන අතර එයින් 70% ක් ගැහැනු අය වෙති.

- (i) මෙම රැකියාව සඳහා පිරිමි අයකු තෝරාගනු ලැබීමේ,
- (ii) රැකියාවට තෝරාගනු ලැබූ පිරිමි අයකු අභියෝග්‍යතා පරීක්ෂණයට A ශ්‍රේණියක් ලබා තිබීමේ, සම්භාවිතාව සොයන්න.

(b) එක්තරා රෝහලක රෝගීන් 100 දෙනකුගේ ප්‍රතිකාර ලබා ගැනීමට පෙර රැදී සිටි කාල (මිනිත්තුවලින්) එක් රැස් කරනු ලැබේ. එම එක් එක් කාලයෙන් මිනිත්තු 20ක් අඩු කිරීමෙන් ලැබෙන අන්තර එක එකක් 10ත් බෙදීමෙන් ලැබෙන අගයන්ගේ ව්‍යාප්තිය පහත වගුවෙන් දෙයි.

අගයන්ගේ පරාසය	රෝගීන් ගණන
-2 – 0	30
0 – 2	40
2 – 4	15
4 – 6	10
6 – 8	5

මෙම වගුවෙහි දී ඇති ව්‍යාප්තියෙහි මධ්‍යන්‍යය හා සම්මත අපගමනය නිමානය කරන්න.

ඒ නයික්, රෝගීන් 100 දෙනා රැදී සිටි කාලවල මධ්‍යන්‍යය μ සහ සම්මත අපගමනය σ නිමානය කරන්න. තව ද $\kappa = \frac{\mu - M}{\sigma}$ මගින් අර්ථ දක්වනු ලබන කුටිකතා සංගුණකය κ නිමානය කරන්න; මෙහි M යනු රෝගීන් 100 දෙනා රැදී සිටි කාලවල මාතය වේ.
