

**නව/පැරණි නිර්දේශය - புதிய/பழைய பாடத்திட்டம் - New/Old Syllabus**

ශ්‍රී ලංකා විභාග දෙපාර්තමේන්තුව ශ්‍රී ලංකා විභාග දෙපාර්තමේන්තුව ශ්‍රී ලංකා විභාග දෙපාර්තමේන්තුව ශ්‍රී ලංකා විභාග දෙපාර්තමේන්තුව ශ්‍රී ලංකා විභාග දෙපාර්තමේන්තුව  
 இலங்கைப் பரீட்சைத் திணைக்களம் இலங்கைப் பரීட்சைத் திணைக்களம் இலங்கைப் பரීட்சைத் திணைக்களம் இலங்கைப் பரීட்சைத் திணைக்களம் இலங்கைப் பரීட்சைத் திணைக்களம்  
 Department of Examinations, Sri Lanka Department of Examinations, Sri Lanka Department of Examinations, Sri Lanka Department of Examinations, Sri Lanka Department of Examinations, Sri Lanka  
 இலங்கைப் பரීட்சைத் திணைக்களம் இலங்கைப் பரීட்சைத் திணைக்களம் இலங்கைப் பரීட்சைத் திணைக்களம் இலங்கைப் பரීட்சைத் திணைக்களம் இலங்கைப் பரීட்சைத் திணைக்களம்  
 Department of Examinations, Sri Lanka Department of Examinations, Sri Lanka Department of Examinations, Sri Lanka Department of Examinations, Sri Lanka Department of Examinations, Sri Lanka

**NEW/OLD**

**අධ්‍යයන පොදු සහතික පත්‍ර (උසස් පෙළ) විභාගය, 2020**  
**கல்விப் பொதுத் தராதரப் பத்திர (உயர் தர)ப் பரீட்சை, 2020**  
**General Certificate of Education (Adv. Level) Examination, 2020**

යාන්ත්‍රික තාක්ෂණවේදය I  
 பொறிமுறைத் தொழினுட்பவியல் I  
 Mechanical Technology I

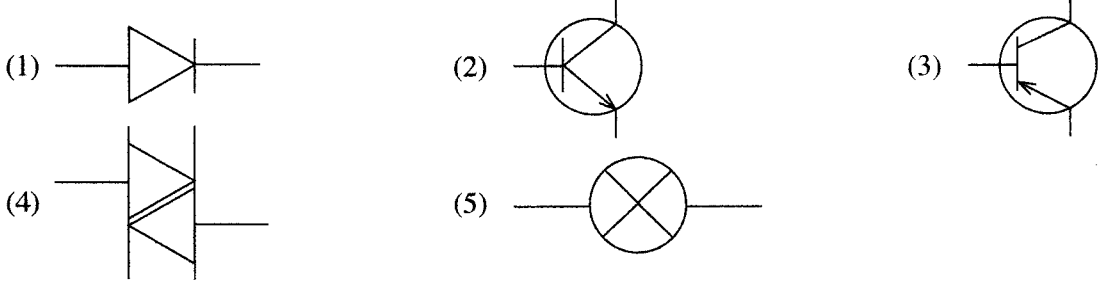
**15 S I**

පැය දෙකයි  
 இரண்டு மணித்தியாலம்  
 Two hours

**උපදෙස් :**

- \* සියලු ම ප්‍රශ්නවලට පිළිතුරු සපයන්න.
- \* උත්තර පත්‍රයේ නියමිත ස්ථානයේ ඔබේ විභාග අංකය ලියන්න.
- \* උත්තර පත්‍රයේ පිටුපස දී ඇති උපදෙස් ද සැලකිල්ලෙන් කියවා පිළිපදින්න.
- \* 1 සිට 50 තෙක් එක් එක් ප්‍රශ්නයට (1), (2), (3), (4), (5) යන පිළිතුරුවලින් නිවැරදි හෝ ඉතාමත් ගැළපෙන හෝ පිළිතුර තෝරාගෙන, එය උත්තර පත්‍රයේ පසුපස දැක්වෙන උපදෙස් පරිදි කතිරයක් (X) යොදා දක්වන්න.
- \* ගණක යන්ත්‍ර භාවිතයට ඉඩ දෙනු නොලැබේ.

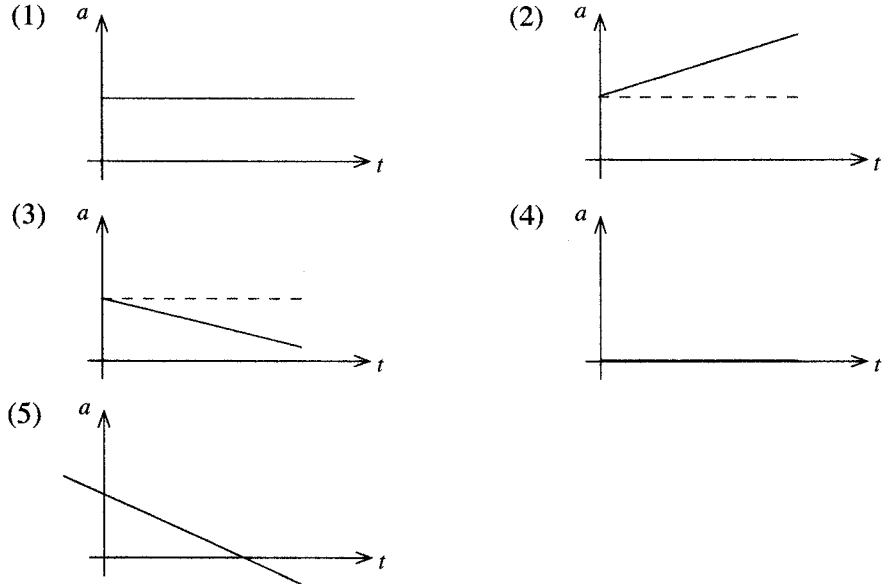
1. NPN ට්‍රාන්සිස්ටරය නිරූපණය කරන සංකේතය තෝරන්න.



2. ශ්‍රී ලංකාවේ ගෘහස්ථ විදුලි සැපයුමේ නාමික සංඛ්‍යාතය කුමක් ද?  
 (1) 49.5 Hz (2) 50 Hz (3) 50.5 Hz (4) 55 Hz (5) 60 Hz

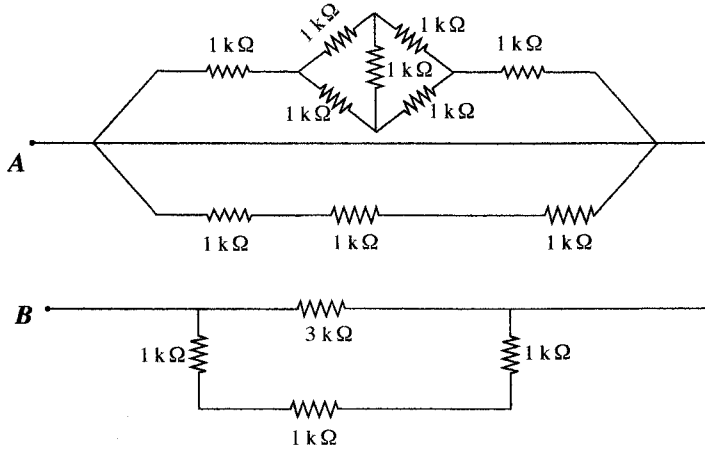
3. රසදිය වල විශිෂ්ට ගුරුත්වය 13.6 වේ. 700 mm දිග රසදිය කඳක පතුලේ ඇතිවන පීඩනය සමාන වන්නේ,  
 (g=9.81 m s<sup>-2</sup> බව සලකන්න.)  
 (1) 1 atm ය. (2) 100 kN ය. (3) 100 kPa ය. (4) 93391 Pa ය. (5) 101396 Pa ය.

4. උස ගොඩනැගිල්ලක මුදුනේ සිට බෝලයක් අත් හරිනු ලැබේ. වාතය තුළ බෝලයේ චලිතය පහත සඳහන් කුමන ක්වරණ-කාල ප්‍රස්ථාරය මගින් දක්වන්නේ ද? (වාතයේ ප්‍රතිරෝධය නොමැති බව සලකන්න.)



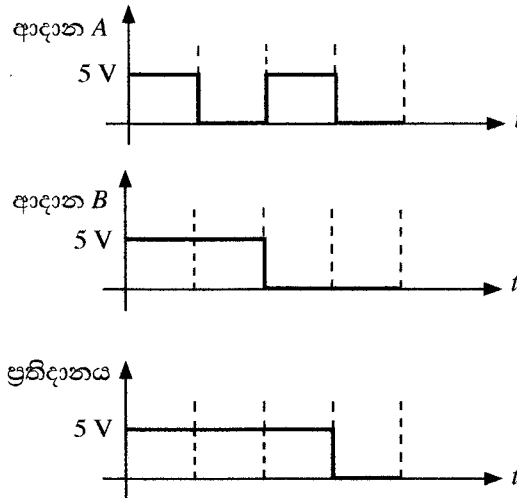


9. පහත පරිපථයේ A හා B ලක්ෂ්‍ය අතර ප්‍රතිරෝධය කුමක් ද?



- (1) 1.5 kΩ      (2) 3 kΩ      (3) 6 kΩ      (4) 9 kΩ      (5) 12 kΩ

10. පහත ප්‍රස්ථාර සලකන්න.

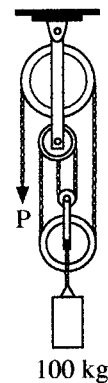


ආදාන A හා ආදාන B තර්ක ද්වාරයකය ආදානවලට සම්බන්ධ කර ඉහත දැක්වෙන තර්ක ප්‍රතිදානය නිරීක්ෂණය කරන ලදී. මෙහි 5 V හා 0 V මගින් පිළිවෙලින් තර්ක '1' හා තර්ක '0' දක්වනු ලැබේ. ඉහත ප්‍රස්ථාර ඇසුරෙන් තර්ක ද්වාරය හඳුනාගන්න.

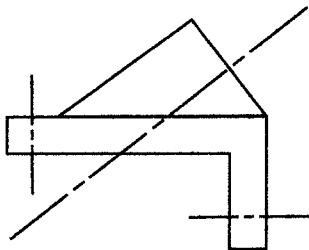
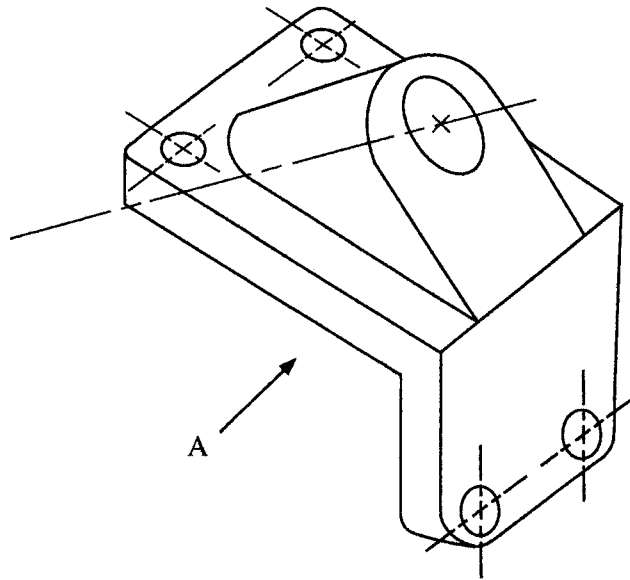
- (1) AND      (2) OR      (3) NOT      (4) NOR      (5) NAND

11. රූපයේ දක්වා ඇති ආකාරයට 100 kg ස්කන්ධයක් ඝර්ෂණය රහිත කප්පි පද්ධතියක එල්ලා ඇත. මෙම පද්ධතිය සමතුලිතව පවත්වා ගැනීම සඳහා නිදහස් කෙළවර P හි යෙදිය යුතු බලය නිව්ටන්, (කප්පි පද්ධතියේ බර නොසලකා හරින්න, ගුරුත්වජ ත්වරණය  $(g) = 9.81 \text{ m s}^{-2}$  ලෙස සලකන්න.)

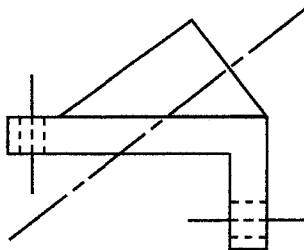
- (1) 10g වේ.      (2) 25g වේ.      (3) 33g වේ.  
(4) 50g වේ.      (5) 100g වේ.



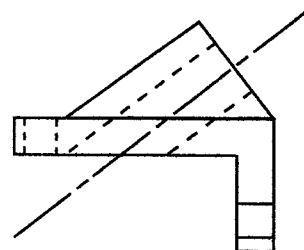
12. A දෙසින් ප්‍රක්ෂේපණය කළ විට නිවැරදි පෙනුම දක්වන්නේ මින් කුමක් ද?



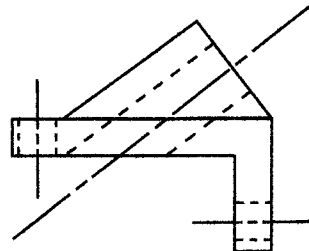
(1)



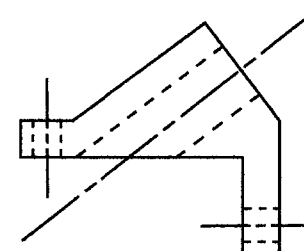
(2)



(3)



(4)



(5)

13. පාලමක යොදා ඇති බැල්ටිමෝර් කාප්ප හැටුමක් රූපයේ දැක්වේ.

මෙම කාප්ප හැටුම සම්බන්ධ ප්‍රකාශ කිහිපයක් පහත දැක්වේ.

A - LE කොටසේ බලය 5 kN වලට වඩා වැඩිය.

B - ML හා LK කොටසවල බල සමපීඩන බල වේ.

C - පතුල් කොටස් වල බල ආතතික වේ.

D - NB හා NC කොටස් කාප්ප හැටුමේ ආරක්ෂාව වැඩි කරයි.

ඉහත ප්‍රකාශ අතුරෙන් නිවැරදි ප්‍රකාශ වන්නේ

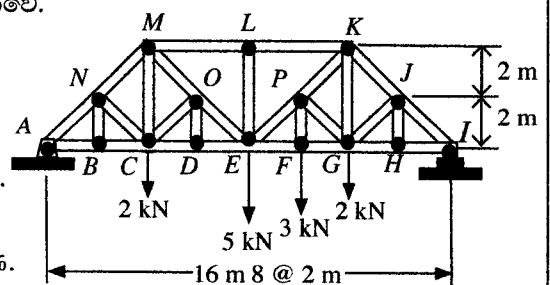
(1) A, B සහ C පමණි.

(2) A, B සහ D පමණි.

(3) A, C සහ D පමණි.

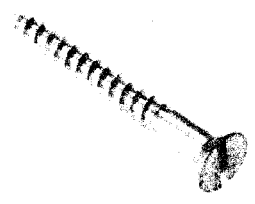
(4) B, C සහ D පමණි.

(5) A, B, C සහ D සියල්ලම.



14. රූපයේ දැක්වෙන සාමාන්‍ය දොර සරනේරුවක භාවිත කරන පින්තල ඉස්කුරුප්පු ඇණයක් සම්බන්ධ පහත ප්‍රකාශ සලකන්න.

- A - එහි හුලස් හැඩය, ඉස්කුරුප්පු නියතක් භාවිතයෙන් ඇණය ඇතුළු කිරීමට උපකාරී වේ.
- B - හෙලික්සීය පොටේ සර්ඡණ ප්‍රතිරෝධය මගින් ඉස්කුරුප්පු ඇණය තදින් අල්ලාගෙන සිටිනු ලැබේ.
- C - ඉස්කුරුප්පු කඳ ආතනය ප්‍රතිරෝධයක් සපයනු ඇතැයි අපේක්ෂා කෙරේ.
- D - දොරේ බර නිසා ඇතිවන බලය ඉස්කුරුප්පු කඳ මගින් දරා සිටිනු ඇතැයි අපේක්ෂා කෙරේ.



එහි භාවිතය සම්බන්ධයෙන් සත්‍ය වන්නේ ඉහත කිනම් ප්‍රකාශ ද?

- (1) A, B සහ C පමණි. (2) A, B සහ D පමණි. (3) A, C සහ D පමණි.
- (4) B, C සහ D පමණි. (5) A, B, C සහ D සියල්ලම.

000380

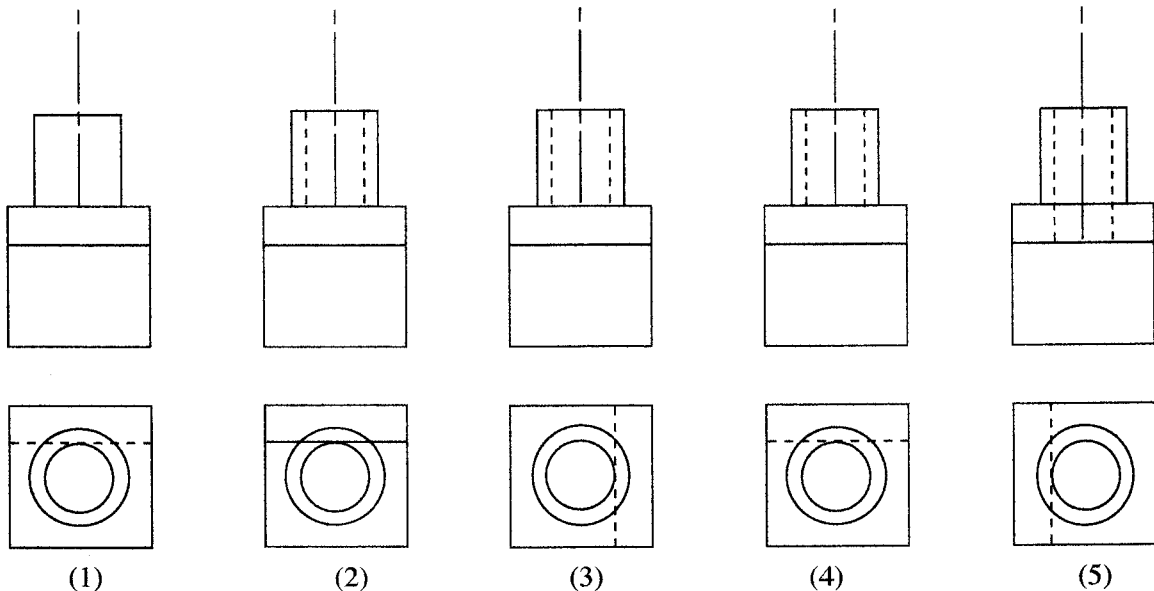
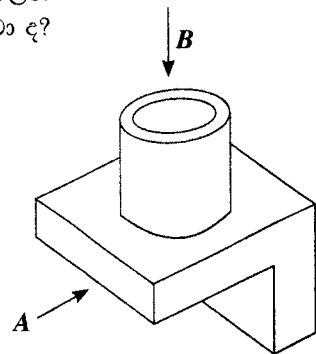
15. පහත ප්‍රකාශ සලකන්න.

- A - සියුම් කාබන් අංශු මිනිස් පෙනහළු තුළ ශ්වසන අපහසුතා ඇති කරයි.
- B - මත්ස්‍යයින් තුළ රසදිය ඒකරාශී වේ.
- C - ගල් අඟුරු පිළිස්සීම නිසා හමන අළු (fly ash) කඳු තුළ බැර ලෝහ ඒකරාශී වේ.
- D - මෝටර් වාහන විමෝචන (emissions) පක්ෂීන් තුළ ඒකරාශී වීම.

ඉහත කිනම් ප්‍රකාශ මගින් ජෛව සමායවනයේ (bioaccumulation) බලපෑම් විස්තර කරනු ලබයි ද?

- (1) A, B සහ C පමණි. (2) A, B සහ D පමණි. (3) A, C සහ D පමණි.
- (4) B, C සහ D පමණි. (5) A, B, C සහ D සියල්ලම.

16. කම්බි රැඳවුම් අල්ලුවක සමාංශක පෙනුමක් රූප සටහනේ දැක්වේ. පිළිවෙළින් A හා B ඊතල දෙසින් බලන විට නිවැරදි සෘජු ප්‍රක්ෂේපණ පෙනුම් මොනවා ද?

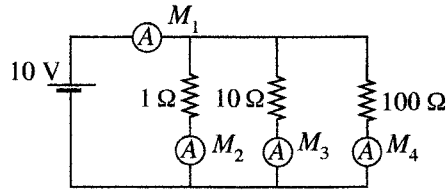


0103000280110180



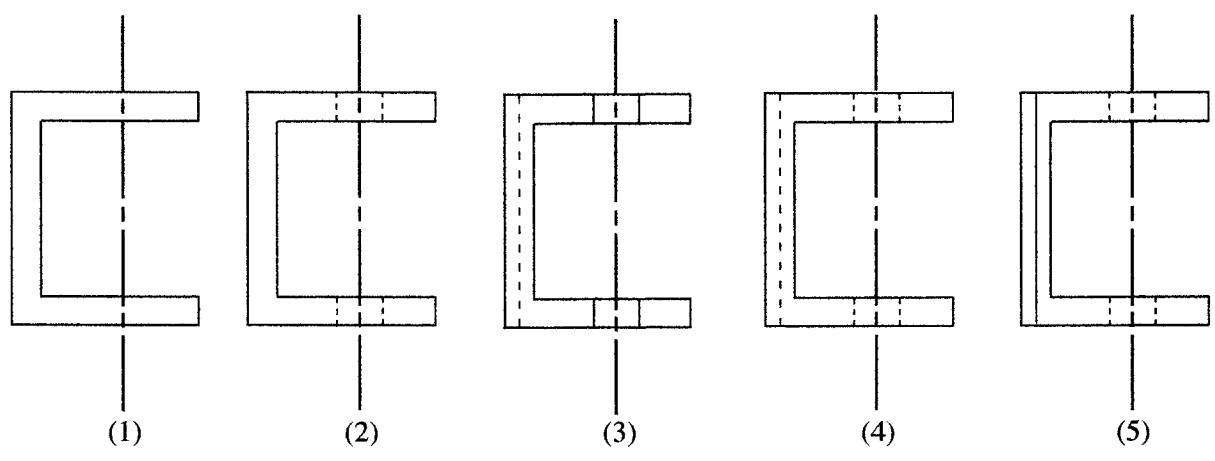
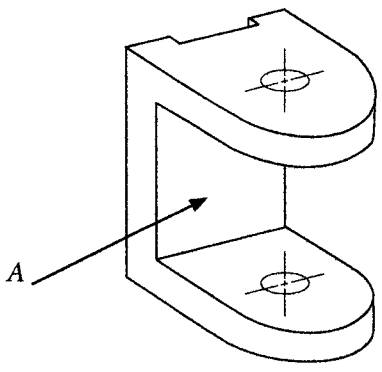


23. පහත පරිපථය සලකන්න. මෙම පරිපථයට පරිපූර්ණ ඇමීටර සම්බන්ධ කර ඇති අතර ඒවායේ පාඨාංක  $M_1, M_2, M_3$  සහ  $M_4$  වේ.



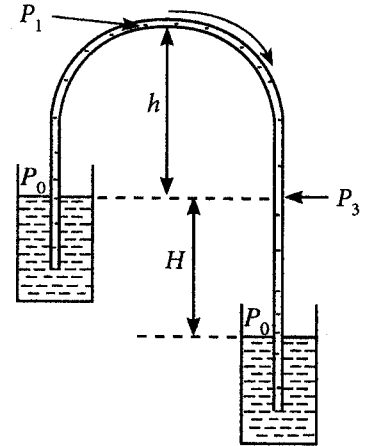
පහත ප්‍රකාශ අතුරෙන් වැරදි ප්‍රකාශය කුමක් ද?

- (1)  $M_1$  හි අගය =  $M_2 + M_3 + M_4$
  - (2)  $M_3$  හි අගය = 1 A
  - (3)  $M_4$  කුඩාම පාඨාංකය වේ.
  - (4)  $M_1$  වැඩිම පාඨාංකය වේ.
  - (5)  $M_1$  හි අගය  $> (M_2 + M_3 + M_4)$
24. නිවසක 5 W LED පහන් දහයක් භාවිත කරනු ලැබේ. සෑම පහනක් ම දිනකට පැය 5 ක් බැගින් දැල්වේ. මෙම නිවසේ දෛනික විද්‍යුත් ශක්ති පරිභෝජනය කීයද?
- (1) 0.025 kWh    (2) 0.25 kWh    (3) 2.5 kWh    (4) 25 kWh    (5) 250 kWh
25. වෙරළාසන්න ප්‍රදේශයේ යකඩ ව්‍යුහයක විඛාදනය වේගවත් කිරීම (corrosion) සඳහා හේතුව නිවැරදිව පැහැදිලි කරනුයේ කුමන ප්‍රකාශය මගින් ද?
- (1) වෙරළාසන්න ප්‍රදේශවල ඔක්සිජන් සැපයීම සඳහා ප්‍රමාණවත් ශාක නොමැත.
  - (2) විඛාදනය වේගවත් කිරීම සඳහා උපකාරී වන ලවණ වෙරළාසන්න ප්‍රදේශවල සුලඟේ අන්තර්ගත වේ.
  - (3) වෙරළාසන්න ප්‍රදේශවල පවතින අධික තාපය විඛාදනය වේගවත් කිරීමට හේතු වේ.
  - (4) වෙරළාසන්න ප්‍රදේශවල පවතින අධික සූර්ය ප්‍රවීණිතය (irradiation) විඛාදනය වේගවත් කිරීමට හේතුවේ.
  - (5) සාගරයේ උදම් රළ ලෝහවල විඛාදනය වේගවත් කිරීමට හේතුවේ.
26. A දිශාවෙන් බලන විට ප්‍රලම්භ ප්‍රක්ෂේපණ පෙනුම කුමක් ද?



27. රූපයේ දැක්වෙන්නේ ක්‍රියාකාරී සයිපන ඇටවුමකි (siphon drain). ගුරුත්වජ ත්වරණය හා ජලයේ ඝනත්වය පිළිවෙළින්  $g$  හා  $\rho$  නම්, පහත ප්‍රකාශ වලින් නිවැරදි වන්නේ කුමක් ද?

- (1)  $P_3 = P_0$
- (2)  $P_1 = P_0 - h\rho g$
- (3)  $P_1 = P_0 - (h+H)\rho g$
- (4)  $P_0 > P_3$
- (5)  $P_0 < P_3$



28. ක්ලවයක් (clutch) හරහා සම්ප්‍රේෂණ පද්ධතිය සමග සම්බන්ධ කර ඇති අභ්‍යන්තර දහන අනුවැටුම් එන්ජින් මගින් මෝටර් රථ බලගන්වනු ලැබේ. පහත ප්‍රකාශ වලින් නිවැරදි වන්නේ කුමක් ද?

- (1) ක්ලවයක් නොමැතිව එන්ජිම හා සම්ප්‍රේෂණ පද්ධතිය සම්බන්ධ කළ නොහැක.
- (2) ක්ලවයක් නොමැතිව කිසිදු මෝටර් වාහනයකට සුමට ආරම්භයක් (start) ලබාගත නොහැක.
- (3) අභ්‍යන්තර දහන අනුවැටුම් එන්ජින් අඩු වේගවල දී අධි ජව ප්‍රතිදානයක් සපයනු නොලබයි.
- (4) ක්ලවය මගින් එන්ජිමේ ව්‍යවර්තය වැඩි කරනු ලබයි.
- (5) ක්ලවය මගින් එන්ජිමේ වේගය වැඩි කරනු ලබයි.

29. දහන කුටීරයට ඇතුළුවීමට පෙර මිශ්‍රණයේ වායු/ඉන්ධන අනුපාතය ඔටෝ (Otto) එන්ජින්වල නිවැරදිව පවත්වා ගනු ලැබේ. එසේ වුවත් ඩීසල් එන්ජින්වල දහනය කරනු ලබන ඉන්ධන ප්‍රමාණය කුමක් වුව ද දහන කුටීරය නැවුම් වාතයෙන් පිරී පවතියි. මෙය වඩාත් නිවැරදිව පැහැදිලි කරනු ලබන ප්‍රකාශය කුමක් ද?

- (1) වායු හා ඉන්ධන ස්ටොයිකියොමිතික අනුපාතයක දී වාතයේ ඇති ඩීසල් එන්ජින්වලට ඉන්ධන දහනය කළ නොහැක.
- (2) දහන කුටීරයට පෙර ඩීසල් මිශ්‍රකිරීම පහසු කාර්යයක් නොවේ.
- (3) වායු/ඉන්ධන අනුපාතය ස්ටොයිකියොමිතික අනුපාතයට අඩු නම් ඩීසල් එන්ජින් කාර්යක්ෂමතාව අඩු වේ.
- (4) පෙර මුසු දහනය ආරම්භ කළ හැක්කේ සීමිත වායු ඉන්ධන අනුපාත වල දී පමණි.
- (5) ඔටෝ එන්ජින් දහන කුටීර වල නිසරු මිශ්‍රණ ජ්වලනය සරු මිශ්‍රණ ජ්වලනයට වඩා පහසු ය.

30. මිනිස් සිරුරක උෂ්ණත්ව පාලනය සඳහා වඩාත්ම අදාළ වන්නේ පහත පද්ධති අතුරෙන් කුමක් ද?

- (1) දෘශ්‍ය පද්ධතිය
- (2) ජීර්ණ පද්ධතිය
- (3) ශ්‍රවණ පද්ධතිය
- (4) ස්වේදන පද්ධතිය
- (5) අස්ථි පද්ධතිය

31. සුබෝපබෝගී විද්‍යාව සම්බන්ධ පහත ප්‍රකාශ සලකන්න.

- A - සුබෝපබෝගී විද්‍යාව යනු මිල අධික පුද්ගල ආරක්ෂිත උපකරණ මිල දී ගැනීම මගින් කර්මාන්ත ශාලාවක අවදානම් තත්ත්ව අඩු කිරීමයි.
- B - සුබෝපබෝගී විද්‍යාව යනු වැඩපොළට පමණක් වැදගත් වූ මාතෘකාවකි.
- C - සේවකයකු හා කාර්යය අතර ගැලපීම වර්ධනය කිරීමට සුබෝපබෝගී විද්‍යා මූලධර්ම ආධාර වේ.
- D - සුබෝපබෝගී විද්‍යා මූලධර්ම සැමවිටම කර්මාන්ත ශාලාවක ඵලදායීතාව වැඩි කිරීමට උපකාරී වේ.

ඉහත ප්‍රකාශ අතුරෙන් වැරදි ප්‍රකාශ මොනවා ද?

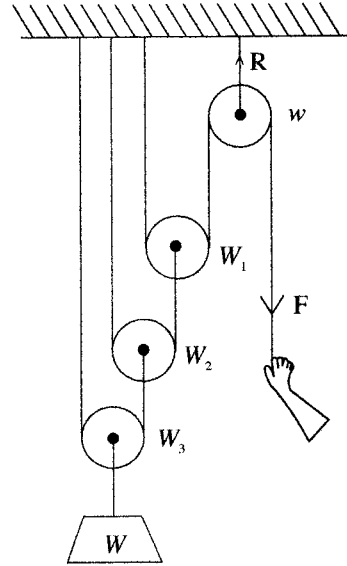
- (1) A, B හා C පමණි.
- (2) A, B හා D පමණි.
- (3) A, C හා D පමණි.
- (4) B, C හා D පමණි.
- (5) A, B, C හා D සියල්ලම.



● සර්ඡණය රහිත කප්පි පද්ධතියක් රූපයේ දැක්වේ. කප්පි වල බර අනුපිළිවෙළින්  $w, W_1, W_2$  සහ  $W_3$  වේ. ප්‍රශ්න අංක 32 සහ 33 ට පිළිතුරු සැපයීම සඳහා මෙම රූපය භාවිතා කරන්න.

32. පද්ධතිය ස්ථාවර තැබීම සඳහා යෙදිය යුතු  $F$  බලය කුමක් ද?

- (1)  $\frac{W + 4W_1 + 2W_2 + W_3}{8}$                       (2)  $\frac{W + W_1 + W_2 + W_3}{8}$   
 (3)  $\frac{W + W_3 - W_1 + W_2}{4}$                       (4)  $W_1 + W_2 + W_3 + W$   
 (5)  $\frac{W - W_1 + W_2 + W_3}{4}$

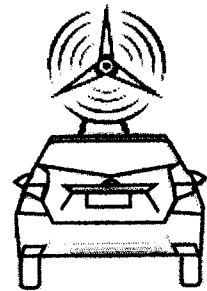


33. පද්ධතිය ස්ථාවර තිබෙන විට  $R$  හි අගය කුමක් ද?

- (1)  $F+w$                       (2)  $F+2w$                       (3)  $2F+w$                       (4)  $3F+2w$                       (5)  $F+3w$

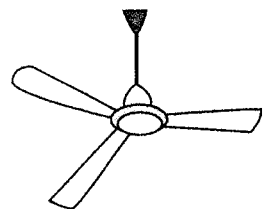
34. විදුලි වාහනයක වහලය මත සවිකර ඇති සුළං තලබමනයක් (wind turbine) රූපයේ දැක්වේ. වාහනය තුළ ඇති විදුලි කෝෂ එකතුවෙන් මෙන්ම තලබමනය මගින් ජනනය වන විදුලි බලයෙන් ද වාහනය ධාවනය කරනු ලබයි. අවර සුළගක් (tail wind) නොමැති නම්, පහත ප්‍රකාශ වලින් කුමක් සත්‍ය වන්නේ ද?

- (1) තලබමනය මගින් විදුලි කෝෂයේ ආරෝපණ වාරයකට වාහනයේ ධාවන පරාසය වැඩි කරයි.  
 (2) තලබමනය මගින් විදුලි කෝෂයේ ආරෝපණ වාරයකට වාහනයේ ධාවන පරාසය අඩු කරයි.  
 (3) ධාවන පරාසය කෙරෙහි තලබමනයේ බලපෑමක් නොමැත.  
 (4) තලබමනය විශාල වූ තරමට විදුලි කෝෂයේ ආරෝපණ වාරයකට ධාවන පරාසය දීර්ඝ වේ.  
 (5) තලබමනයට විදුලි කෝෂය ආරෝපණය කළ නොහැක.



35. රූපයේ දක්වා ඇති සීලිම් පංකාවේ ඇඹරුණු තල මගින් සුළං පහළට යොමු කිරීම සඳහා භ්‍රමණ තලයට සාපේක්ෂව තල වලට ධන අන්තරාල කෝණයක් ලබා දී ඇත.

- A - පංකාවේ වේගය වැඩිවන තරමට පහළට සුළං ප්‍රවාහ ශීඝ්‍රතාව වැඩි වේ.  
 B - අන්තරාල කෝණය අඩු වූ තරමට ජව පරිභෝජනය අඩු වේ.  
 C - අන්තරාල කෝණය වැඩි වූ තරමට ජව පරිභෝජනය අඩු වේ.  
 D - අන්තරාල කෝණය හා ජව පරිභෝජනය අතර සම්බන්ධතාවයක් නොමැත.



ඉහත ප්‍රකාශ අතුරෙන් කුමක් නිවැරදි වන්නේ ද?

- (1) A හා B පමණි.                      (2) B හා D පමණි.  
 (3) C හා D පමණි.  
 (4) A, C හා D පමණි.                      (5) B, C හා D පමණි.

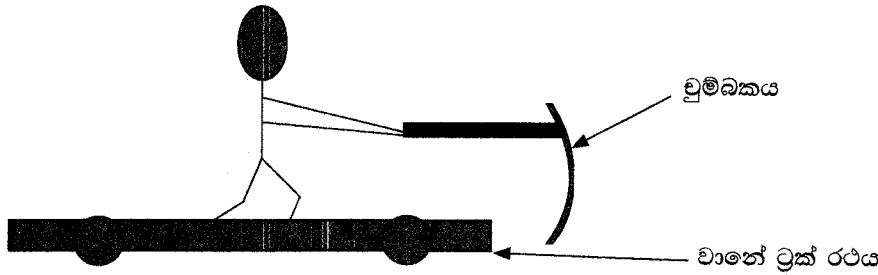
36. පහත ප්‍රකාශ සලකන්න.

- A - ජලය විද්‍යුත් විච්ඡේදනය කිරීමෙන් හයිඩ්‍රජන් ජනනය කළ හැක.
- B - වාහන සඳහා ඉන්ධනයක් ලෙස හයිඩ්‍රජන් භාවිත කළ හැක.
- C - ඉන්ධනයක් ලෙස ජලය පමණක් භාවිතයෙන් වාහනයක් ධාවනය කරවිය නොහැක.

ඉහත ප්‍රකාශ අතුරෙන් කුමක් නිවැරදි වන්නේ ද?

- (1) A පමණි. (2) B පමණි. (3) A හා B පමණි.
- (4) B හා C පමණි. (5) A, B හා C පමණි.

37. චුම්බකයක් ආධාරයෙන් ට්‍රැක් රථයක් ගමන් කරවීමට පුද්ගලයකු උත්සාහ කරයි. එම පද්ධතියේ සැකැස්ම රූපයේ දක්වා ඇත.



පහත ප්‍රකාශ අතුරෙන් කුමක් සත්‍ය වන්නේ ද?

- (1) ට්‍රැක් රථය ඉදිරියට ගමන් කරයි.
- (2) ට්‍රැක් රථයේ චලනය චුම්බකයේ ප්‍රබලතාව මත රඳා පවතී.
- (3) ට්‍රැක් රථය ගමන් නොකරයි.
- (4) ට්‍රැක් රථයේ චලනය සඳහා චුම්බකය එයට ඉතාම ආසන්නයේ තිබිය යුතු ය.
- (5) ස්ථිර චුම්බකයක් මගින් පමණක් ට්‍රැක් රථය ගමන් කරවිය හැක.

38. පහත උපකරණ සලකන්න.

- A - මයික්‍රොමීටර ඉස්කුරුප්පු අමානය
- B - මීටර් රූල
- C - ඇතුළු කලපාසය (Inside caliper)
- D - පිට කලපාසය (Outside caliper)

ඉහත උපකරණ අතුරෙන් කුමක් 0.01 mm දක්වා මිනුමක් ගැනීමට භාවිත කළ නොහැකි ද?

- (1) A, B හා C පමණි. (2) A, B හා D පමණි. (3) A, C හා D පමණි.
- (4) B, C හා D පමණි. (5) A, B, C හා D සියල්ලම.

39. වායු පැස්සුම සම්බන්ධ පහත ප්‍රකාශ සලකන්න.

- A - විද්‍යුත් වාප පැස්සුම හා සංසන්දනය කරන විට තාප බල කලාපය හා විකෘතිය අඩු ය.
- B - කුනී තහඩු සඳහා එය සුදුසු වේ.
- C - මෙම පැස්සුම් ක්‍රියාවලිය විද්‍යුත් වාප පැස්සුමට වඩා මන්දගාමී වේ.
- D - වායු ගබඩා කිරීමේ දී හා භාවිතයේ දී ආරක්ෂාව පිළිබඳ ප්‍රශ්න සහිත වේ.

ඉහත ප්‍රකාශ අතුරෙන් කුමක් නිවැරදි වන්නේ ද?

- (1) A, B හා C පමණි. (2) A, B හා D පමණි. (3) A, C හා D පමණි.
- (4) B, C හා D පමණි. (5) A, B, C හා D සියල්ලම.

40. වාහන හැසිරවීමේ දී/පාලනය කිරීමේ දී (steering/ control) අමතර ආධාර කිරීම හා රියදුරුට සුර්ව දැන්වීම මගින් වාහන හැප්පීම හා අනතුරු අඩු කිරීම සඳහා සක්‍රීය ආරක්ෂක පද්ධති නිවාරක කාර්යයක් සිදු කරයි.

- A - වායු බැලුන් පද්ධතිය (Air bag)
- B - ප්‍රතිඅගුල් රෝධක පද්ධති (Anti-Lock Braking Systems)
- C - ඉලෙක්ට්‍රොනික ස්ථායීතා පාලකය (Electronic Stability Control)
- D - මංකීරු බැහැරවීමේ අනතුරු ඇඟවීම් පද්ධතිය (Lane Departure Warning System)

ඉහත සඳහන් කිනම් ආරක්ෂක පද්ධති සක්‍රීය ආරක්ෂක පද්ධතිවලට අයත් වේ ද?

- (1) A, B හා C පමණි. (2) A, B හා D පමණි. (3) A, C හා D පමණි.
- (4) B, C හා D පමණි. (5) A, B, C හා D සියල්ලම.

41. මෝටර් වාහනයක ඇති එන්ජින් සංවේදක මගින් එන්ජින් කළමනාකාරිත්ව පද්ධතියට ඉතා වැදගත් සංඥා තනා කාලව (real time) සපයනු ලබයි.

- A - එන්ජින් වේග සංවේදකය (Engine speed sensor)
- B - ඉන්ධන පාලක සංවේදකය (Throttle position sensor)
- C - ගැස්සුම් සංවේදකය (Knock sensor)
- D - ඔක්සිජන්/ලැම්බ්ඩා සංවේදකය (Oxygen/Lambda sensor)

එන්ජින් පරාමිති නිරීක්ෂණය කරනු ලබන්නේ ඉහත කිනම් සංවේදක මගින් ද?

- (1) A, B හා C පමණි. (2) A, B හා D පමණි. (3) A, C හා D පමණි.
- (4) B, C හා D පමණි. (5) A, B, C හා D සියල්ලම.

42. පහත සාධක සලකන්න.

- A - දුර්වල මාර්ග හා කාලගුණ තත්ත්ව
- B - ගෙවීගිය රෝධක හෝ ගෙවීගිය ටයර් වැනි දුර්වල වාහන තත්ත්ව
- C - රියදුරුගේ ප්‍රතික්‍රියා කාලය
- D - වාහනයේ වේගය

වාහනයක රෝධක දුර කෙරෙහි බලපාන්නේ ඉහත කිනම් සාධක ද?

- (1) A, B හා C පමණි. (2) A, B හා D පමණි. (3) A, C හා D පමණි.
- (4) B, C හා D පමණි. (5) A, B, C හා D සියල්ලම.

43. වාහනයක ප්‍රතිඅගුල් රෝධක පද්ධතියේ (ABS) කාර්යය නිවැරදිව දැක්වෙන්නේ පහත කිනම් ප්‍රකාශයේ ද?

- (1) එය නැවතුම් දුර අඩු කරයි.
- (2) රෝධක ගෙවියාම අවම කරයි.
- (3) රෝද අගුල් වැටීම වැළැක්වීම මගින් රෝධක යෙදීමේ දී දිගා පාලනය පවත්වාගෙන යනු ලබයි.
- (4) රෝධක යෙදීමේ දී වාහනය ලම්බාකාරව පහත් වීම (nose dive) වැළැක්වීමෙන් රෝද අගුල් වැටීම පමා කරයි.
- (5) වංගු ගැනීමේ දී හා ක්ෂණික හැරවීමේ දී රෝද පැත්තකට ලිස්සා යාම පද්ධතිය මගින් වළක්වයි.

44. පහත උපකරණ සලකන්න.

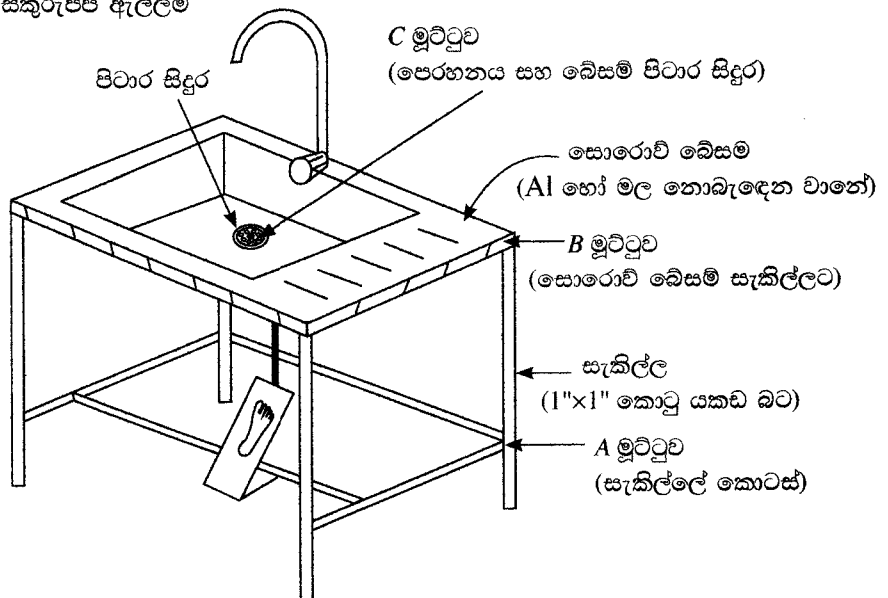
- විදුලි පංකාව, බල්බය, ගුවන් විදුලිය, ඉස්ත්‍රික්කය

පිළිවෙළින් ඉහත උපකරණ වල සඵල ප්‍රතිදාන ශක්ති වර්ගය කුමක් ද?

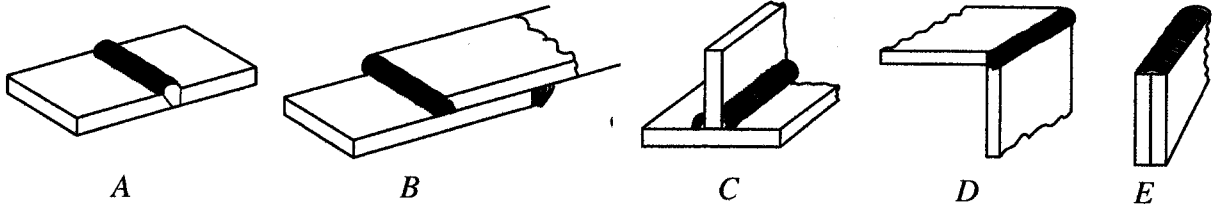
- (1) වාලක ශක්තිය, ආලෝකය, ධ්වනිය සහ තාපය (2) විභව ශක්තිය, ආලෝකය, ධ්වනිය සහ තාපය
- (3) වාලක ශක්තිය, ආලෝකය, තාපය සහ ධ්වනිය (4) වාලක ශක්තිය, තාපය, ධ්වනිය සහ තාපය
- (5) රසායන ශක්තිය, ධ්වනිය, ආලෝකය සහ තාපය

45. පාදයෙන් ක්‍රියා කරන ජල කරාමයක් රූපයේ දැක්වේ. පිළිවෙළින් A, B හා C සඳහා සුදුසු මූට්ටු කුම මොනවාද?

- (1) ඉස්කුරුප්පු ඇල්ලීම, පැස්සුම සහ මිටියම් කිරීම (2) පැස්සුම, මිටියම් කිරීම සහ ඉස්කුරුප්පු ඇල්ලීම
- (3) පැස්සුම, මැලියම් ගෑම සහ ඉස්කුරුප්පු ඇල්ලීම (4) පැස්සුම, මිටියම් කිරීම සහ මැලියම් ගෑම
- (5) මිටියම් කිරීම, පැස්සුම සහ ඉස්කුරුප්පු ඇල්ලීම



46. රූප සටහන් වල විවිධ වර්ගයේ වෙල්ඩින් මූලධර්ම දැක්වේ. නිවැරදි අනුපිළිවෙලට A, B, C, D සහ E මූලධර්ම නම්කර ඇති වරණය කුමක් ද?



- (1) හේත්තු මූලධර්මය, අති වැස්ම මූලධර්මය, ටී මූලධර්මය, දාර මූලධර්මය, කෙළවර මූලධර්මය
- (2) දාර මූලධර්මය, අති වැස්ම මූලධර්මය, කෙළවර මූලධර්මය, හේත්තු මූලධර්මය, ටී මූලධර්මය
- (3) අති වැස්ම මූලධර්මය, හේත්තු මූලධර්මය, ටී මූලධර්මය, දාර මූලධර්මය, කෙළවර මූලධර්මය
- (4) හේත්තු මූලධර්මය, අති වැස්ම මූලධර්මය, ටී මූලධර්මය, කෙළවර මූලධර්මය, දාර මූලධර්මය
- (5) හේත්තු මූලධර්මය, අති වැස්ම මූලධර්මය, කෙළවර මූලධර්මය, ටී මූලධර්මය, දාර මූලධර්මය

47. පහත ප්‍රකාශ සලකන්න.

A - නැනෝමීටරයක්  $1 \times 10^{-9}$  mm ට සමාන වේ.

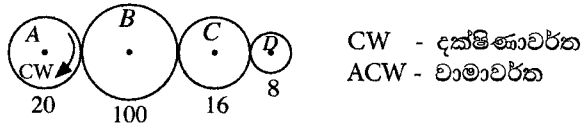
B - කෙස් ගසක විශ්කම්භය දළ වශයෙන්  $100 \times 10^{-9}$  mm සිට  $200 \times 10^{-9}$  mm දක්වා පරාසයක වේ.

C - දළ වශයෙන් 1 nm සිට 100 nm දක්වා ප්‍රමාණයේ ද්‍රව්‍ය තේරුම් ගැනීම සහ පාලනය කිරීම නැනෝ තාක්ෂණය ලෙස අර්ථ දැක්වේ.

නැනෝ තාක්ෂණය සම්බන්ධ ඉහත කවර ප්‍රකාශය/ප්‍රකාශ සත්‍ය වේ ද?

- (1) A පමණි. (2) C පමණි. (3) A සහ B පමණි.
- (4) A සහ C පමණි. (5) A, B, C සියල්ලම.

48. යන්ත්‍රයක භාවිත වන සරල ගියර ඇටවුමක් පහත රූපයේ දැක්වේ. A ගියරය 80 rpm කෝණික ප්‍රවේගයෙන් භ්‍රමණය වේ. එක් එක් ගියර රෝදය සහ දැති සංඛ්‍යාව රූපයේ දක්වා ඇත. රූපය පරිමාණයට ඇඳ නැත.



CW - දක්ෂිණාවර්ත  
ACW - වාමාවර්ත

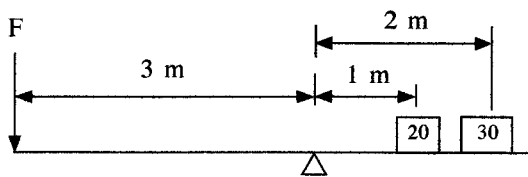
පිළිවෙළින් D ගියරයේ කෝණික ප්‍රවේගය හා භ්‍රමණ දිශාව කුමක් ද?

- (1) 32 rpm / ACW (2) 32 rpm / CW (3) 200 rpm / ACW
- (4) 200 rpm / CW (5) 300 rpm / CW

49. CAD/CAM යන යෙදුම් මගින්,

- (1) පරිගණක භාවිතයෙන් භාණ්ඩයක නිෂ්පාදනය සහ අලෙවිකරණය හොඳින් ම පහදයි.
- (2) පරිගණක භාවිතයෙන් විද්‍යා සහ ඉංජිනේරු විද්‍යා ගැටළු විසඳීම හොඳින් ම පහදයි.
- (3) පරිගණක ආධාරයෙන් භාණ්ඩ පිරිසැකසුම් කිරීම හා නිෂ්පාදනය කිරීම හොඳින් ම පහදයි.
- (4) පරිගණක භාවිතයෙන් භාණ්ඩ නිෂ්පාදනය හොඳින් ම පහදයි.
- (5) පරිගණක භාවිතයෙන් පිරිසැකසුම හා අලෙවිකරණය හොඳින් ම පහදයි.

50. පහත රූපයේ දැක්වෙන බර තුලනය කිරීම සඳහා කොපමණ බලයක් (F) යෙදිය යුතු ද?



- (1)  $\frac{20 \times 1 + 30 \times 2}{3}$  (2)  $\frac{20 \times 2 + 30 \times 1}{3}$  (3)  $\frac{20 \times 3 + 30 \times 1}{3}$
- (4)  $\frac{20 \times 1 + 30 \times 3}{3}$  (5)  $\frac{20 \times 2 + 30 \times 3}{3}$

\*\*\*

**නව/පැරණි නිර්දේශය - புதிய/பழைய பாடத்திட்டம் - New/Old Syllabus**

**NEW/OLD** ශ්‍රී ලංකා විභාග දෙපාර්තමේන්තුව ශ්‍රී ලංකා විභාග දෙපාර්තමේන්තුව ශ්‍රී ලංකා විභාග දෙපාර්තමේන්තුව ශ්‍රී ලංකා විභාග දෙපාර්තමේන්තුව ශ්‍රී ලංකා විභාග දෙපාර්තමේන්තුව  
 இலங்கைப் பரீட்சைத் திணைக்களம் இலங்கைப் பரීட்சைத் திணைக்களம் இலங்கைப் பரීட்சைத் திணைக்களம் இலங்கைப் பரීட்சைத் திணைக்களம் இலங்கைப் பரීட்சைத் திணைக்களம்  
 Sri Lanka Department of Examinations, Sri Lanka Sri Lanka Department of Examinations, Sri Lanka Sri Lanka Department of Examinations, Sri Lanka Sri Lanka Department of Examinations, Sri Lanka Sri Lanka Department of Examinations, Sri Lanka

**අධ්‍යයන පොදු සහතික පත්‍ර (උසස් පෙළ) විභාගය, 2020**  
**கல்விப் பொதுத் தராதரப் பத்திர (உயர் தர)ப் பரீட்சை, 2020**  
**General Certificate of Education (Adv. Level) Examination, 2020**

යාන්ත්‍රික තාක්ෂණවේදය II  
 பொறிமுறைத் தொழினுட்பவியல் II  
 Mechanical Technology II

**15 S II**

පැය තුනයි  
 மூன்று மணித்தியாலம்  
 Three hours

අමතර කියවීමේ කාලය - මිනිත්තු 10 යි  
 மேலதிக வாசிப்பு நேரம் - 10 நிமிடங்கள்  
 Additional Reading Time - 10 minutes

අමතර කියවීමේ කාලය ප්‍රශ්න පත්‍රය කියවා ප්‍රශ්න හෝරා ගැනීමටත් පිළිතුරු ලිවීමේදී ප්‍රමුඛත්වය දෙන ප්‍රශ්න සංවිධානය කර ගැනීමටත් යොදාගන්න.

විභාග අංකය: .....

**වැදගත් :**  
 \* මෙම ප්‍රශ්න පත්‍රය පිටු 15 කින් යුක්ත වේ.  
 \* මෙම ප්‍රශ්න පත්‍රය A, B සහ C යන කොටස් තුනකින් යුක්ත වේ. කොටස් තුනට ම නියමිත කාලය පැය තුනකි. (ගණක යන්ත්‍ර භාවිතයට ඉඩ දෙනු නොලැබේ.)

**A කොටස - ව්‍යුහගත රචනා (පිටු 11 කි.)**  
 \* සියලු ම ප්‍රශ්නවලට පිළිතුරු මෙම පත්‍රයේ ම සපයන්න. ඔබේ පිළිතුරු, ප්‍රශ්න පත්‍රයේ ඉඩ සලසා ඇති තැන්වල ලිවිය යුතු ය. මේ ඉඩ ප්‍රමාණය පිළිතුරු ලිවීමට ප්‍රමාණවත් බව ද දීර්ඝ පිළිතුරු බලාපොරොත්තු නොවන බව ද සලකන්න.

**B කොටස සහ C කොටස - රචනා (පිටු 04 කි.)**  
 \* එක් එක් කොටසින් ප්‍රශ්න දෙක බැගින් තෝරා ගෙන ප්‍රශ්න හතරකට පමණක් පිළිතුරු සපයන්න. මේ සඳහා සපයනු ලබන කඩදාසි පාවිච්චි කරන්න. සම්පූර්ණ ප්‍රශ්න පත්‍රයට නියමිත කාලය අවසන් වූ පසු A, B, C කොටස් එක් පිළිතුරු පත්‍රයක් වන සේ A කොටස උඩින් තිබෙන පරිදි අමුණා, විභාග ශාලාධිපතිට භාර දෙන්න.  
 \* ප්‍රශ්න පත්‍රයේ B සහ C කොටස් පමණක් විභාග ශාලාවෙන් පිටතට ගෙන යා හැකි ය.

**පරීක්ෂකගේ ප්‍රයෝජනය සඳහා පමණි.**

කොටස	ප්‍රශ්න අංකය	ලැබූ ලකුණු
A	1	
	2	
	3	
	4	
B	5	
	6	
	7	
C	8	
	9	
	10	
එකතුව		
ප්‍රතිශතය		

අවසාන ලකුණු	
ඉලක්කමෙන්	
අකුරෙන්	
සංකේත අංක	
උත්තර පත්‍ර පරීක්ෂක 1	
උත්තර පත්‍ර පරීක්ෂක 2	
ලකුණු පරීක්ෂා කළේ	
අධීක්ෂණය	

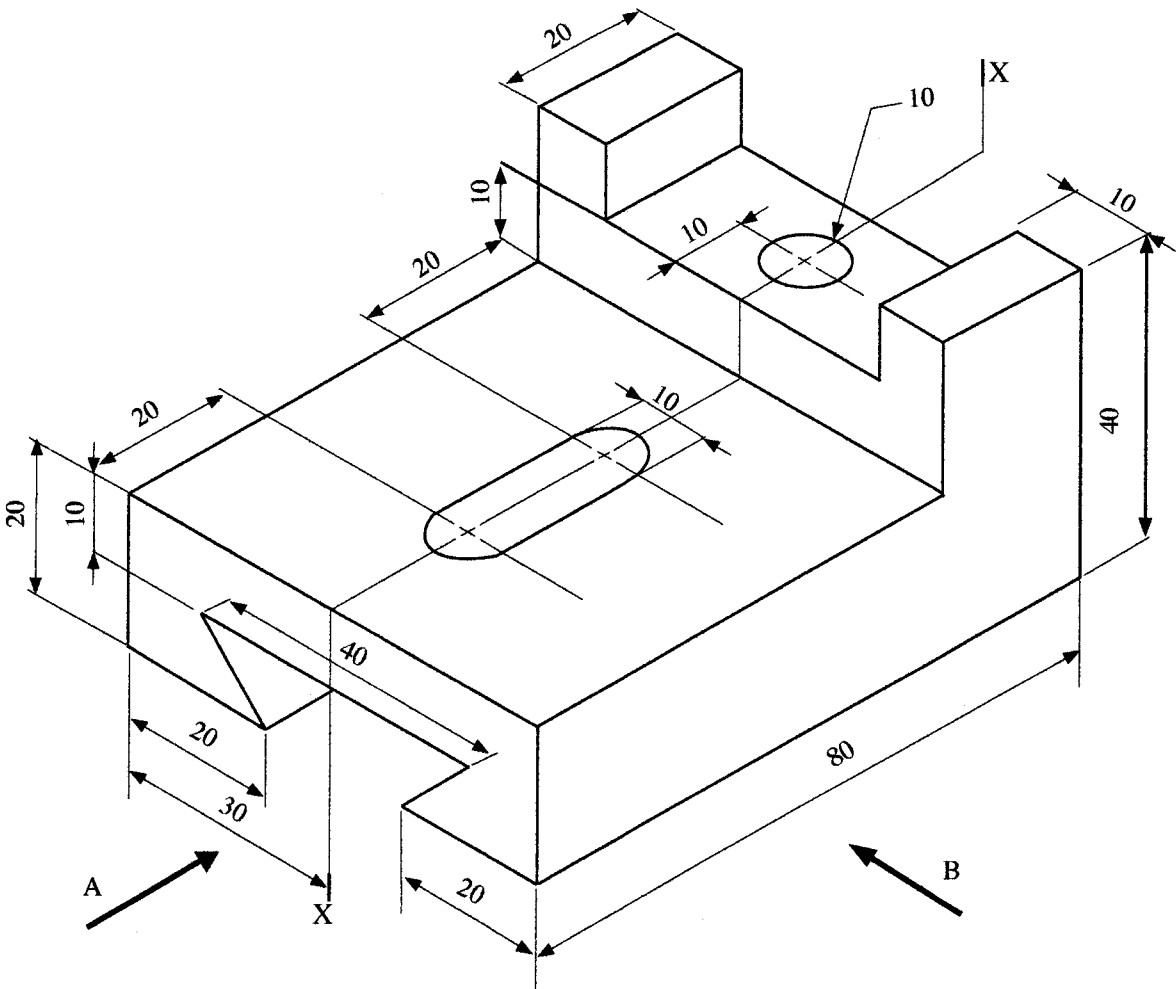


A කොටස - ව්‍යුහගත රචනා

සියලු ම ප්‍රශ්නවලට පිළිතුරු මෙම පත්‍රයේ ම සපයන්න.  
 (එක් එක් ප්‍රශ්නය සඳහා නියමිත ලකුණු ප්‍රමාණය 10 කි.)

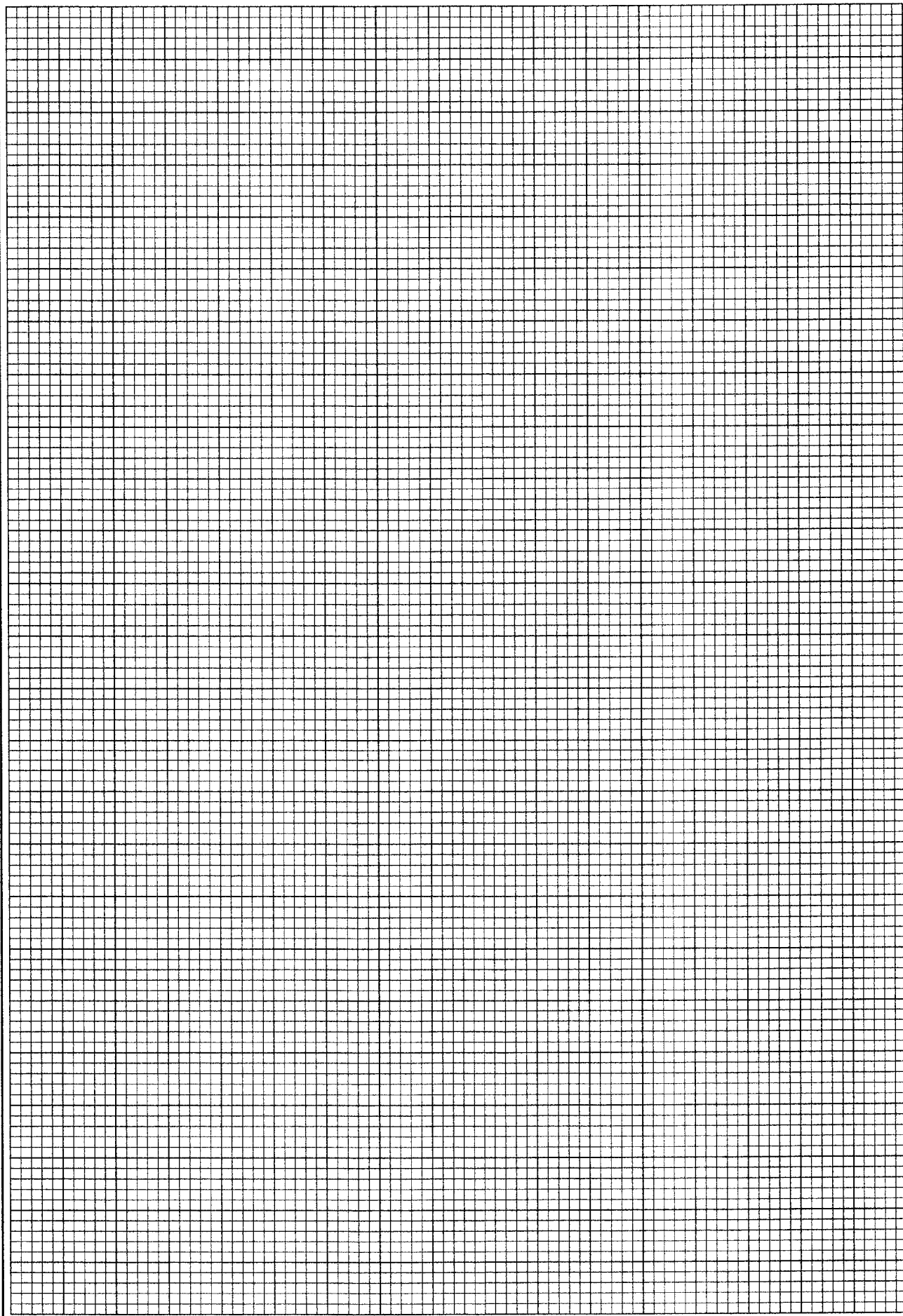
මෙම පිටුවේ  
 සිටුවීම්  
 නොලියන්න  
 පරීක්ෂකවරුන්  
 සඳහා පමණි.

1. සැහැල්ලු වානේ වලින් සාදන ලද අල්ලුවක සමාංශක පෙනුමක් රූප සටහනේ දැක්වේ. X-X හරහා යන සිරස් තලය වටා අල්ලුව සමමිතික වේ. නොදක්වා ඇති මාන උපකල්පනය කරමින් සුදුසු පරිමාණයක් යොදා ප්‍රථම කෝණ සෘජු ප්‍රක්ෂේපණ මූලධර්ම භාවිතා කොට පහත සඳහන් පෙනුම අඳින්න. සියලු අදාළ මිනුම් දක්වන්න. ප්‍රශ්න වලට පිළිතුරු සැපයීම සඳහා 3 සහ 4 පිටුවල ඇති ප්‍රස්තාර කඩදාසි භාවිත කරන්න. (සියලු මිනුම් මිලිමීටරවලින් දක්වා ඇත.)



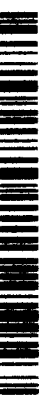
- (i) A දෙසින් පෙනෙන ඉදිරි පෙනුම
- (ii) B දෙසින් පෙනෙන පැති පෙනුම
- (iii) සැලැස්ම

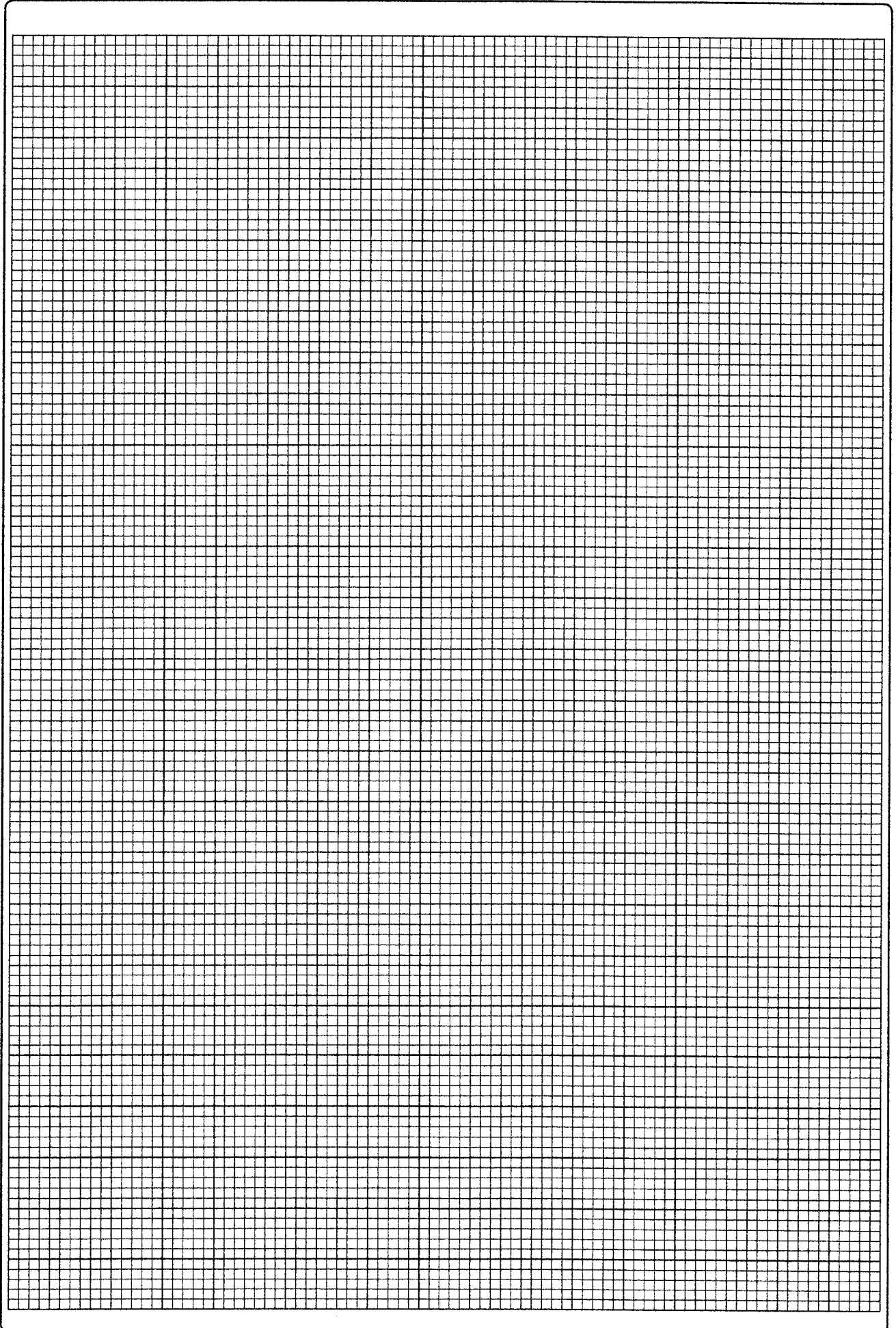




000380

0203000280110180





[සකවන ලද පිටුව බලන්න.



මෙම පිටුවේ  
සිසුවන්  
නොලියන්න  
පරීක්ෂකවරුන්  
සඳහා පමණි.

000380

2. කොවිඩ්-19 වසංගත කාල සීමාව තුළ පාසැලක මාර්ගගත පන්ති පැවැත්වීම සඳහා තොරතුරු තාක්ෂණ යටිතල පහසුකම් සංවර්ධනය කිරීමට ඔබට පැවරී ඇතැයි සිතන්න. ඒ සඳහා අවශ්‍යතා පහත දක්වා ඇත.

- \* පාසැල් වෙබ් අඩවියට උඩුගත කිරීම සඳහා නියමිත විට්ටියේ පාඩම් පටිගත කිරීමේ කාමරයක්
- \* මාර්ගගත පන්ති තරාස කාලව (realtime) පැවැත්වීම සඳහා ගුරු භවතුන්ට කාමරයක්. සිසුන්ට අන්තර්-ක්‍රියාකාරී ලෙස පන්ති වලට සහභාගී වීමට හැකි විය යුතුය.
- \* ඉගැන්වීම් ආධාරක සකස් කිරීම සඳහා පරිගණක ස්ථානයක්, උදා. පවර් පොයින්ට් කදා (Power point) ඉදිරිපත් කිරීම
- \* මාර්ගගත දත්ත ගබඩා සහ මාර්ගගත ලේඛන පන්ති පැවැත්වෙන අතරතුරේ දී භාවිත කිරීමේ හැකියාව

පාසැල් කළමනාකාරිත්වය විසින් තොරතුරු තාක්ෂණ පහසුකම් සහිත කාමරයක් සැලසුම් කරන්නේ යැයි උපකල්පනය කරන්න.

(a) කාමරය තුළ මේස පරිගණක (ප්‍රධාන මධ්‍යම සැකසුම් ඒකක-CPU, මොනිටරය, යතුරු පුවරුව හා මූසිකය) සහිත ස්ථාන ඇත.

(i) එම එක් එක් ස්ථාන සඳහා අවශ්‍ය වන අමතර දෘෂ්‍යාංග අයිතම දෙකක් සඳහන් කරන්න.

.....

.....

.....

(ii) මාර්ගගත පන්ති තරාස කාලව පැවැත්වීම හා පටිගත කිරීම සඳහා භාවිත කළ හැකි මෘදුකාංගයක් නම් කරන්න.

.....

(b) (i) සිසුන්ට මාර්ගගත පන්ති සමග තරාස කාලව සම්බන්ධවීමට අවශ්‍ය අමතර දෘෂ්‍යාංග දෙකක් නම් කරන්න.

.....

.....

.....

(ii) ඉහත (i) හි සඳහන් දෘෂ්‍යාංග වලට අමතරව මාර්ගගත පන්ති සමග සම්බන්ධ වීම සඳහා සිසුන්ට අවශ්‍ය වන එක් පහසුකමක් සඳහන් කරන්න.

.....

.....

(c) ඉගෙනුම් ක්‍රියාකාරකම්වල දී කණ්ඩායම් ව්‍යාපෘති වාර්තාවක් සිසුන්ගේ අන්තර් ක්‍රියාකාරිත්වය ඇතිව මාර්ගගතව සකස් කිරීමට අවශ්‍යව ඇත්නම් ඒ සඳහා භාවිත කළ හැකි එක් මාර්ගගත පහසුකමක් යෝජනා කරන්න.

.....

.....

(d) ගුරුවරයකු විසින් අමතර කියවීම් උපකරණ සිසුන් සමග බෙදා ගැනීමට අවශ්‍ය බවට ඉල්ලීමක් කර ඇත. මෙම අරමුණ සඳහා ඔබ යෝජනා කරන ක්‍රම දෙකක් සඳහන් කරන්න.

.....

.....

.....

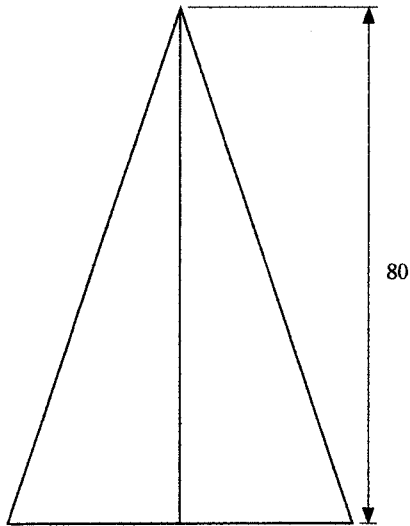


01030000280110180

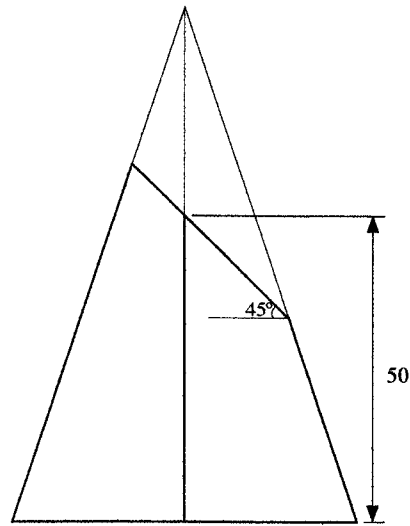


මෙම පිටුවේ  
සිටිවස්  
නොලියන්න  
පරීක්ෂකවරුන්  
සඳහා පමණි.

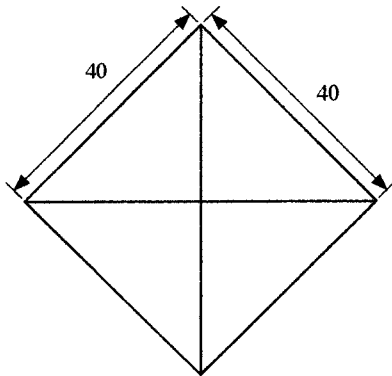
3. පාදම  $40\text{ mm} \times 40\text{ mm}$  සහ අක්ෂය  $80\text{ mm}$  දිග වූ සමචතුරස්‍ර පිරමීඩයක් *A* රූපයේ දැක්වේ. එහි පාදම තිරස් තලයක් මත තබා ඇත.



*A* රූපය



*B* රූපය



*C* රූපය

*B* රූපයේ දැක්වෙන පරිදි තිරස් තලයට  $45^\circ$  කින් ආනත වූ තලයක් ඔස්සේ පිරමීඩය කපනු ලැබේ. එහි දී පාදමේ සිට අක්ෂය ඔස්සේ  $50\text{ mm}$  සිරස් උසකින් ආනත තලය කැපී යයි.

(a) ආනත තලය ඔස්සේ කපන ලද සමචතුරස්‍රාකාර පිරමීඩයේ සැලැස්ම අඳින්න.

(b) මෙම තරස්කඩෙහි සත්‍ය හැඩය අඳින්න.

මෙම ඡායාරූපයේ  
සිසිලික  
මොලිප්ටන්  
පරික්ෂකවරුන්  
සඳහා පමණි.

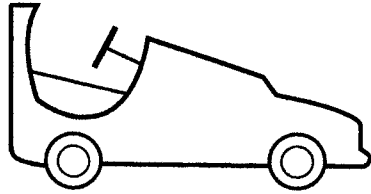
(c) දී ඇති සමචතුරස්‍ර පිරවීමේ විකසනය අඳින්න.

මෙම තීරුවේ  
කිසිවක්  
නොලියන්න  
පරීක්ෂකවරුන්  
සඳහා පමණි.



මෙම පිරිසිදු  
සිසිලක්  
මොටෝරයන්  
පරීක්ෂකවරුන්  
සඳහා පමණි.

4. ශිෂ්‍යයන්ගේ වාහන පිරිසැලසුම් තරඟාවලියක් සඳහා පහත රූපයේ පරිදි අභ්‍යන්තර දහන (IC) එන්ජින් සහිත කුඩා පරිමාණයේ සිවු රෝද එළවුම් වාහනයක් පිරිසැලසුම් කිරීමට හා සංවර්ධනය කිරීමට අවශ්‍යව ඇත.



(a) මෙම වාහනය සැලසුම් කිරීමේ දී සැලකිය යුතු ප්‍රධාන පද්ධති තුනක් සඳහන් කරන්න.

.....

.....

.....

(b) මෙම වාහනය සඳහා භාවිත කළ හැකි ප්‍රධාන එන්ජින් වර්ග දෙක කුමක් ද? ඒවායේ වාසි අවාසි දෙක බැගින් සඳහන් කරන්න.

.....

.....

.....

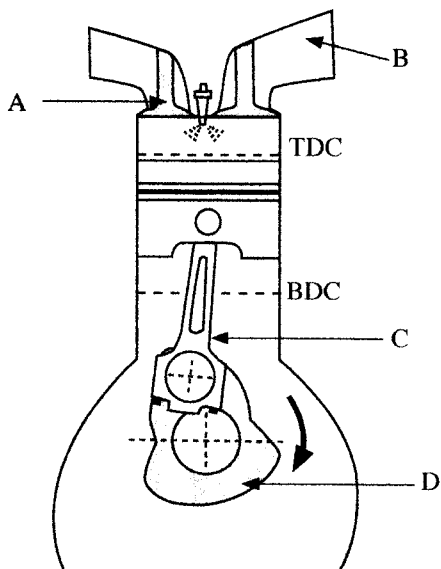
.....

.....

.....

.....

(c) පහත රූපයේ දැක්වෙන අභ්‍යන්තර දහන එන්ජින් A, B, C, D ලෙස සඳහන් කර ඇති කොටස් නම් කරන්න.

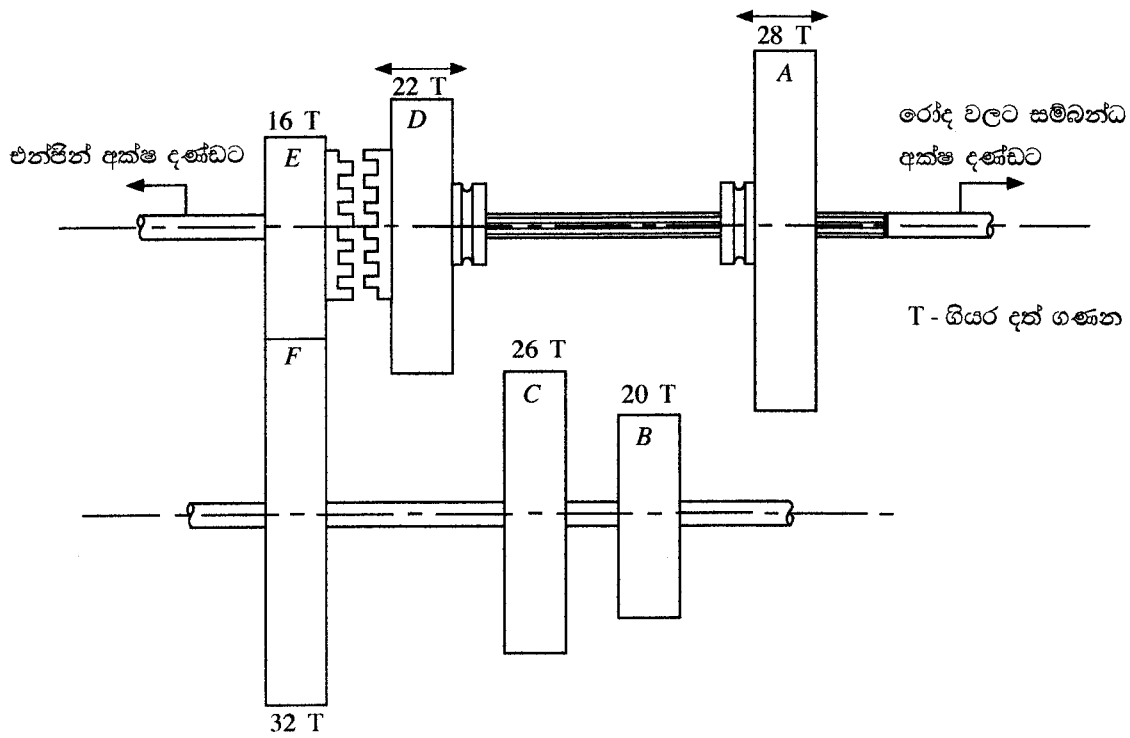


- A - .....
- B - .....
- C - .....
- D - .....

මෙම තීරුවේ  
සිටුවක්  
නොලියන්න  
පරීක්ෂකවරුන්  
සඳහා පමණි.

(d) මෙම වාහනය පහත රූපයේ පරිදි වේග කුහක සම්ප්‍රේෂණ පද්ධතියක් ලෙස පිරිසැලසුම් කළ යුතුය.

	විස්තරය	ඡව ගලනය
1 වන ගියරය	A ගියරය B ගියරය සමඟ සම්බන්ධවීමට වලනය කරනු ලැබේ.	$E \rightarrow F \rightarrow B \rightarrow A$
2 වන ගියරය	D ගියරය C ගියරය සමඟ සම්බන්ධවීමට වලනය කරනු ලැබේ.	$E \rightarrow F \rightarrow C \rightarrow D$
3 වන ගියරය	D ගියරය E ගියරයේ ඇති ක්ලවයේ ඇති සමඟ සම්බන්ධවීමට වලනය කරනු ලැබේ.	$E \rightarrow D$



(i) 1 වන ගියරය ක්‍රියාකාරීත්වයේ පවතින විට එන්ජින් අක්ෂ දණ්ඩේ කෝණික ප්‍රවේගය 1800 rpm නම් රෝද වලට සම්බන්ධ අක්ෂ දණ්ඩේ කෝණික ප්‍රවේගය තීරණය කරන්න.

(ii) 2 වන ශීර්ෂයේ සඳහන් කර ඇති පරිදි රෝදවලට සම්බන්ධ අක්ෂ දණ්ඩේ කෝණික ප්‍රවේගය 150 rpm නම් එන්ජින් අක්ෂ දණ්ඩේ කෝණික ප්‍රවේගය නිර්ණය කරන්න.

මෙහි ඇති  
සියලුම  
අංකයන්  
පරීක්ෂකවරුන්  
සඳහා පවතී.



\*\*

**නව/පැරණි නිර්දේශය - புதிய/பழைய பாடத்திட்டம் - New/Old Syllabus**

ශ්‍රී ලංකා විභාග දෙපාර්තමේන්තුව ශ්‍රී ලංකා විභාග දෙපාර්තමේන්තුව ශ්‍රී ලංකා විභාග දෙපාර්තමේන්තුව ශ්‍රී ලංකා විභාග දෙපාර්තමේන්තුව ශ්‍රී ලංකා විභාග දෙපාර්තමේන්තුව  
 இலங்கைப் பரீட்சைத் திணைக்களம் இலங்கைப் பரීட்சைத் திணைக்களம் இலங்கைப் பரීட்சைத் திணைக்களம் இலங்கைப் பரීட்சைத் திணைக்களம் இலங்கைப் பரීட்சைத் திணைக்களம்  
 Sri Lanka Department of Examinations, Sri Lanka Sri Lanka Department of Examinations, Sri Lanka Sri Lanka Department of Examinations, Sri Lanka Sri Lanka Department of Examinations, Sri Lanka  
 இலங்கைப் பரීட்சைத் திணைக்களம் இலங்கைப் பரීட்சைத் திணைக்களம் இலங்கைப் பரීட்சைத் திணைக்களம் இலங்கைப் பரීட்சைத் திணைக்களம் இலங்கைப் பரීட்சைத் திணைக்களம்  
 Department of Examinations, Sri Lanka Department of Examinations, Sri Lanka Department of Examinations, Sri Lanka Department of Examinations, Sri Lanka

**NEW/OLD**

**අධ්‍යයන පොදු සහතික පත්‍ර (උසස් පෙළ) විභාගය, 2020**  
**கல்விப் பொதுத் தராதரப் பத்திர (உயர் தர)ப் பரீட்சை, 2020**  
**General Certificate of Education (Adv. Level) Examination, 2020**

**යන්ත්‍රික තාක්ෂණවේදය II**  
**பொறிமுறைத் தொழில்நுட்பவியல் II**  
**Mechanical Technology II**

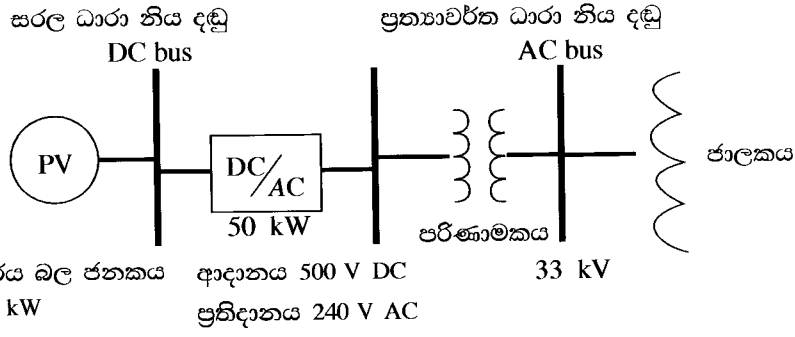
**15 S II**

**රවනා**

\* **B සහ C යන කොටස්වලින් එක් කොටසකින් ප්‍රශ්න දෙක බැගින් තෝරාගෙන, ප්‍රශ්න හතරකට පිළිතුරු සපයන්න.**  
 (එක් ප්‍රශ්නයකට ලකුණු 15 බැගින් ලැබේ.)

**B කොටස**

- කොවිඩ්-19 යනු මෑතක දී මුළු ලෝකයටම බලපා ඇති වසංගතයකි. මෙම වසංගත කාලය තුළ වෛරස ආසාදනය පැතිරීම වැළැක්වීම සඳහා යම් යම් තාක්ෂණික හා තාක්ෂණික නොවන පියවර ගෙන තිබේ.
  - කොවිඩ්-19 පැතිරීම වැළැක්වීම සඳහා 'සමාජ දුරස්ථකරණය' කෙසේ භාවිත කළේ දැයි කෙටියෙන් පැහැදිලි කරන්න.
  - වෛරසය පැතිරීම වැළැක්වීම සඳහා භාවිත කළ තවත් තාක්ෂණික නොවන ක්‍රම දෙකක් කෙටියෙන් පැහැදිලි කරන්න.
  - වෛරසයේ ව්‍යාප්තිය පාලනය කිරීම සඳහා භාවිත කළ හැකි නව තාක්ෂණ යෙදවුම් තුනක් විස්තර කරන්න.
- ශ්‍රී ලංකාවේ මිශ්‍ර බලශක්ති සැපයුමේ, පුනර්ජනනීය බල ශක්ති සැපයුම් සංරචකය වැඩි කිරීම සඳහා සූර්ය ප්‍රකාශ වෝල්ටීය බලාගාර (Solar PV plants) සංවර්ධනය කරනු ලැබේ. සූර්ය බලාගාරවල අඩු ධාරිතාවක් සහිත සූර්ය පැනල ඒකක විශාල සංඛ්‍යාවක් එකිනෙක සම්බන්ධ කර ඇත. ප්‍රකාශ වෝල්ටීය මොඩියුලයක ප්‍රතිදාන වෝල්ටීයතාවය, ලැබෙන සූර්යාලෝක ප්‍රමාණය මත රඳා පවතී. මොඩියුලයක නාමික ජවයක් හා උපරිම ප්‍රතිදාන වෝල්ටීයතාවක් ඇත. අවශ්‍ය වෝල්ටීයතාවය හෝ ධාරා ප්‍රතිදාන ලබා ගැනීම සඳහා මෙම ඒකක ශ්‍රේණිගතව හෝ සමාන්තරගතව සම්බන්ධ කළ හැක. සූර්ය මොඩියුල රාශියක ප්‍රතිදානය සරල ධාරා ප්‍රත්‍යාවර්ත ධාරා බවට හරවන පරිවර්තකයකට යොමුකර ඉන්පසු පරිණාමකයක් මගින් අදාළ ජාලක වෝල්ටීයතාවයට පරිවර්තනය කෙරේ. (පහත දක්වා ඇති විස්තරාත්මක රූප සටහන බලන්න.)



සූර්ය ප්‍රකාශ වෝල්ටීය පැනල ඒකක දත්ත (එක ඒකකයක් සඳහා)

- ජවය 200 W
- වෝල්ටීයතාවය  $V_{max}$  50 V

- 50 kW සූර්ය ප්‍රකාශ වෝල්ටීයතා බලාගාරයක් සඳහා සූර්ය පැනල කොපමණ සංඛ්‍යාවක් යොදාගත යුතු ද යන්න ගණනය කරන්න.
- සූර්ය ප්‍රකාශ වෝල්ටීයතා ඒකකයක පළල හා දිග පිළිවෙළින් 34" හා 52" යැයි උපකල්පනය කරන්න. මෙම බලාගාරය සඳහා අවශ්‍යවන මුළු ක්ෂේත්‍රඵලය ගණනය කරන්න.










- (c) සරල ධාරා ප්‍රත්‍යාවර්ත ධාරා පරිවර්තකයට 500 V සරල ධාරා විභව අන්තරයක් අවශ්‍ය වේ. දී ඇති ප්‍රකාශ වෝල්ටීයතා (PV) මොඩියුල මගින් අවශ්‍ය වන සරල ධාරා වෝල්ටීයතාව ලබා ගැනීමට ක්‍රමයක් යෝජනා කරන්න.
- (d) රාත්‍රී කාලයේ ප්‍රධාන ජාලකයේ විදුලිය නොමැති විට සූර්ය බලාගාරය මගින් විදුලිය සැපයීමට ක්‍රමයක් යෝජනා කරන්න.
- (e) සූර්ය ප්‍රකාශ වෝල්ටීයතා බලාගාර මගින් ශ්‍රී ලංකාවට ලැබෙන ප්‍රයෝජන දෙකක් විස්තර කරන්න.

7. ප්ලාස්ටික් අප ද්‍රව්‍ය උත්පාදනය සහ අනාරක්ෂිත බැහැර කිරීම ශ්‍රී ලංකාවේ දැවෙන ප්‍රශ්නයක් බවට පත්ව ඇත. කෑම පාර්සල් එකීම් සඳහා අප ආරක්ෂාකාරී ප්ලාස්ටික් භාවිත කළ ද පොලිකාබනේට් සංයෝග සහිත එම ද්‍රව්‍ය ද නියාමනයක් රහිත බැහැර ස්ථාන වල දී හානිදායක රසායනික ද්‍රව්‍ය සමඟ බන්ධනය වීමට ඉඩ ඇත. එයින් නිපදවෙන දියර අපද්‍රව්‍ය හා ක්ෂුද්‍ර ප්ලාස්ටික්, පෘෂ්ඨීය හා භූගත ජල නිධි ද සාමූහික පරිසරය ද දූෂණය කිරීමට ඉඩ ඇත. මෙම අපවිත්‍ර ද්‍රව්‍ය මිනිස් හා සත්ව ආහාර දාම තුලට ඇතුල් විය හැකි ය.

1988 වර්ෂයේ ප්ලාස්ටික් කර්මාන්ත සමාජය විසින් සකස් කරන ලද වර්ගීකරණ පද්ධතිය පහත රූපයේ දැක්වේ.

**ප්ලාස්ටික් මත ඇති ප්‍රතිචක්‍රීකරණ සංකේත කුමක් අර්ථවත් කරනුයේ ද?**

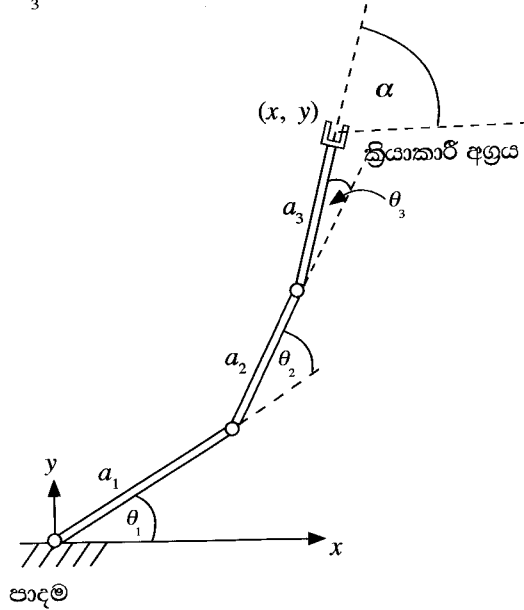
	<p><b>PET, PETE</b> (Polyethylene Terephthalate)</p> <ul style="list-style-type: none"> <li>● පිපිල් බීම, ජලය සහ සලඳු සැරසිලි බෝතල්, රටකපු බවර තැවරුම්, ජෑම් භාජන .....</li> <li>● ශීතල හෝ උණුසුම් පානයන් බෙඩා කිරීමට සුදුසු වේ. උෂ්ණ පානයන් සඳහා යෝග්‍ය නොවේ.</li> </ul>		<p><b>PP</b> (Polypropylene)</p> <ul style="list-style-type: none"> <li>● නැවත භාවිත ක්ෂුද්‍ර තරංග උවාරණ, මුළුතැන්ගෙයි උපකරණ යෝග්‍යව ඇසුරුම්, ඉවත ගසස් බැහැරකළ හැකි ක්ෂුද්‍ර තරංග ඇසුරුම්, බැහැරකළ හැකි කෝප්ප, පිහන්</li> </ul>
	<p><b>HDPE</b> (High-density Polyethylene)</p> <ul style="list-style-type: none"> <li>● ජලනල, කිරි, යුෂ සහ ජල බෝතල්, සිල්ලර වෙළඳසැල් කවර, සමහර හිස් සේදුම් කාරක, බෝතල්...</li> </ul>		<p><b>PS</b> (Polystyrene)</p> <ul style="list-style-type: none"> <li>● බිස්තර ඇසුරුම්, රටකපු ඇසුරුම්, බැහැරකළ හැකි කෝප්ප, පිහන්, තැටි, හැඳි ගැරුළු, පිහි, බැහැරකළ හැකි ඉවත ගෙන යන ඇසුරුම්, ආහාර බෙඩා කිරීම සඳහා ඇසුරුම් අවකාශයන්!</li> </ul>
	<p><b>PVC</b> (Polyvinyl Chloride)</p> <ul style="list-style-type: none"> <li>● ආහාර ඇසුරුම් කිරීමට භාවිත නොකෙරේ.</li> <li>● නළ, වයර්, ගෘහ භාණ්ඩ, රෙදි, සෙල්ලම් බඩු ...</li> </ul>		<p><b>Other</b> (Often Polycarbonate or ABS)</p> <ul style="list-style-type: none"> <li>● බීම බෝතල්, ළඳුරු කිරි බෝතල්, සංයුක්ත තැටි, බිඳිය නොහැකි විදුරු, කාච, අච්චි කණ්ණාඩි, ඖෂධීය කණ්ණාඩි සහ මෝටර් රථ ප්‍රධාන පහන්, ආරක්ෂක පළිහ, උපකරණ පුවරු</li> </ul>
	<p><b>LDPE</b> (Low-density Polyethylene)</p> <ul style="list-style-type: none"> <li>● ශීතකල ආහාර මළු, තෙරපිය හැකි බෝතල් උදා, මිපැණි, අබ, ශක්තිමත් බැඳුම් සහිත ආවරණ, සුනම්‍ය ඇසුරුම් මුඛි...</li> </ul>	<p><a href="http://newsaveouplanet.blogspot.com/2015/07/what-types-of-plastics-can-be-recycled.html">http://newsaveouplanet.blogspot.com/2015/07/what-types-of-plastics-can-be-recycled.html</a></p>	

ඒ ඒ වර්ගය සඳහා වූ ප්‍රතිචක්‍රීකරණ අනුපාත වැඩිවන අංක සමඟ අඩුවේ. භාවිතය, එක් රැස්කිරීම, තාක්ෂණ ක්‍රමය හා එක් එක් වර්ගය සඳහා සැකසුම් වියදම මත මෙය රඳා පවතී. ප්‍රතිචක්‍රීකරණ ඵලය වෙනත් නිම් නිෂ්පාදනයක අමුද්‍රව්‍ය ලෙස භාවිත කළ යුතුය. සංවර්ධිත ලෝකයේ සෑම වර්ගයක් සඳහා ම ප්‍රතිචක්‍රීකරණ ප්‍රතිශතය 20-40% අතර වේ. කුඩා ප්‍රමාණයක් බල ශක්ති නිෂ්පාදනය සඳහා පුලුස්සනු ලබයි. බොහෝමයක් නියාමනයකින් තොර බිම් ගොඩ කිරීම, කසල ගොඩවල් හෝ මුහුදට බැහැර වෙයි.

- (i) ඉහත රූපයේ දැක්වෙන වර්ගීකරණය පදනම් කරගෙන ඔබගේ පළාත් පාලන ආයතන (ප්‍රාදේශීය සභා, නගර සභා හෝ මහ නගර සභා) ප්‍රදේශයේ උත්පාදනය වන විවිධ කසල වර්ගීකරණය කරන්න.
- (ii) විවිධ වර්ගයේ අපද්‍රව්‍ය හැසිරවිය යුතු ආකාරය පිළිබඳව ඔබගේ පළාත් පාලන ආයතනයට යෝජනා ඉදිරිපත් කරන්න. ඒ ඒ යෝජනාව ක්‍රියාත්මක කිරීම සඳහා ප්‍රජාවට දැරීමට සිදුවිය හැකි පිරිවැය තත්ත්ව හඳුනාගන්න.
- (iii) සැලකිය යුතු මට්ටමකින් ප්ලාස්ටික් නොවන විකල්ප ද්‍රව්‍ය භාවිතයට ප්ලාස්ටික් භාවිතය අවම කිරීමට හා ඔබේ ප්‍රජාව පෙළඹවිය හැකි උපක්‍රම තුනක් සාකච්ඡා කරන්න.

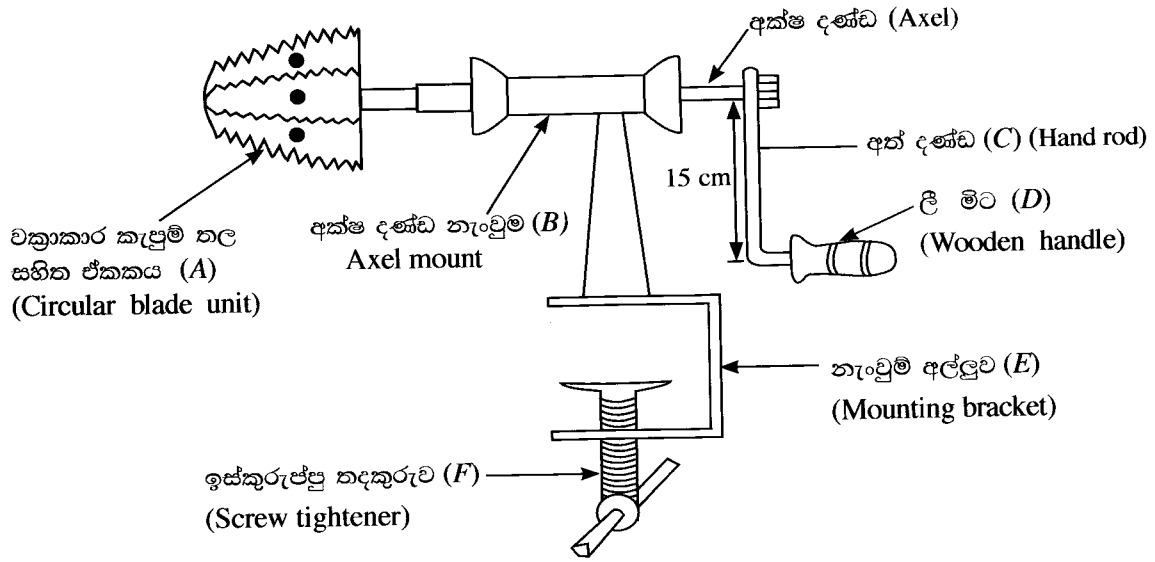
C කොටස

8. වාහන නිෂ්පාදන ක්‍රියාවලිය ස්වයංකරණය කිරීම සඳහා වාහන නිෂ්පාදන කර්මාන්ත ශාලාවල දී රොබෝ යන්ත්‍ර භාවිත කරනු ලැබේ. වාහන නිෂ්පාදන කර්මාන්ත ශාලාවක සේවයේ යොදවා ඇති එවැනි තනි තලයක පමණක් ක්‍රියා කරන රොබෝ යන්ත්‍රයක් රූපයේ දැක්වේ. එය දිග  $a_1, a_2$  හා  $a_3$  වූ බාහු (links) තුනකින් යුක්ත වේ. දී ඇති ඉරියව්වේ දී සන්ධි වල කෝණ  $\theta_1, \theta_2$  හා  $\theta_3$  වේ.



- (a) වාහන නිෂ්පාදන කර්මාන්ත ශාලාවක ඇති ස්වයංකරණය කළ හැකි නිෂ්පාදන ක්‍රියාවලි තුනක් සඳහන් කරන්න.
- (b) වාහන නිෂ්පාදන ක්‍රියාවලිය ස්වයංකරණය කිරීමෙන් ඇතිවන වාසි තුනක් කෙටියෙන් පහදන්න.
- (c) දෙන ලද දිග හා කෝණ අනුව තනි තලයේ ක්‍රියා කරන රොබෝ යන්ත්‍රයේ ක්‍රියාකාරී අග්‍රය (End effector) හි පහත විචල්‍ය ව්‍යුත්පන්න කරන්න.
  - (i)  $x$  ඛණ්ඩාංකය
  - (ii)  $y$  ඛණ්ඩාංකය
  - (iii)  $\alpha$  කෝණය

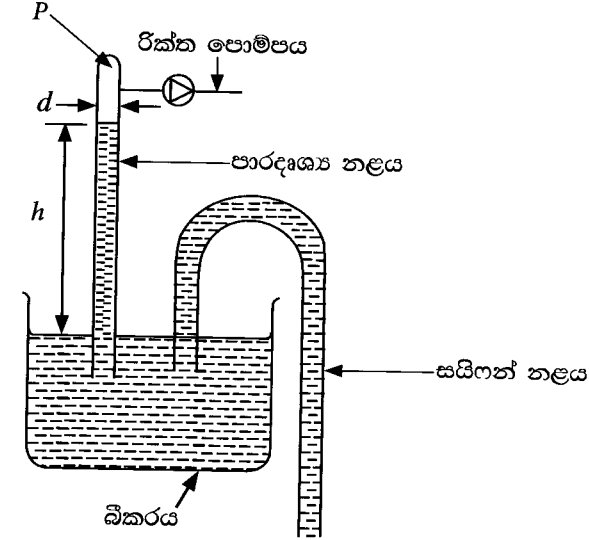
9. ශාහස්ථ භ්‍රමණ භිරමණයක් රූපයේ දැක්වේ. කැපුම් දාර 6 ක් සහිත ඒකකයක් මෙයට සවිකර ඇතැයි සිතන්න.



- (a) (i) වක්‍රාකාර කැපුම් තල ඒකකය (A) සෑදීම සඳහා නිෂ්පාදන ක්‍රියාවලි තුනක් ලයිස්තුගත කරන්න.
- (ii) කැපුම් තල ඒකකය නිෂ්පාදනය සඳහා භාවිත කිරීමට සුදුසු ද්‍රව්‍ය කුමක් ද?
- (iii) ඉහත සඳහන් කළ ද්‍රව්‍ය භාවිතය සුදුසු විමට හේතු දෙකක් සඳහන් කරන්න.

- (b) පහත දක්වා ඇති කොටස් සඳහා නිෂ්පාදන ක්‍රියාවලි එක බැගින් සඳහන් කරන්න.
  - (i) අක්ෂ දණ්ඩ නැංවුමේ (B) බාහිර නළය
  - (ii) (C) අක් දණ්ඩ
  - (iii) (D) ලී මිට
  - (iv) (F) ඉස්කුරුල්ලු තදකුරුව
- (c) අක්ෂ දණ්ඩ නැංවුමේ (B) දෙකෙළවරවලට ගුලා බෙයාරිම් සවිකර ඇත. මෙම ගුලා බෙයාරිම් යෙදීමේ අරමුණු දෙකක් සඳහන් කරන්න.
- (d) හිරමනය පාවිච්චි කරන අයෙක් සාමාන්‍යයෙන් ලී මිටට 120 N ස්පර්ශක බලයක් යොදමින් 125 rpm කින් කරකවන්නේ යැයි උපකල්පනය කරන්න. කැපුම් තල වල අක්ෂය හා ලී මිටේ කෙළවර අතර දුර 15 cm ක් නම්,
  - (i) පොල් ගෑම සඳහා අවශ්‍ය ව්‍යවර්තයේ සාමාන්‍ය අගය ගණනය කරන්න.
  - (ii) මෙම වේගය සඳහා අවශ්‍ය වන ජවය ගණනය කරන්න.

10. ශිෂ්‍ය ව්‍යාපෘතියක් සඳහා සකස් කිරීමට යෝජිත ජල පීඩනමානයක ක්‍රමානුරූප සටහනක් පහත දැක්වේ. P හි අවම පීඩනයේ දී ජල කඳේ උපරිම උස වන h රඳවා ගැනීමට හැකි තරම් උසට පාරදෘශ්‍ය නළය තෝරා ගෙන ඇත. සයිෆන් නළය මගින් බිකරයේ ජල මට්ටම අඩු කළ හැක.



- (a) මෙම ව්‍යාපෘතිය සාර්ථක වීම සඳහා විදුරු නළයේ නිවැරදි ජල මට්ටම පවත්වා ගැනීමට රික්ත පොම්පයේ අවම පීඩනය කුමක් විය යුතු ද?
- (b) (i) ජල කඳේ උස h සඳහා පාරදෘශ්‍ය නළයේ විෂ්කම්භය (d) වල බලපෑම පැහැදිලි කරන්න.  
 (ii) ජලකඳේ උස මගින් නිරූපණය වන්නේ නිරපේක්ෂ පීඩනය ද? මාන (gauge) පීඩනය ද?
- (c) ඔබ සතුව රික්ත පොම්පයක් නැති නම්, P හි අවම පීඩනය පවත්වා ගැනීම සඳහා ක්‍රමයක් යෝජනා කරන්න. (ඔබගේ අභිමතය පරිදි බිකරයේ උස තෝරා ගත හැකි බව සලකන්න.)
- (d) P හි පීඩනය නියතයක් ලෙස තබාගෙන බිකරයේ ජල මට්ටම අඩු කළහොත් ජල කඳ h හි වෙනස්වීම් පැහැදිලි කරන්න.
- (e) බැරෝ මීටරයක තරලය ලෙස රසදිය පාවිච්චි කිරීමේ වාසි තුනක් සඳහන් කරන්න.

\* \* \*