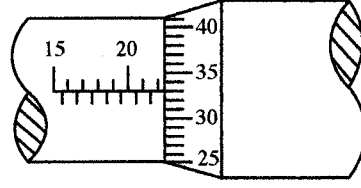


5. நுண்மானித் திருகுக் கணிச்சியின் மூலம் பெறப்பட்ட வேலைப்பாகமொன்றின் அளவீடு உருவில் காட்டப்பட்டுள்ளது. நுண்மானித் திருகுக் கணிச்சி பூச்சிய வழி அற்றதாகும். இந்த திருகுக் கணிச்சியின் இழிவெண்ணிக்கை 0.01 mm ஆகும். கீழே உருவில் காட்டப்பட்டுள்ள நுண்மானித் திருகுக் கணிச்சியின் வாசிப்பு யாது?

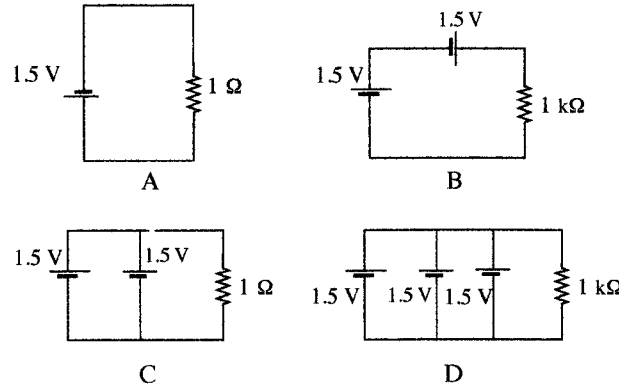


- (1) 20.33 mm (2) 20.66 mm (3) 22.33 mm (4) 25.30 mm (5) 22.00 mm

6. பின்வருவனவற்றில் கணினி அலகொன்றின் வன்பொருள் அல்லாத சாதனம் எது?

- (1) வன்வட்டு (2) சாவிப்பலகை (3) சுட்டி
(4) தெரிவிப்பி (5) நிகழ்நிலைத் தேக்க வெளி (online storage space)

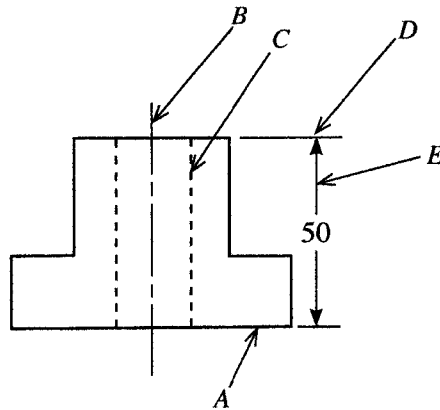
7. பின்வரும் சுற்று வரிப்படங்களைக் கருதுக.



மேற்குறித்தவற்றுள் மிகக் குறைவான ஓட்டத்தினைக் கொண்ட சுற்று/சுற்றுகள் யாது/யாவை?

- (1) A மாத்திரம் (2) B மாத்திரம் (3) D மாத்திரம்
(4) A, B ஆகியன மாத்திரம் (5) C, D ஆகியன மாத்திரம்

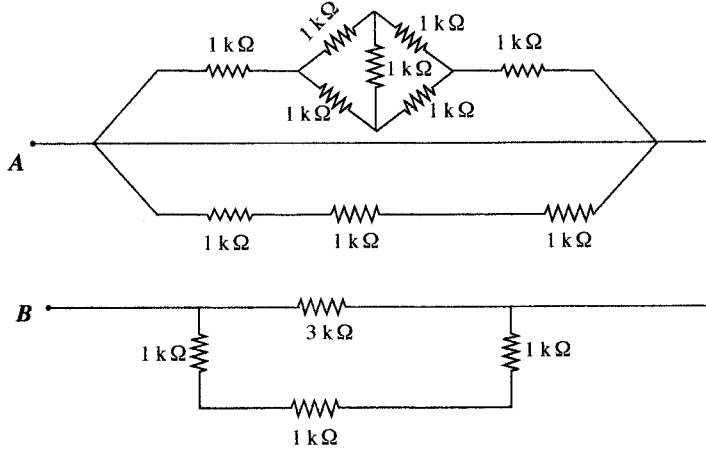
8. பொறிக்கூறொன்றின் எறியக்காட்சி பின்வரும் உருவில் காட்டப்பட்டுள்ளது.



முறையே A, B, C, D, E எனப் பெயரிடப்பட்டுள்ள கோடுகளின் வகைகள் யாவை?

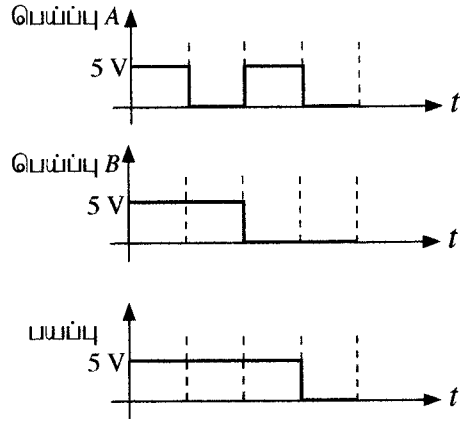
- (1) பகுதி புறவுருவக் கோடு, மத்திய கோடு, மறை கோடு, நீடிப்புக் கோடு, பரிமாணக் கோடு
(2) பகுதி புறவுருவக் கோடு, மத்திய கோடு, மறை கோடு, பரிமாணக் கோடு, நீடிப்புக் கோடு
(3) பகுதி புறவுருவக் கோடு, மறை கோடு, மத்திய கோடு, நீடிப்புக் கோடு, பரிமாணக் கோடு
(4) பகுதி புறவுருவக் கோடு, மறை கோடு, மத்திய கோடு, பரிமாணக் கோடு, நீடிப்புக் கோடு
(5) நீடிப்புக் கோடு, மத்திய கோடு, மறை கோடு, பகுதி புறவுருவக் கோடு, பரிமாணக் கோடு

9. பின்வரும் சுற்றில் A, B ஆகிய புள்ளிகளுக்கு இடையிலான தடை யாது?



- (1) 1.5 kΩ (2) 3 kΩ (3) 6 kΩ (4) 9 kΩ (5) 12 kΩ

10. பின்வரும் வரைபுகளைக் கருதுக.

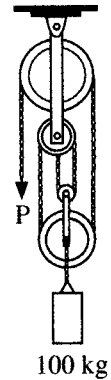


பெய்ப்பு A, பெய்ப்பு B ஆகியவற்றை தருக்கப் படலையின் பெய்ப்புக்களுடன் இணைத்தபோது, மேற்குறித்த தருக்கப் பெய்ப்பு அவதானிக்கப்பட்டது. இங்கு 5V, 0V ஆகிய வோல்ட்ஜளவுகளின் மூலம் முறையே தருக்கம் '1', தருக்கம் '0' ஆகியன வகைகுறிக்கப்படுகின்றன. மேற்குறித்த வரைபுகளின் உதவியுடன் இதற்கான தருக்கப் படலையை இனங்காண்க.

- (1) AND (2) OR (3) NOT (4) NOR (5) NAND

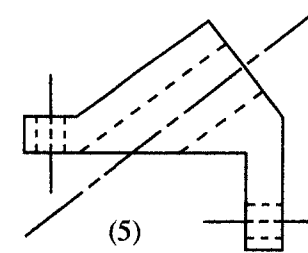
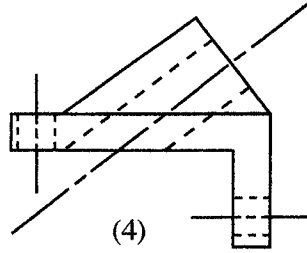
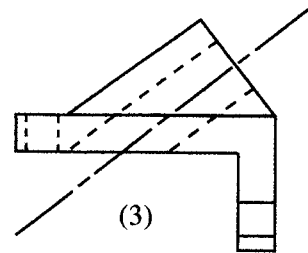
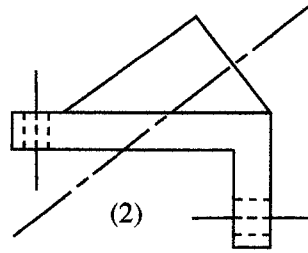
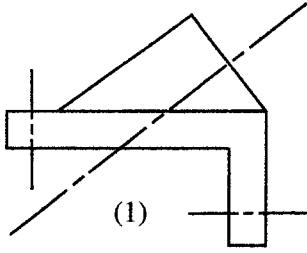
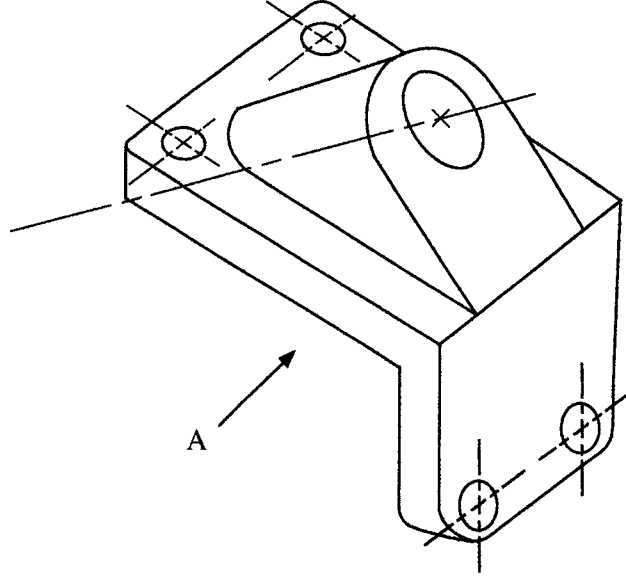
11. உராய்வற்ற கப்பித் தொகுதியில் 100 kg திணிவொன்று தொங்கவிடப்பட்டுள்ள விதம் உருவில் காட்டப்பட்டுள்ளது. இந்தத் தொகுதியை சமநிலையில் பேணுவதற்கு இழையின் சுயாதீன அந்தம் P இல் பிரயோகிக்க வேண்டிய விசை நியூற்றனில் (கப்பித் தொகுதியின் நிறையைப் புறக்கணிக்க. ஈர்வையினாலான ஆர்முடுகல் $g = 9.81 \text{ m s}^{-2}$)

- (1) 10g (2) 25g (3) 33g
(4) 50g (5) 100g



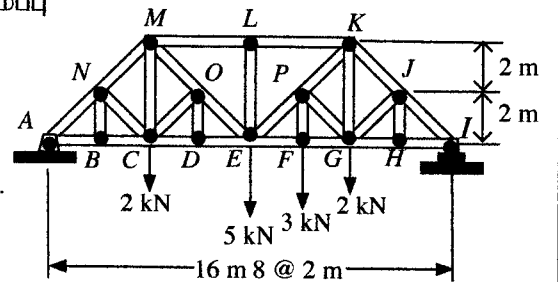
100 kg

12. திசை A யின் வழியே நோக்கும்போதான சரியான காட்சி பின்வருவனவற்றுள் எது?



13. பாலமொன்றில் பயன்படுத்தப்பட்டுள்ள பல்ற்றிமோர் சட்டக அமைப்பு உருவில் காட்டப்பட்டுள்ளது. இந்தச் சட்டக அமைப்பு தொடர்பான கூற்றுக்கள் சில வருமாறு.

- A - உறுப்பு LE இன் விசை 5 kN இலும் அதிகமாகும்.
 B - உறுப்புகள் ML, LK ஆகியவற்றில் நெருக்கல் விசை தொழிற்படும்.
 C - கீழேயுள்ள உறுப்புகளின் விசைகள் இழுவிசைகளாகும்.
 D - உறுப்புகள் NB, NC ஆகியன சட்டக அமைப்பின் பாதுகாப்பை அதிகரிக்கும்.

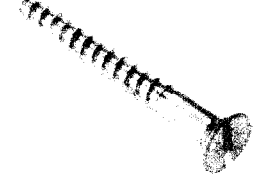


மேற்குறித்தவற்றுள் சரியான கூற்றுக்களாவன,

- (1) A, B, C ஆகியன மாத்திரம் (2) A, B, D ஆகியன மாத்திரம்
 (3) A, C, D ஆகியன மாத்திரம் (4) B, C, D ஆகியன மாத்திரம்
 (5) A, B, C, D ஆகிய யாவும்

14. உருவில் காட்டப்பட்டுள்ள சாதாரண கதவுப் பிணையல்களில் பயன்படுத்தப்படும் பித்தளைத் திருகாணி தொடர்பான பின்வரும் கூற்றுகளைக் கருதுக.

- A - அதன் கூம்பி வடிவம், திருகாணிச் செலுத்தி மூலமாகத் திருகாணியை திருகி உள்ளே செலுத்துவதற்கு உதவும்.
 B - திருகாணியின் சுருளியுருப் புரிகளிலுள்ள உராய்வுத் தடை மூலம் திருகாணி இறுகப் பிடித்து வைத்திருக்கப்படும்.
 C - திருகாணித் தண்டு இழுவிசைத் தடையை வழங்கும் என எதிர்பார்க்கப்படுகிறது.
 D - கதவின் நிறை காரணமாக ஏற்படும் விசை திருகாணித் தண்டுமூலம் தாங்கும் என எதிர்பார்க்கப்படுகிறது.



இவற்றுள் அதன் பயன்பாடு தொடர்பான சரியான கூற்றுகள் யாவை?

- (1) A, B, C ஆகியன மாத்திரம் (2) A, B, D ஆகியன மாத்திரம் (3) A, C, D ஆகியன மாத்திரம்
 (4) B, C, D ஆகியன மாத்திரம் (5) A, B, C, D ஆகிய யாவும்

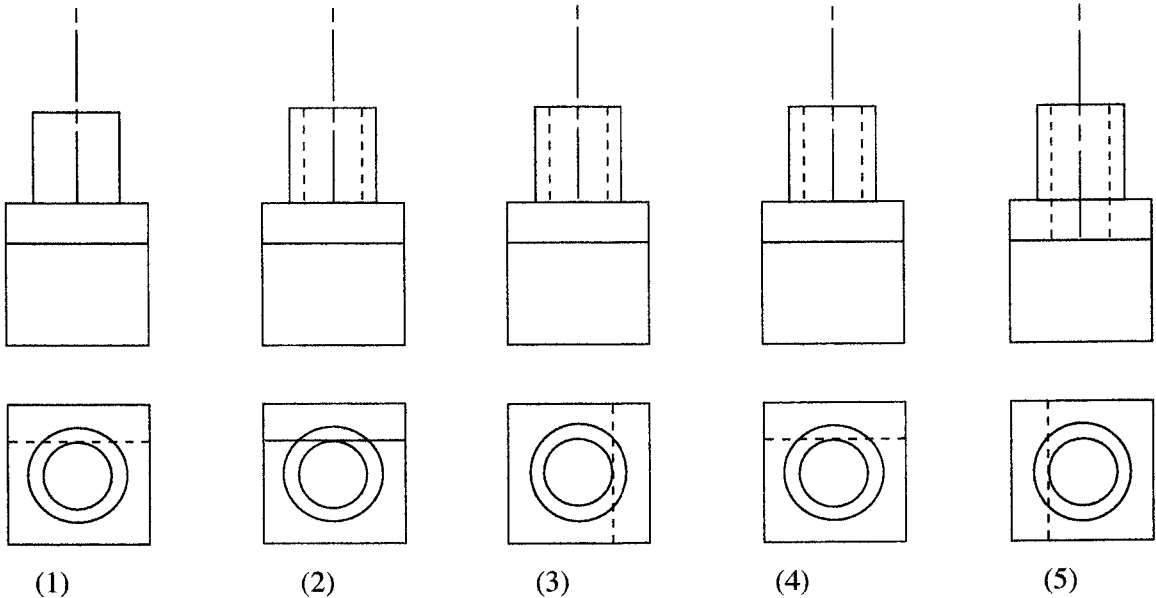
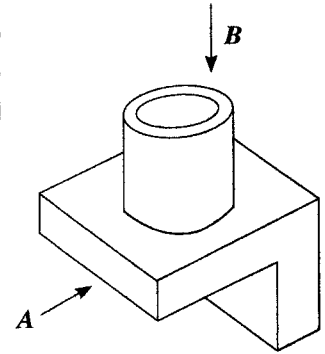
15. பின்வரும் கூற்றுகளைக் கருதுக.

- A - நுண்ணிய காபன் துகள்கள், மனித சுவாசப்பைகளினுள் சுவாசக் கோளாறுகளை ஏற்படுத்தும்.
 B - இரசம் மீன்களின் உடலில் தேக்கமடையும்.
 C - நிலக்கரியை எரிக்கும்போது உருவாகும் சாம்பர்க் (fly ash) குவியலில் பார உலோகங்கள் செறிந்திருக்கும்.
 D - மோட்டார் வாகன வெளியீடுகள் (emissions) பறவைகளின் உடலில் தேக்கமடையும்.

மேற்குறித்தவற்றில் உயிர்த் தேக்கத்தின் (bioaccumulation) விளைவுகளை விவரிக்கும் கூற்றுகள் யாவை?

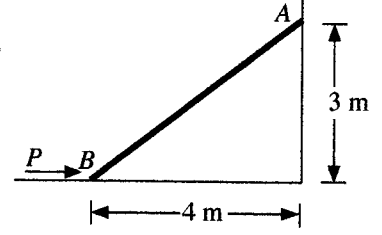
- (1) A, B, C ஆகியன மாத்திரம் (2) A, B, D ஆகியன மாத்திரம் (3) A, C, D ஆகியன மாத்திரம்
 (4) B, C, D ஆகியன மாத்திரம் (5) A, B, C, D ஆகிய யாவும்

16. சட்டகப்பிடித் தாங்குமுனைப்பொன்றின் (bracket) சமவளவுத் தோற்றம் உருவில் காட்டப்பட்டுள்ளது. இதனை முறையே A, B ஆகிய அம்புக்குறிகளின் திசையில் நோக்கும் போதான சரியான நிமிர்வரைவு எறியங்கள் முறையே யாவை?



17. 800N நிறை கொண்ட AB எனும் கோலொன்று உருவில் காட்டப்பட்டுள்ளவாறு, வைக்கப்பட்டுள்ளது. B இலுள்ள தொடுமேற்பரப்பு ஒப்பமானதாகும். சுவரின் A எனும் இடத்தின் நிலையியல் உராய்வுக் குணகம் (சுவருக்கும் கோலுக்கும் இடைப்பட்ட) 0.2 ஆகும். கோலினை வழக்கிச் செல்லாது வைத்துக் கொள்வதற்காக வழங்கப்பட வேண்டிய இழிவு விசை P ஆனது,

- (1) 221 N (2) 321 N (3) 421 N
(4) 433 N (5) 533 N



18. பின்வரும் கூற்றுகளைக் கருதுக.

- A - நீளத்தை அளவிடவென மீற்றற்கு கோலைப் பயன்படுத்தும்போது இழிவு அளவீடு 0.0005 m ஆகும்.
B - சக்தியை (energy) அளவிடும் SI அலகு கலோரி ஆகும்.
C - 1.5V ஒளிர் கலங்களின் SI அலகு கண்டிலா (Cd) ஆகும்.
D - நாக-காபன் AA வகை மின்கலத்தின் பெயரளவு கல வோல்ற்றளவு 1.5 V ஆகும்

மேற்குறித்தவற்றுள் சரியான கூற்றுகள் யாவை?

- (1) A, B, C ஆகியன மாத்திரம் (2) A, B, D ஆகியன மாத்திரம்
(3) A, C, D ஆகியன மாத்திரம் (4) B, C, D ஆகியன மாத்திரம்
(5) A, B, C, D ஆகிய யாவும்

19. பின்வரும் கூற்றுகளைக் கருதுக.

- A - துணைப் பாகங்களைப் பொருத்துவதற்கு அல்லது கழற்றுவதற்கு முன்னர் மோட்டருக்கான மின் வழங்கல் துண்டிக்கப்படல்.
B - அவசர நிறுத்தல் பொத்தான் தொழிற்படுகிறதா என்பதை உறுதிப்படுத்திக் கொள்ளல்.
C - தரை சுத்தமானதாகவும் வழக்கும் தன்மை அற்றதாகவும் காணப்படல்.
D - அளவீடுகளைப் பெறும்போது சுழற்சி வேகம் குறைக்கப்படல்.

மேற்குறித்தவற்றுள் கடைச்சற் பொறியொன்றினைத் (lathe machine) தொழிற்படச் செய்யும் போதான பாதுகாப்பு ஏற்பாடுகளை விவரிக்கும் கூற்றுகள் யாவை?

- (1) A, B, C ஆகியன மாத்திரம் (2) A, B, D ஆகியன மாத்திரம்
(3) A, C, D ஆகியன மாத்திரம் (4) B, C, D ஆகியன மாத்திரம்
(5) A, B, C, D ஆகிய யாவும்

20. பின்வரும் கூற்றுகளைக் கருதுக.

- A - அரிமரங்களைப் பாதுகாப்பதற்காகப் பயன்படுத்தப்படும் வார்ணிஷில் தெர்ப்பந்தைலத்தில் கரையக்கூடிய இயற்கைக் குங்கிலியங்கள் (ரெசின்கள்) அடங்கியிருக்கலாம்.
B - நீரிலுள்ள தொங்கல்நிலைத் திண்மங்களை அகற்றுவதற்கு திரளல் காரணியாக அலுமினியம் சல்பேற்று பயன்படுத்தப்படும்.
C - கண்ணாடி தயாரிப்புக்கான பிரதான கூறு சிலிக்கா ஆகும்.
D - இரண்டு பொருள்களிற்கு ஊன்பசையொட்டு இடும்போது அதிக கரட்டுத்தன்மை கொண்ட மேற்பரப்பின் காரணமாக சிறப்பான பிணைப்பு ஏற்படும்.

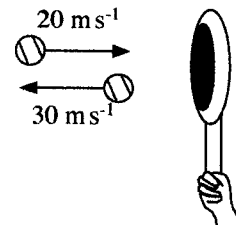
மேற்குறித்தவற்றுள் இரசாயனச் சேர்வைகளைப் பயன்படுத்துவது தொடர்பான சரியான கூற்றுகள் யாவை?

- (1) A, B, C ஆகியன மாத்திரம் (2) A, B, D ஆகியன மாத்திரம்
(3) A, C, D ஆகியன மாத்திரம் (4) B, C, D ஆகியன மாத்திரம்
(5) A, B, C, D ஆகிய யாவும்

21. வீரொருவர் 150g திணிவுடைய ரெனிஸ்பந்தைரெனிஸ்ட்டையொன்றினால் அடித்தார்.

உருவில் காட்டப்பட்டவாறு அந்தப் பந்தின் வேகம் மாற்றமடைந்தது. இதன்போது உந்தத்தில் ஏற்பட்ட அதிகரிப்பு எவ்வளவு?

- (1) 1.5 kgms⁻¹ (2) 2.5 kgms⁻¹
(3) 5.5 kgms⁻¹ (4) 7.5 kgms⁻¹
(5) 10.0 kgms⁻¹



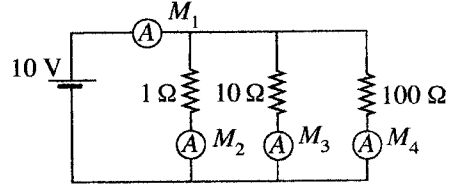
22. பின்வரும் கூற்றுகளைக் கருதுக.

- A - கேள்விக் கட்டளைகளை அவதானிக்கும் (track) ஆற்றலும் வழங்கும் திகதியைக் குறிப்பிடுதலும்.
B - உற்பத்திப் பொருளின் கையிருப்பு, விலை பிரதியீட்டுப் பொருள்கள் ஆகியன பற்றிய தவல்களை வழங்குதல்.
C - உற்பத்திப் பொருள்கள் தொடர்பான வாடிக்கையாளரின் கருத்துக்களைப் பெறுதல்.
D - கொடுக்கல் வாங்கல் நேரமும் இணைந்த செலவினங்களும் குறைவடைதல்.

மேற்குறித்தவற்றுள் அங்கீகரிக்கப்பட்ட நிகழ்நிலைக் கொள்வனவு வணிகமொன்றின் முயற்சியாண்மைப் பண்புகளை விவரிக்கும் கூற்றுகள் யாவை?

- (1) A, B, C ஆகியன மாத்திரம் (2) A, B, D ஆகியன மாத்திரம்
(3) A, C, D ஆகியன மாத்திரம் (4) B, C, D ஆகியன மாத்திரம்
(5) A, B, C, D ஆகிய யாவும்

23. பின்வரும் சுற்றைக் கருதுக. இந்தச் சுற்றில் நியம அம்பியர்மானிகள் இணைக்கப்பட்டு அவற்றிலிருந்து பெறப்பட்ட வாசிப்புகள் M_1, M_2, M_3, M_4 ஆகும்.



பின்வருவனவற்றுள் பிழையான கூற்று எது?

- (1) M_1 இன் பெறுமானம் $= M_2 + M_3 + M_4$
- (2) M_3 இன் பெறுமானம் $= 1\text{ A}$
- (3) M_4 மிகக் குறைந்த வாசிப்பாகும்.
- (4) M_1 மிகக் கூடிய வாசிப்பாகும்.
- (5) M_1 இன் பெறுமானம் $> (M_2 + M_3 + M_4)$

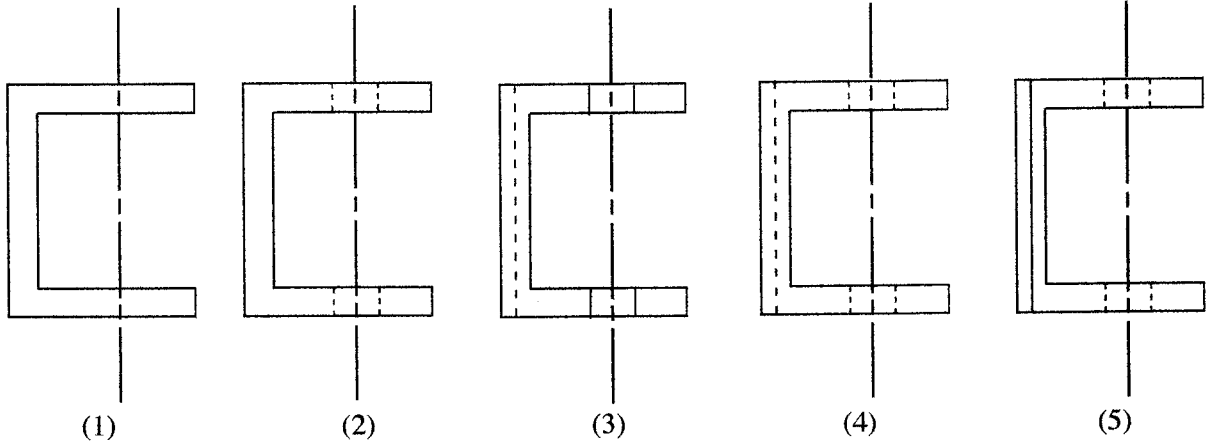
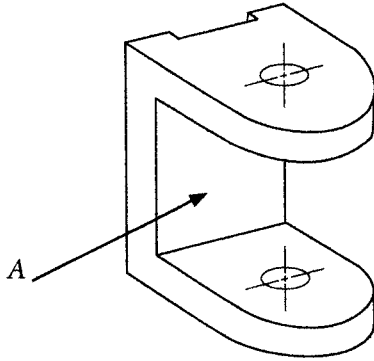
24. வீடொன்றில் பத்து 5 W LED குமிழ்கள் பயன்படுத்தப்படுகின்றன. ஒவ்வொரு குமிழும் நாள்தோறும் 5 மணித்தியாலங்கள் ஒளிரவிடப்படும். இந்த வீட்டின் நாளாந்த மின்சக்தி நுகர்வு எவ்வளவு?

- (1) 0.025 kW h
- (2) 0.25 kW h
- (3) 2.5 kW h
- (4) 25 kW h
- (5) 250 kW h

25. பின்வருவனவற்றில் கடற்கரைப் பகுதியில் உள்ள உருக்குச் சட்டகக் கட்டமைப்பொன்றில் விரைவாகத் துருப்பிடித்தல் (corrosion) நடைபெறுவதற்கான காரணத்தைச் சரியாக விளக்கும் கூற்று எது?

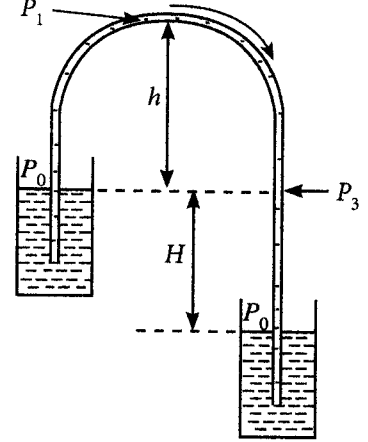
- (1) கரையோரப் பகுதிகளில் ஓட்சிசனை வழங்குவதற்குத் தேவையான போதியளவு மரங்கள் காணப்படுவதில்லை.
- (2) கரையோரப் பகுதிகளில் வீசும் காற்று துருப்பிடித்தலைத் தூண்டும் உப்புகளைக் கொண்டிருக்கும்.
- (3) கரையோரப் பகுதிகளில் நிலவும் அளவுக்கதிகமான வெப்பம் துருப்பிடித்தலைத் தூண்டும்.
- (4) கரையோரப் பகுதிகளில் நிலவும் சூரிய கதிர்ப்புகுட்படல் (irradiation) துருப்பிடித்தலைத் தூண்டும்.
- (5) கடலின் வற்றுப்பெருக்கு அலைகள் துருப்பிடித்தலைத் தூண்டும்.

26. திசை A யின் வழியே நோக்கும் போதான நிமிர்வரைபெறியப் பார்வை எது?



27. உருவில் காட்டப்பட்டுள்ளது தொழிற்படு இறைகுழாய் (siphon drain) ஆகும். ஈர்வையிலான ஆர்முடுகல், நீரின் அடர்த்தி ஆகியன முறையே g , ρ ஆயின், பின்வரும் கூற்றுகளில் சரியானது எது?

- (1) $P_3 = P_0$
- (2) $P_1 = P_0 - h \rho g$
- (3) $P_1 = P_0 - (h+H) \rho g$
- (4) $P_0 > P_3$
- (5) $P_0 < P_3$



28. பிடியின் (clutch) ஊடாக ஊடுகடத்தல் தொகுதியுடன் இணைக்கப்பட்டுள்ள, அகத்தகன முன்பின்னாகு இயக்கத்தைக் கொண்ட எஞ்சினின் மூலம் மோட்டார் வாகனம் இயக்கப்படும். இது தொடர்பான சரியான கூற்று எது?

- (1) பிடி இன்றி எஞ்சினும் ஊடுகடத்தல் தொகுதியும் இணைக்கப்பட முடியாது.
- (2) பிடி இன்றி எந்த வாகனத்திலும் சீரான தொடக்கத்தைப் (start) பெற முடியாது.
- (3) அகத்தகன முன்பின்னாகு எஞ்சின்கள் குறைவான கதியில் உயர்வலு வெளியீட்டை வழங்காது.
- (4) பிடி மூலமாக எஞ்சினின் முறுக்கம் அதிகரிக்கப்படும்.
- (5) பிடி மூலமாக எஞ்சினின் கதி அதிகரிக்கப்படும்.

29. ஓட்டோ (Otto) வகை எஞ்சின்களில், கலவையானது தகன அறைக்குள் செல்ல முன்பதாக வளி / எரிபொருள் விகிதம் சீராகப் பேணப்படும். எனினும், டீசல் எஞ்சின்களில் தகனிக்கச் செய்யப்படும் எரிபொருள் எந்த அளவானபோதும் தகன அறை சுத்தமான வளியினால் நிரம்பிக் காணப்படும். இதனை மிகச் சரியாக விளக்கும் கூற்று எது?

- (1) டீசல் எஞ்சின்களில் பீசமான விகிதம் கொண்ட வளி, எரிபொருளை வளியில் தகனிக்கச் செய்ய முடியாது.
- (2) தகன அறைக்கு முன்பதாக டீசலைக் கலப்பது இலகுவானதன்று.
- (3) வளி / எரிபொருள் விகிதம் பீசமான விகிதத்திலும் குறைவாகும்போது டீசல் எஞ்சினின் வினைத்திறன் குறையும்.
- (4) மட்டுப்படுத்தப்பட்ட வளி, எரிபொருள் விகிதங்களிலேயே முற்கலவைத் தகனிப்பைத் தொடங்கச் செய்யலாம்.
- (5) ஓட்டோ வகை எஞ்சின்களின் எரிபற்றல் அறைகளில் நலிவான கலவைகளைத் தீப்பற்றச் செய்வது வலிதான கலவைகளைத் தீப்பற்றச் செய்வதை விட இலகுவாகும்.

30. பின்வருவனவற்றுள் மனித உடலின் வெப்பநிலையைக் கட்டுப்படுத்துவதில் மிக முக்கிய பங்காற்றும் தொகுதி எது?

- (1) பார்வைத் தொகுதி
- (2) சமிபாட்டுத் தொகுதி
- (3) கேட்டல் தொகுதி
- (4) வியர்வைத் தொகுதி
- (5) என்புத் தொகுதி

31. பணித்திறனியல் தொடர்பான பின்வரும் கூற்றுகளைக் கருதுக?

- A - பணித்திறனியல் எனப்படுவது விலை அதிகமான தற்பாதுகாப்பு உபகரணங்களைக் கொள்வனவு செய்து தொழிற்சாலையொன்றில் இடர் நிலைமைகளைக் குறைத்தலாகும்.
- B - பணித்திறனியல் எனப்படுவது தொழிலகமொன்றுக்கு மட்டும் முக்கியமான தலைப்பாகும்.
- C - பணியாளர் மற்றும் அவரது செயற்பாடுகள் ஆகியவற்றுக்கிடையிலான பொருத்தப்பாட்டை மேம்படுத்துவதற்கு பணித்திறனியல் கோட்பாடுகள் உதவியாக அமையும்.
- D - பணித்திறனியல் கோட்பாடுகள் எப்போதும் தொழிற்சாலையொன்றின் விளைதிறனை அதிகரிக்கச் செய்ய உதவும்.

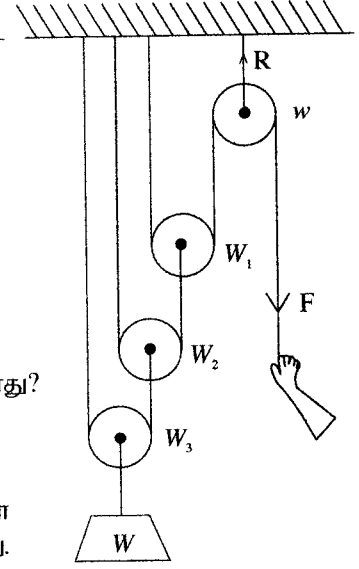
மேற்குறித்தவற்றுள் பிழையான கூற்றுகள் யாவை?

- (1) A, B, C ஆகியன மாத்திரம்
- (2) A, B, D ஆகியன மாத்திரம்
- (3) A, C, D ஆகியன மாத்திரம்
- (4) B, C, D ஆகியன மாத்திரம்
- (5) A, B, C, D ஆகியன எல்லாம்

- உராய்வற்ற கப்பித் தொகுதியொன்று உருவில் காட்டப்பட்டுள்ளது. கப்பிகளின் நிறைகள் முறையே w, W_1, W_2, W_3 ஆகும். வினா இல. 32, 33 ஆகியற்றுக்கு விடையளிப்பதற்கு இதனைப் பயன்படுத்துக.

32. இந்தக் கப்பித் தொகுதியைச் சமநிலையில் பேணுவதற்குப் பிரயோகிக்கப்பட வேண்டிய விசை F யாது?

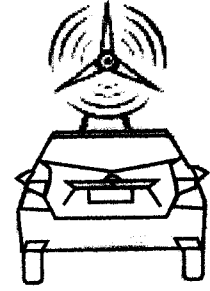
(1) $\frac{W + 4W_1 + 2W_2 + W_3}{8}$ (2) $\frac{W + W_1 + W_2 + W_3}{8}$
 (3) $\frac{W + W_3 - W_1 + W_2}{4}$ (4) $W_1 + W_2 + W_3 + W$
 (5) $\frac{W - W_1 + W_2 + W_3}{4}$



33. இந்தக் கப்பித் தொகுதி சமநிலையில் உள்ளபோது R இன் பெறுமானம் யாது?
 (1) $F+w$ (2) $F+2w$ (3) $2F+w$
 (4) $3F+2w$ (5) $F+3w$

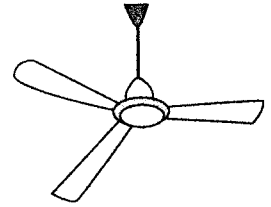
34. மின்வலுவால் தொழிற்படும் வாகனமொன்றின் கூரையில் பொருத்தப்பட்டுள்ள காற்றினால் இயங்கும் சுழலி (wind turbine) உருவில் காட்டப்பட்டுள்ளது. வாகனத்தினுள் உள்ள மின்கலவடுக்கு மற்றும் சுழலி ஆகியவற்றின் மூலம் பிறப்பிக்கப்படும் மின்னோட்டத்தின் மூலமாக வாகனம் இயங்குகிறது. பின்புறத்திலிருந்து வீசும் காற்று (tail wind) இல்லாதபோது மின்வருவனவற்றுள் எந்தக் கூற்று உண்மையானதாகும்?

- (1) காற்றுச் சுழலியானது, மின்கலத் தொகுதியை ஒரு தடவை மின்னேற்றுவதனால் வாகனத்தைச் செலுத்தக் கூடிய காலவீச்சை அதிகரிக்கும்.
 (2) காற்றுச் சுழலியானது, மின்கலத் தொகுதியை ஒரு தடவை மின்னேற்றுவதனால் வாகனத்தைச் செலுத்தக்கூடிய காலவீச்சைக் குறைக்கும்.
 (3) காற்றுச் சுழலி வாகன செலுத்தல் கால வீச்சின்மீது எவ்விதத் தாக்கத்தையும் செலுத்தாது.
 (4) காற்றுச் சுழலியின் பருமன் அதிகரிப்பு ஒரு தடவை மின்கலத் தொகுதியை மின்னேற்றும்போது வாகனச் செலுத்துகைக் கால வீச்சை அதிகரிக்கும்.
 (5) காற்றுச் சுழலி மூலமாக மின்கலத் தொகுதியை மின்னேற்ற முடியாது.



35. உருவில் காட்டப்பட்டுள்ள பாவுகை மின்விசிறியிலுள்ள முறுக்கமடைந்த விசிறி அலகுகள் மூலமாக காற்றைக் கீழே செலுத்துவதற்கென, சுழற்சித் தளத்துடன் அலகுகள் நேர் நிறுவல் கோணத்தைக் கொண்டதாக அமைக்கப்பட்டுள்ளன.

- A - மின்விசிறியின் கதி அதிகரிக்கும் அளவிற்கு கீழ்நோக்கிய வளிப்பாய்ச்சல் வீதம் அதிகரிக்கும்
 B - நிறுவல் கோணம் குறைவடையும் அளவிற்கு வலு நுகர்வு குறைவடையும்
 C - நிறுவல் கோணம் அதிகரிக்கும் அளவிற்கு வலு நுகர்வு குறைவடையும்
 D - நிறுவல் கோணத்திற்கும் வலு நுகர்வு அளவிற்கும் இடையில் தொடர்பேதும் இல்லை



மேற்குறித்த கூற்றுகளில் சரியானவை யாவை?

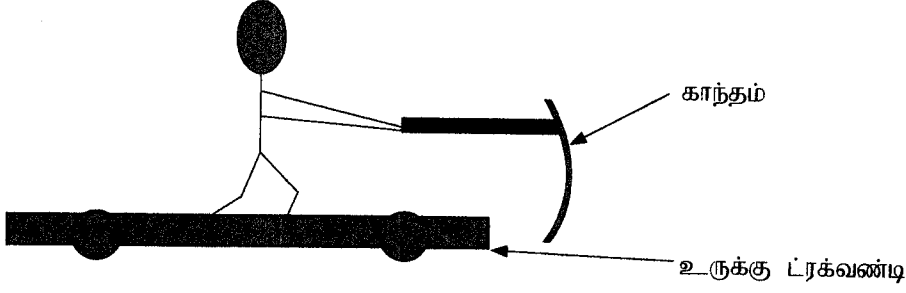
- (1) A, B ஆகியன மாத்திரம் (2) B, D ஆகியன மாத்திரம் (3) C, D ஆகியன மாத்திரம்
 (4) A, C, D ஆகியன மாத்திரம் (5) B, C, D ஆகியன மாத்திரம்

36. பின்வரும் கூற்றுகளைக் கருதுக.

- A - நீரை மின்பகுப்புச்செய்து ஐதரசன் வாயுவைத் தயாரிக்கலாம்.
 B - வாகனங்களின் எரிபொருளாக ஐதரசன் பயன்படுத்தப்படலாம்.
 C - எரிபொருளாக நீரை மட்டும் பயன்படுத்தி வாகனமொன்றைத் இயங்கச் செய்ய முடியாது.
 பின்வரும் கூற்றுகளில் சரியானது / சரியானவை

- (1) A மாத்திரம் (2) B மாத்திரம் (3) A, B ஆகியன மாத்திரம்
 (4) B, C ஆகியன மாத்திரம் (5) A, B, C ஆகியன மாத்திரம்

37. நபரொருவர் காந்தத்தைப் பயன்படுத்தி உருக்கு ட்ரக் வண்டியொன்றை இயங்கச்செய்ய முற்படும் விதம் உருவில் காட்டப்பட்டுள்ளது.



இது தொடர்பான பின்வரும் கூற்றுக்களில் சரியானது எது?

- (1) ட்ரக் வண்டி முன்னோக்கி பயணிக்கும்.
- (2) காந்தத்தின் வலிமையில் ட்ரக் வண்டியின் இயக்கம் தங்கியுள்ளது.
- (3) ட்ரக் வண்டி இயங்காது.
- (4) ட்ரக் வண்டியை இயங்கச் செய்வதற்குக் காந்தமானது அதற்கு மிக அண்மையில் இருக்க வேண்டும்.
- (5) நிரந்தரக் காந்தத்தின் மூலம் மட்டுமே வாகனத்தைத் இயங்கச் செய்யலாம்

38. பின்வரும் உபகரணங்களைக் கருதுக.

- A - நுண்மானித் திருகுக் கணிச்சி
- B - மீற்றரக் கோல்
- C - அக இடுக்கி (Inside caliper)
- D - புற இடுக்கி (Outside caliper)

மேற்குறித்தவற்றுள் 0.01mm வரையான அளவீடுகளைப் பெற முடியாத உபகரணங்கள் யாவை?

- (1) A, B, C ஆகியன மாத்திரம்
- (2) A, B, D ஆகியன மாத்திரம்
- (3) A, C, D ஆகியன மாத்திரம்
- (4) B, C, D ஆகியன மாத்திரம்
- (5) A, B, C, D ஆகிய யாவும்

39. வாயுக் காய்ச்சியிணைத்தல் தொடர்பான பின்வரும் கூற்றுகளைக் கருதுக.

- A - மின்வில் காய்ச்சியிணைத்தலுடன் ஒப்பிடுகையில் வெப்பத்துக்குப் பாதிப்புக்குள்ளாகும் பிரதேசம் மற்றும் உருத்திரிவு ஆகியன குறைவாகும்.
- B - மெல்லிய தகடுகளுக்கு இது பொருத்தமானதாகும்.
- C - இவ்வகைக் காய்ச்சியிணைத்தல், மின்வில் காய்ச்சியிணைத்தலுடன் ஒப்பிடுகையில் மெதுவான செயற்பாடாகும்.
- D - வாயுக்களைக் களஞ்சியப்படுத்தல் மற்றும் பயன்பாட்டின்போது பாதுகாப்பு தொடர்பான சிக்கல்கள் ஏற்படும்.

மேற்குறித்த கூற்றுக்களில் சரியானவை யாவை?

- (1) A, B, C ஆகியன மாத்திரம்
- (2) A, B, D ஆகியன மாத்திரம்
- (3) A, C, D ஆகியன மாத்திரம்
- (4) B, C, D ஆகியன மாத்திரம்
- (5) A, B, C, D ஆகியன எல்லாம்

40. வாகனங்களின் சுக்கான் தொழிற்பாடு / கட்டுப்பாடுகளின் (steering/control) போது மேலதிக உதவிகள், சாரதிக்கான முன்னெச்சரிக்கை ஆகியன மூலம் வாகன விபத்துக்கள் மற்றும் மோதுகைகள் ஆகியவற்றைத் தவிர்ப்பதற்குத் தொழிற்பாடும் பாதுகாப்பு முறைமைகள் (Active Safty Systems) முற்காப்புப் பணிகளை மேற்கொள்ளும்.

- A - காற்றுப் பை (Air bag)
- B - எதிர்ப்பூட்டுத் தடுப்பு முறைமை (Anti - Lock Braking Systems)
- C - இலத்திரனியல் உறுதிப்பாட்டுக் கட்டுப்பாடு (Electronic Stability Control)
- D - வீதி விலகல் எச்சரிக்கை முறைமை (Lane Departure Warning System)

மேற்குறித்த பாதுகாப்பு முறைமைகளில் தொழிற்பாடு பாதுகாப்பு முறைமையில் அடங்குவன எவை?

- (1) A, B, C ஆகியன மாத்திரம்
- (2) A, B, D ஆகியன மாத்திரம்
- (3) A, C, D ஆகியன மாத்திரம்
- (4) B, C, D ஆகியன மாத்திரம்
- (5) A, B, C, D ஆகியன எல்லாம்

41. மோட்டார் வாகனத்திலுள்ள எஞ்சின் புலனிகள் மூலமாக எஞ்சின் முகாமை முறைமைக்கு மிக முக்கியமான சமிக்ஞைகள் சமகாலத்தில் (real time) வழங்கப்படும்.

- A - எஞ்சின் கதிப் புலனி (Engine speed sensor)
 B - எரிபொருள் கட்டுப்பாட்டுப் புலனி (Throttle position sensor)
 C - அதிர்ச்சிப் புலனி (Knock sensor)
 D - ஓட்சிசன் / லம்டா புலனி (Oxygen / Lambda sensor)

எஞ்சின் பரமானங்கள் மேற்குறித்த எந்தப் புலனிகள் மூலமாக அவதானிக்கப்படும்?

- (1) A, B, C ஆகியன மாத்திரம் (2) A, B, D ஆகியன மாத்திரம் (3) A, C, D ஆகியன மாத்திரம்
 (4) B, C, D ஆகியன மாத்திரம் (5) A, B, C, D ஆகியன எல்லாம்

42. பின்வரும் காரணிகளைக் கருதுக.

- A - பழுதடைந்த வீதி, காலநிலை நிலைமைகள்
 B - தேய்வடைந்த தடுப்புகள், தேய்வடைந்த ரயர்கள் போன்ற குறைபாடுகள் கொண்ட வாகன நிலைமை
 C - சாரதியின் துலங்கல் காலம்
 D - வாகனத்தின் கதி

இவற்றுள் எந்தக் காரணிகள் வாகனத்தின் தடுப்பிடல் தூரத்தில் செல்வாக்குச் செலுத்தும்?

- (1) A, B, C ஆகியன மாத்திரம் (2) A, B, D ஆகியன மாத்திரம் (3) A, C, D ஆகியன மாத்திரம்
 (4) B, C, D ஆகியன மாத்திரம் (5) A, B, C, D ஆகியன எல்லாம்

43. வாகனங்களின் எதிர் தடுப்பு முறையின் (ABS) தொழிற்பாட்டைச் சரியாக விளக்கும் கூற்று எது?

- (1) அது நிறுத்தல் தூரத்தைக் குறைக்கும்.
 (2) தடுப்புகள் தேய்வடைதலை இழிவாக்கும்.
 (3) சில்லுகள் பூட்டப்படலைத் தவிர்த்து தடுப்பு இடும்போது திசைமுகக் கட்டுப்பாட்டைப் பேணும்.
 (4) தடுப்பு இடப்படும்போது வாகனம் செங்குத்தாகத் தாழ்வதைத் (nose dive) தவிர்ப்பதன் மூலம் சில்லுகள் பூட்டுதலுக்கு உள்ளாவதைத் தாமதமாக்கும்.
 (5) வளைவுகளில் திரும்பும்போதும் திடீர் திருப்பல்களின் போதும் சில்லுகள் பக்கவாட்டாக வழக்கலுக்கு உள்ளாவதைத் தடுக்கும்.

44. பின்வரும் சாதனங்களைக் கருதுக

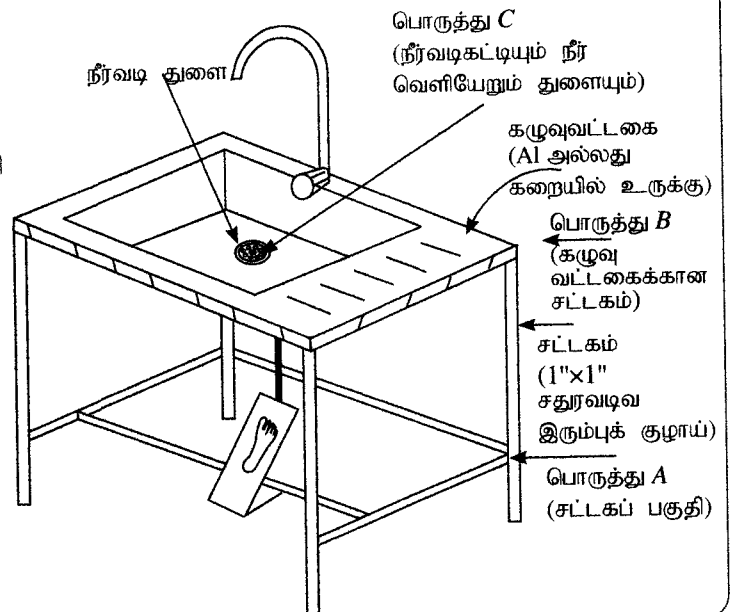
- மின்விசிறி, மின்குமிழ், வானொலி, மின்னழுத்தி

இந்த ஒவ்வொரு சாதனத்தினதும் பயன்தரு பயப்புச் சக்தி வகைகள் முறையே யாவை?

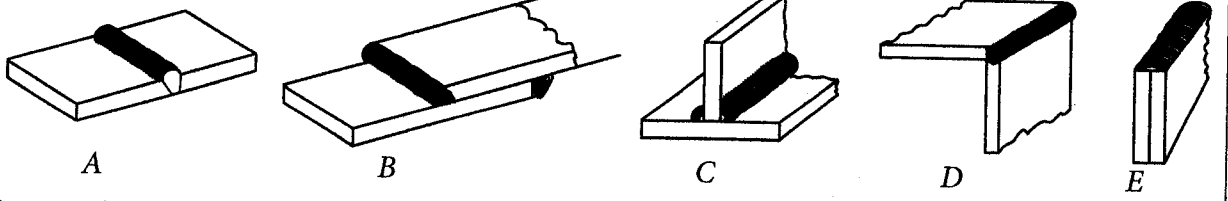
- (1) இயக்க சக்தி, ஒளி, ஒலி, வெப்பம் (2) அழுத்த சக்தி, ஒளி, ஒலி, வெப்பம்
 (3) இயக்க சக்தி, ஒளி, வெப்பம், ஒலி (4) இயக்க சக்தி, வெப்பம், ஒலி, வெப்பம்
 (5) இரசாயன சக்தி, ஒலி, ஒளி, வெப்பம்

45. மிதியின் மூலமாகத் தொழிற்படும் குழாய்ப்பிடி உருவில் காட்டப்பட்டுள்ளது. A B C ஆகியவற்றுக்குப் பொருத்தமான பொருத்து முறைகள் முறையே யாவை?

- (1) திருகாணி பிடித்தல், காய்ச்சியிணைத்தல், தறைதல்
 (2) காய்ச்சியிணைத்தல், தறைதல், திருகாணி பிடித்தல்
 (3) காய்ச்சியிணைத்தல், பசையிடல், திருகாணி பிடித்தல்
 (4) காய்ச்சியிணைத்தல், தறைதல், பசையிடல்
 (5) தறைதல், காய்ச்சியிணைத்தல், திருகாணி பிடித்தல்



46. காய்ச்சியிணைத்தல் மூட்டுகள் சில உருக்களில் காட்டப்பட்டுள்ளன. A, B, C, D, E ஆகிய மூட்டுகள் ஒழுங்கில் பெயரிடப்பட்டுள்ள தெரிவு யாது?



- (1) உதைப்பு மூட்டு, கவிவு மூட்டு, T மூட்டு, விளிம்பு மூட்டு, முலை மூட்டு
- (2) விளிம்பு மூட்டு, கவிவு மூட்டு, முலை மூட்டு, உதைப்பு மூட்டு, T மூட்டு
- (3) கவிவு மூட்டு, உதைப்பு மூட்டு, T மூட்டு, விளிம்பு மூட்டு, முலை மூட்டு
- (4) உதைப்பு மூட்டு, கவிவு மூட்டு, T மூட்டு, முலை மூட்டு, விளிம்பு மூட்டு
- (5) உதைப்பு மூட்டு, கவிவு மூட்டு, முலை மூட்டு, T மூட்டு, விளிம்பு மூட்டு

47. பின்வரும் கூற்றுகளைக் கருதுக.

A - ஒரு நனோமீற்றர் 1×10^{-9} mm க்குச் சமமாகும்.

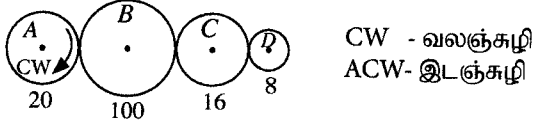
B - தலைமயிரின் விட்டம் அண்ணளவாக 100×10^{-9} - 200×10^{-9} mm க்கு இடைப்பட்ட வீச்சினுள் அடங்கும்.

C - நனோத் தொழினுட்பம் எனப்படுவது ஏறத்தாழ 1 nm - 100nm வரையான அளவுடைய பதார்த்தங்களின் கட்டுப்பாடு மற்றும் விளக்கம் என வரையறுக்கப்படும்.

நனோத் தொழினுட்பம் தொடர்பான மேற்குறித்த கூற்றுகளில் சரியானது / சரியானவை

- (1) A மாத்திரம்
- (2) C மாத்திரம்
- (3) A, B ஆகியன மாத்திரம்
- (4) A, C ஆகியன மாத்திரம்
- (5) A, B, C ஆகிய மூன்றும்

48. பொறியொன்றில் பயன்படுத்தப்படும் எளிமையான பற்சில்லுப் பொறிமுறை பின்வரும் உருவில் காட்டப்பட்டுள்ளது. பற்சில்லு A, 80 rpm கோணவேகத்தில் சுழல்கிறது. ஒவ்வொரு பற்சில்லும் அதிலுள்ள பற்களின் எண்ணிக்கையும் உருவில் காட்டப்பட்டுள்ளது. உரு அளவிடைக்கமைய வரையப்படவில்லை.



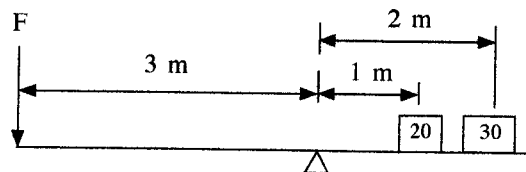
முறையே பற்சில்லு D யின் கோண வேகமும் சுழற்சித் திசையும் யாவை?

- (1) 32 rpm / ACW
- (2) 32 rpm / CW
- (3) 200 rpm / ACW
- (4) 200 rpm / CW
- (5) 300 rpm / CW

49. CAD/CAM எனும் பதத்தின் மூலமாக,

- (1) கணினியைப் பயன்படுத்தி பொருளொன்றை உற்பத்தி செய்தல், சந்தைப்படுத்தல் ஆகியன நன்கு விளக்கப்படுகிறது.
- (2) கணினியைப் பயன்படுத்தி விஞ்ஞான மற்றும் பொறியியல் பிரசினங்கள் தீர்க்கப்படுதல் நன்கு விளக்கப்படுகிறது.
- (3) கணினியின் உதவியுடன் பொருள்களை வடிவமைத்தலும் உற்பத்தி செய்தலும் நன்கு விளக்கப்படுகிறது.
- (4) கணினியைப் பயன்படுத்தி பொருள்களை உற்பத்தி செய்தல் நன்கு விளக்கப்படுகிறது.
- (5) கணினியைப் பயன்படுத்தி வடிவமைத்தல், சந்தைப்படுத்தல் ஆகியன நன்கு விளக்கப்படுகிறது.

50. பின்வரும் உருவில் காட்டப்பட்டுள்ள நிறைகளைச் சமநிலையாகப் பேணுவதற்கு எவ்வளவு விசை (F) பிரயோகிக்கப்பட வேண்டும்?



- (1) $\frac{20 \times 1 + 30 \times 2}{3}$
- (2) $\frac{20 \times 2 + 30 \times 1}{3}$
- (3) $\frac{20 \times 3 + 30 \times 1}{3}$
- (4) $\frac{20 \times 1 + 30 \times 3}{3}$
- (5) $\frac{20 \times 2 + 30 \times 3}{3}$

* * *

AL/2020/15 T-II(NEW/OLD)

සියලු ම හිමිකම් ඇවිරිණි / முழுப் பதிப்புரிமையுடையது / All Rights Reserved

නව/පැරණි නිර්දේශය - புதிய/பழைய பாடத்திட்டம் - New/Old Syllabus

ලංකා විභාග දෙපාර්තමේන්තුව ශ්‍රී ලංකා විභාග දෙපාර්තමේන්තුව ශ්‍රී ලංකා විභාග දෙපාර්තමේන්තුව ශ්‍රී ලංකා විභාග දෙපාර්තමේන්තුව ශ්‍රී ලංකා විභාග දෙපාර්තමේන්තුව
 இலங்கைப் பரீட்சைத் திணைக்களம் இலங்கைப் பரීட்சைத் திணைக்களம் இலங்கைப் பரීட்சைத் திணைக்களம் இலங்கைப் பரීட்சைத் திணைக்களம் இலங்கைப் பரීட்சைத் திணைக்களம்
 Department of Examinations, Sri Lanka Department of Examinations, Sri Lanka Department of Examinations, Sri Lanka Department of Examinations, Sri Lanka Department of Examinations, Sri Lanka
 இலங்கைப் பரීட்சைத் திணைக்களம் இலங்கைப் பரීட்சைத் திணைக்களம் இலங்கைப் பரීட்சைத் திணைக்களம் இலங்கைப் பரීட்சைத் திணைக்களம் இலங்கைப் பரීட்சைத் திணைக்களம்
 Department of Examinations, Sri Lanka Department of Examinations, Sri Lanka Department of Examinations, Sri Lanka Department of Examinations, Sri Lanka Department of Examinations, Sri Lanka

NEW/OLD

අධ්‍යයන පොදු සහතික පත්‍ර (උසස් පෙළ) විභාගය, 2020
 கல்விப் பொதுத் தராதரப் பத்திர (உயர் தர)ப் பரீட்சை, 2020
 General Certificate of Education (Adv. Level) Examination, 2020

යාන්ත්‍රික තාක්ෂණවේදය II
 பொறிமுறைத் தொழினுட்பவியல் II
 Mechanical Technology II

15 T II

පැය තුනයි
 மூன்று மணித்தியாலம்
 Three hours

අමතර කියවීමේ කාලය - මිනිත්තු 10 යි
 மேலதிக வாசிப்பு நேரம் - 10 நிமிடங்கள்
 Additional Reading Time - 10 minutes

வினாத்தாளை வாசித்து, வினாக்களைத் தெரிவுசெய்வதற்கும் விடை எழுதும்போது முன்னுரிமை வழங்கும் வினாக்களை ஒழுங்கமைத்துக் கொள்வதற்கும் மேலதிக வாசிப்பு நேரத்தைப் பயன்படுத்துக.

கட்டெண் :

அறிவுறுத்தல்கள் :

- * இவ்வினாத்தாள் 15 பக்கங்களைக் கொண்டுள்ளது.
- * இது A, B, C என மூன்று பகுதிகளைக் கொண்டது. இம்மூன்று பகுதிகளுக்கும் வழங்கப்பட்டுள்ள நேரம் மூன்று மணித்தியாலங்களாகும். (கணிப்பான்கள் பயன்படுத்த இடமளிக்கப்படமாட்டாது)

பகுதி A - அமைப்புக் கட்டுரை (11 பக்கங்கள்)

- * எல்லா வினாக்களுக்கும் இவ்வினாத்தாளிலேயே விடை எழுதுக.
- * ஒவ்வொரு வினாவுக்கும் தரப்பட்டுள்ள இடத்தில் விடைகளை எழுதுக. தரப்பட்டுள்ள இடம் உமது விடைகளுக்குப் போதுமானது என்பதையும் விரிவான விடைகள் அவசியமில்லை என்பதையும் கவனத்திற்கொள்க.

பகுதி B, பகுதி C - கட்டுரை (4 பக்கங்கள்)

- * ஒவ்வொரு பகுதியிலிருந்தும் இரண்டு வினாக்கள் வீதம் தெரிவுசெய்து நான்கு வினாக்களுக்கு மாத்திரம் விடை எழுதுக. உமக்கு வழங்கப்பட்டுள்ள தாள்களை இதற்குப் பயன்படுத்துக. இவ்வினாத்தாளுக்கென வழங்கப்பட்ட நேர முடிவில் பகுதி A மேலே இருக்குமாறு A, B, C ஆகிய மூன்று பகுதிகளையும் ஒன்றாகச் சேர்த்துக் கட்டியபின் பரீட்சை மேற்பார்வையாளரிடம் கையளிக்கുക.
- * வினாத்தாளின் B, C ஆகிய பகுதிகளை மாத்திரம் பரீட்சை மண்டபத்திலிருந்து வெளியே எடுத்துச் செல்ல அனுமதிக்கப்படும்.

பரீட்சகரின் உபயோகத்திற்கு மட்டும்

பகுதி	வினா இல.	புள்ளிகள்
A	1	
	2	
	3	
	4	
B	5	
	6	
	7	
C	8	
	9	
	10	
மொத்தம்		
சதவீதம்		

இறுதிப் புள்ளிகள்

இலக்கத்தில்	
எழுத்தில்	

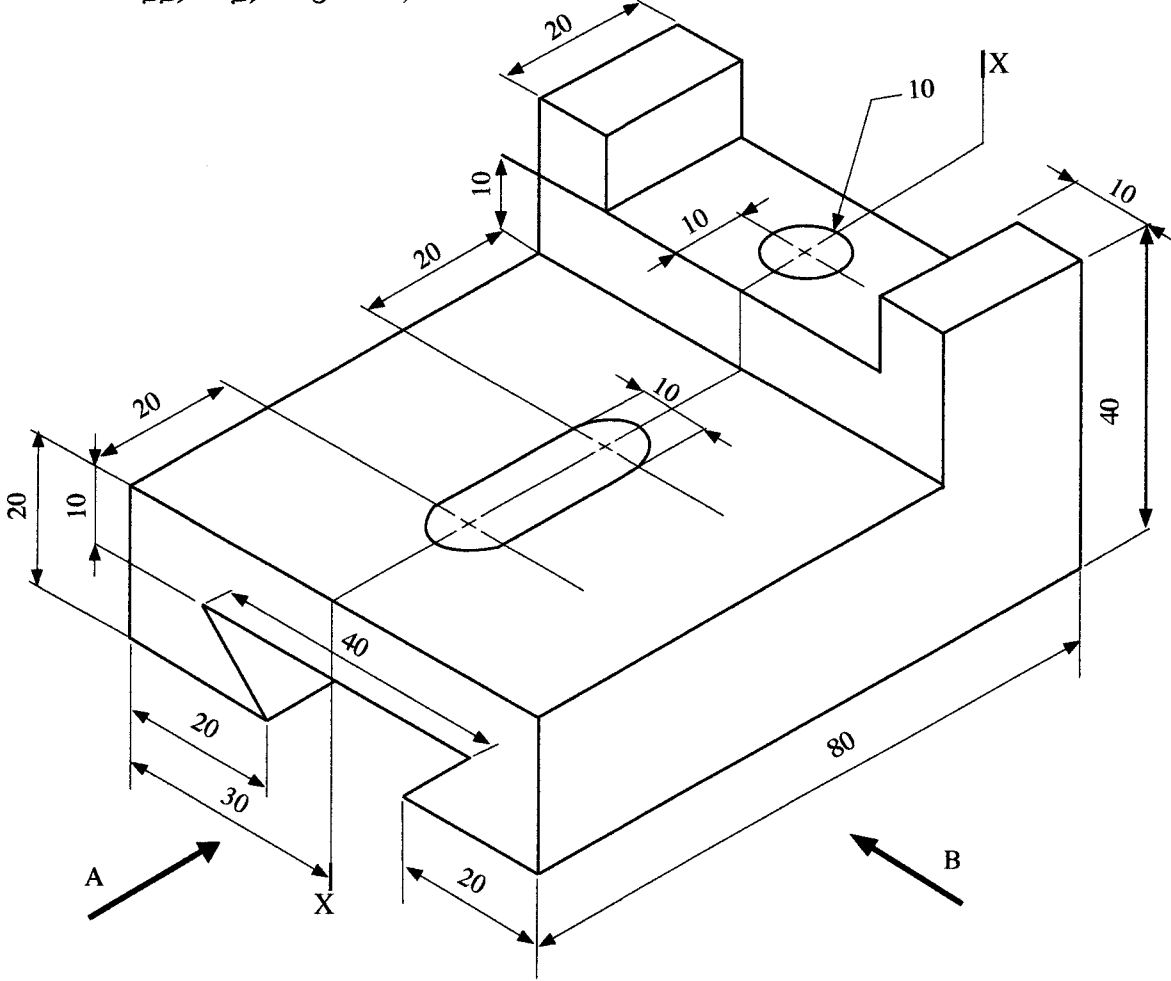
குறியீட்டெண்கள்

விடைத்தாள் பரீட்சகர் 1	
விடைத்தாள் பரீட்சகர் 2	
புள்ளிகளைப் பரிசீலித்தவர்	
மேற்பார்வை செய்தவர்	

பகுதி A - அமைப்புக் கட்டுரை
எல்லா வினாக்களுக்கும் இத்தாளிலேயே விடை எழுதுக.
(ஒவ்வொரு வினாவுக்கும் 10 புள்ளிகள் உரித்தாகும்.)

இந்நிரலில்
எதையும்
எழுதத்
ஆகாது.

1. மென்னுலோகத்தினால் தயாரிக்கப்பட்ட தாங்குமுனைப்பொன்றின் (Bracket) சமவளவுத் தோற்றம் உருவில் காட்டப்பட்டுள்ளது. X-X ஊடாகச் செல்லும் நிலைக்குத்துத் தளத்தின் வழியே இந்தத் தாங்குமுனைப்பு இருபக்கச் சமச்சீரானதாகும். தரப்படாத அளவீடுகளை எடுகோளாகக் கொண்டு பொருத்தமான அளவிடைக்கமைய முதற்கோண எறியக் கோட்பாட்டைப் பயன்படுத்தி, பின்வரும் பார்வைகளை வரைக. உரிய அளவீடுகள் அனைத்தையும் குறிப்பிடுக. விடையளிப்பதற்கு இல. 3, 4 ஆகிய பக்கங்களில் உள்ள வரைபுத்தாள்களைப் பயன்படுத்துக. (எல்லா அளவீடுகளும் மில்லி மீற்றரில் தரப்பட்டுள்ளன.)



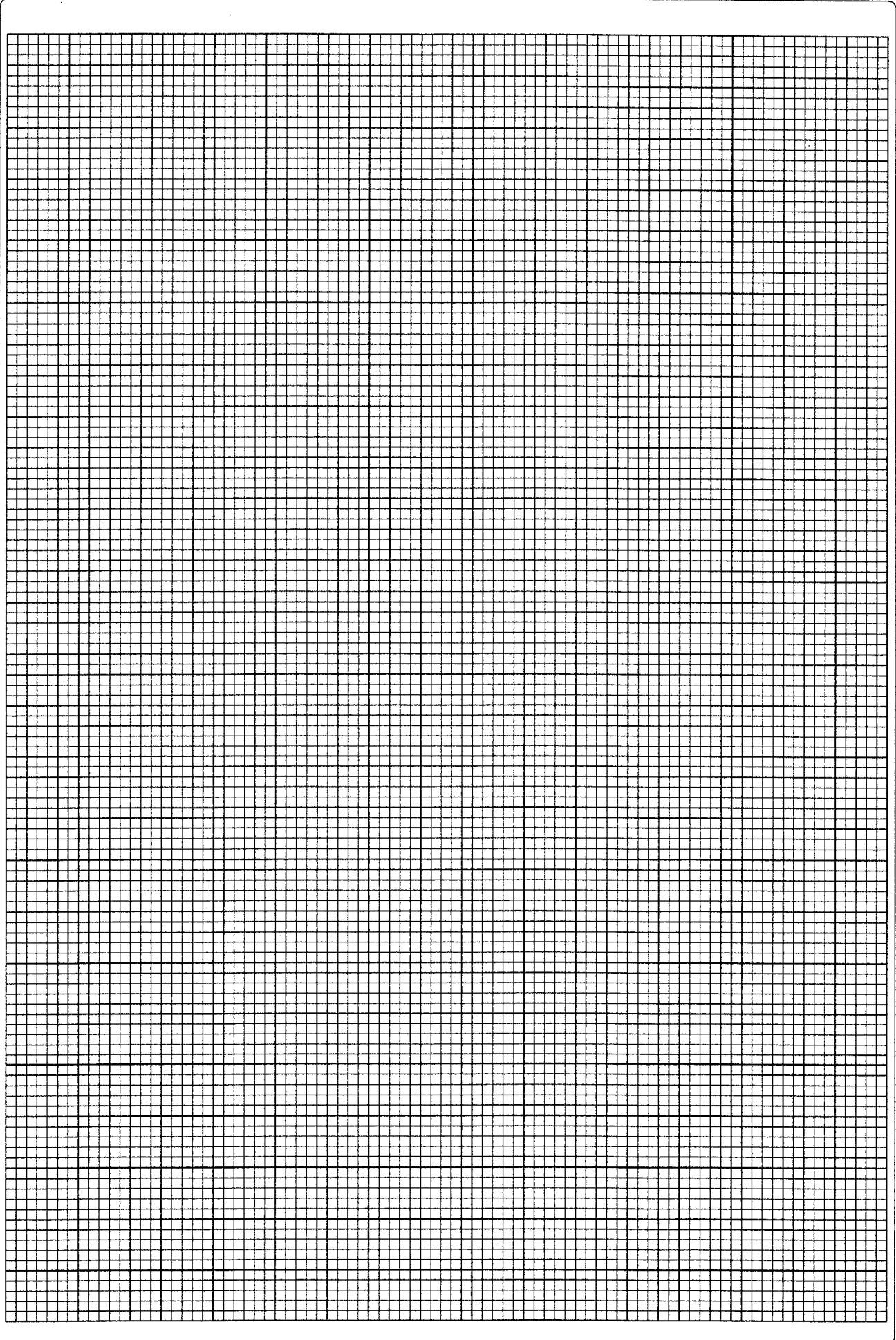
- (i) A இன் வழியே முன்னிலைப் பார்வை
- (ii) B இன் வழியே பக்கப் பார்வை
- (iii) திட்டப்படம்



000099



0203000180110099



இந்நிலை
எதையும்
எழுதத்
ஆகாது.

000099

2. கொவிட் - 19 தொற்று நிலைமை நிலவிய காலப்பகுதியில் பாடசாலையொன்றில் நிகழ்நிலை வகுப்புக்களை நடாத்துவதற்கு தகவல் தொழினுட்ப உட்கட்டமைப்பு வசதிகளை விருத்திசெய்யும் பொறுப்பு உமக்கு ஒப்படைக்கப்பட்டுள்ளது எனக் கொள்க. அதற்குரிய தேவைகள் வருமாறு.

★ பாடசாலை இணையத்தளத்திற்குப் பதிவேற்றம் செய்யத் தேவையான காணொளிப் பாடத்தை ஒளிப்பதிவு செய்வதற்குரிய அறை

★ நிகழ்நிலை வகுப்புக்களை நேரலையாக (real time) நடாத்துவதற்கான ஆசிரியர்களுக்குரிய அறை, மாணவர்கள் ஊடாட்டத்துடன் வகுப்புக்களில் பங்கேற்கக் கூடியதாக இருக்க வேண்டும்.

★ கற்றல் துணைச் சாதனங்களைத் தயாரிப்பதற்கான கணினி நிலையம் (உதாரணம் : பவர் பொயிண்ட் (Power point) நிகழ்த்துகை)

★ நிகழ்நிலைத் தரவுக் களஞ்சியத்தையும் நிகழ்நிலை ஆவணங்களையும் வகுப்பு நடைபெறும்போது பயன்படுத்தக் கூடியதாக இருத்தல்

பாடசாலை முகாமைத்துவம் தகவல் தொழினுட்ப வசதிகளுடன் கூடிய அறையொன்றை வடிவமைக்கத் திட்டமிட்டுள்ளது எனக் கொள்க.

(a) அறையினுள் மேசைக்கணினிகளைக் (பிரதான மைய முறைவழி அலகு - (CPU), தெரிவிப்பி, சாவிப்பலகை, சுட்டி) கொண்ட இடங்கள் உண்டு.

(i) அந்த ஒவ்வொரு இடத்துக்கும் தேவையான மேலதிக வன்பொருள்கள் இரண்டைக் குறிப்பிடுக.

.....
.....
.....

(ii) நிகழ்நிலை வகுப்புக்களை நேரலையாக நடாத்துதல், ஒளிப்பதிவு செய்தல் ஆகியவற்றுக்குப் பயன்படுத்தத்தக்க மென்பொருளொன்றின் பெயரைக் குறிப்பிடுக.

.....

(b) (i) மாணவர்கள் நிகழ்நிலை வகுப்பறையுடன் நேரலையில் தொடர்பு கொள்ளத் தேவையான மேலதிக வன்பொருள்கள் இரண்டைப் பெயரிடுக.

.....
.....
.....

(ii) மேலே (i) இல் குறிப்பிட்ட வன்பொருள்களுக்கு மேலதிகமாக நிகழ்நிலை வகுப்பறையுடன் தொடர்புகொள்ள மாணவர்களுக்குத் தேவையான ஒரு வசதியைக் குறிப்பிடுக.

.....

(c) கற்றல் செயற்பாடுகளின்போது குழுச் செயற்றிட்ட அறிக்கையொன்றை மாணவர்களின் ஊடாட்டத்துடன் நிகழ்நிலையில் தயாரிக்க வேண்டியிருப்பின், அதற்கெனப் பயன்படுத்தத்தக்க ஒரு நிகழ்நிலை வசதியைப் பிரேரிக்குக.

.....
.....

(d) மாணவர்களுடன் மேலதிக கற்றல் ஆவணங்களைப் பகிர்ந்து கொள்வதற்கான ஒரு முறை தேவையென ஆசிரியரொருவர் வேண்டுகிறார். இந்தத் தேவைப்பாட்டை நிறைவேற்றிக் கொள்வதற்காக நீங்கள் பிரேரிக்கும் முறைகள் இரண்டைக் குறிப்பிடுக.

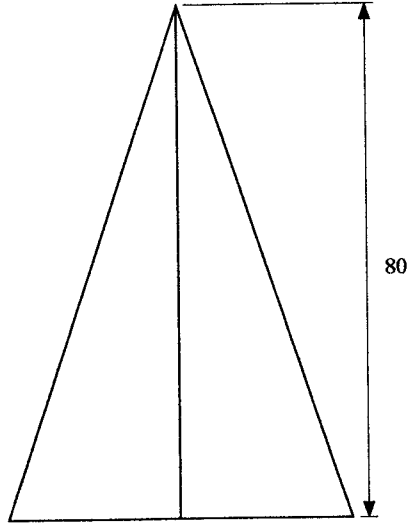
.....
.....
.....



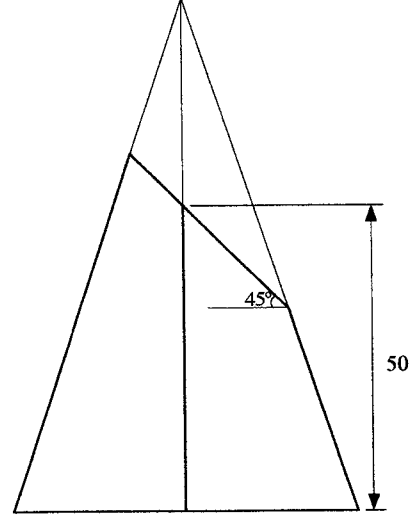
01030000180110099

3. 40 mm x 40 mm அடியையும் 80 mm நீளமான அச்சையும் கொண்ட சதுரக் கூம்பகம் உரு A இல் காட்டப்பட்டுள்ளது. அதன் அடி கிடையான தளத்தின் மீது வைக்கப்பட்டுள்ளது.

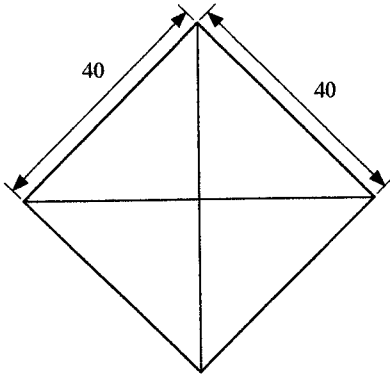
இந்நிரலில்
எதையும்
எழுதத்
ஆகாது.



உரு A



உரு B



உரு C

உரு B இல் காட்டப்பட்டுள்ளவாறு கிடைத்தளத்துடன் 45° சாய்வான தளமொன்றின் ஊடாக இந்தக் கூம்பகம் வெட்டப்பட்டது. அதன்போது அடியிலிருந்து அச்சின் ஊடாக 50mm நிலைக்குத்து உயரத்தில் சாய்வான தளத்தின் வழியே வெட்டப்பட்டுள்ளது.

(a) சாய்வான தளத்தின் வழியே வெட்டப்பட்ட சதுரக் கூம்பகத்தின் திட்டப்படத்தை வரைக.

(b) இந்த வெட்டுமுகத்தின் உண்மையான வடிவத்தை வரைக.

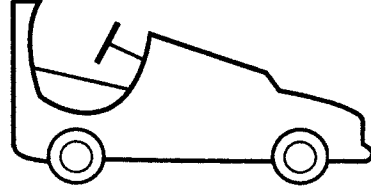
இந்நிரலில்
எதனையும்
எழுதாதல்
ஆகாது.

(c) தரப்பட்டுள்ள சதுரக் கூம்பகத்தின் விரியலை வரைக.

இந்நிலையில்
எதையும்
எழுதல்
ஆகாது.



4. வாகனமொன்றினை வடிவமைத்தல் தொடர்பான, மாணவர்களுக்கான போட்டியொன்றிற்கென பின்வரும் உருவில் காட்டப்பட்டவாறான அகத்தகன (IC) எஞ்சினைக் கொண்ட சிறிய நான்கு சக்கர செலுத்துகை வாகனமொன்றினை வடிவமைப்புச் செய்தல், விருத்திசெய்தல் ஆகியன மேற்கொள்ளப்பட வேண்டியுள்ளது.



- (a) இந்த வாகனத்தை திட்டமிடும்போது கவனத்திற் கொள்ள வேண்டிய பிரதான தொகுதிகள் மூன்றைக் குறிப்பிடுக.

.....

.....

.....

- (b) இந்த வாகனத்துக்கெனப் பயன்படுத்தக்கூடிய பிரதான எஞ்சின் வகைகள் இரண்டும் யாவை? அவற்றின் அனுகூலங்கள், பிரதிகூலங்கள் இரண்டு வீதம் குறிப்பிடுக.

.....

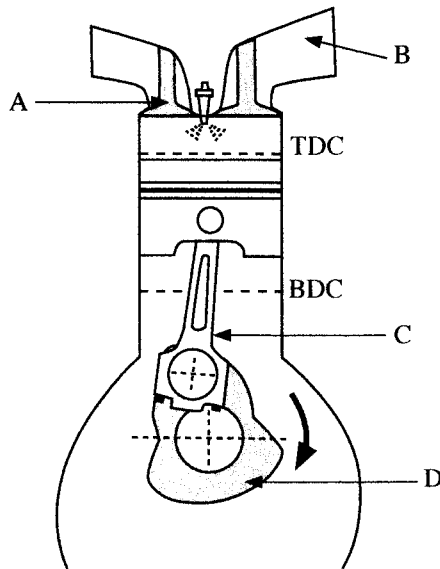
.....

.....

.....

.....

- (c) கீழேயுள்ள உருவில் காட்டப்பட்டுள்ள அகத்தகன எஞ்சினில் A, B, C, D எனக் குறிக்கப்பட்டுள்ள பகுதிகளைப் பெயரிடுக.



A -

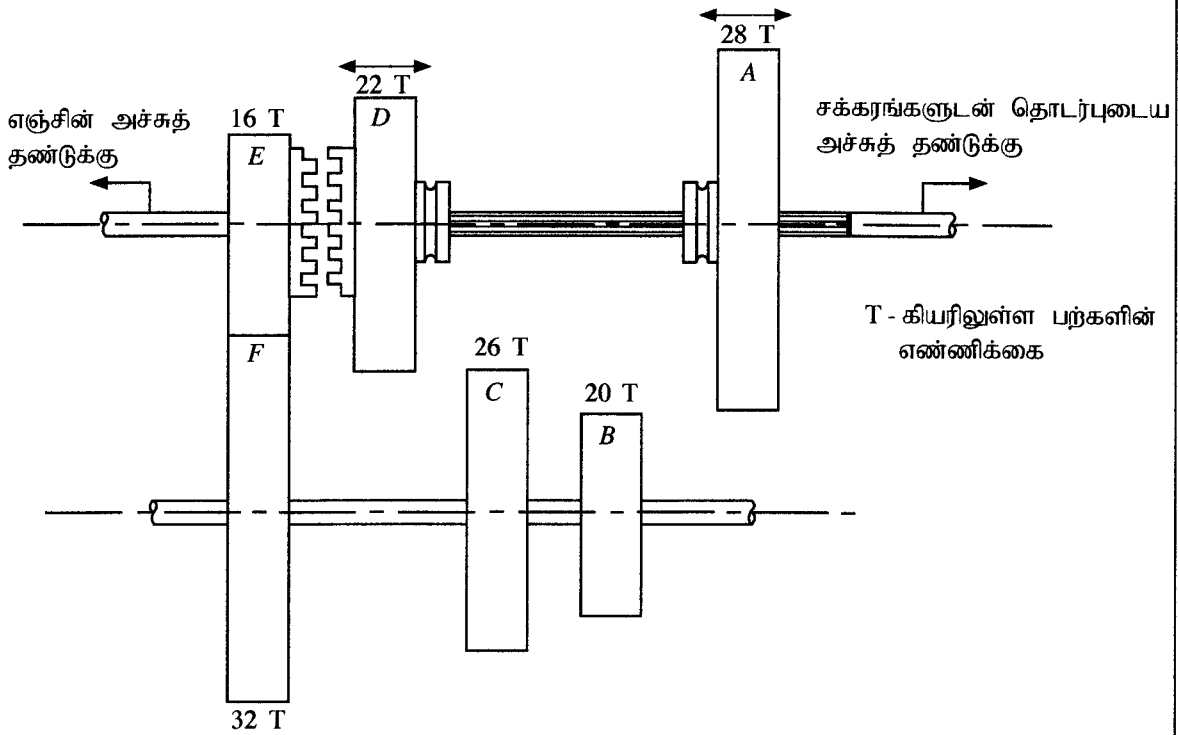
B -

C -

D -

- (d) இந்த வாகனமானது பின்வருமாறு மூன்று வேகங்களுடனான ஊடுகடத்தல் தொகுதி கொண்டதாக வடிவமைக்கப்பட வேண்டும்.

	விபரம்	வலுப்பாய்ச்சல்
1ம் கியர்	கியர் A, கியர் B யுடன் இணைக்கப்படுமாறு பெயர்க்கப்பட்டுள்ளது	$E \rightarrow F \rightarrow B \rightarrow A$
2ம் கியர்	கியர் D, கியர் C யுடன் இணைக்கப்படுமாறு பெயர்க்கப்பட்டுள்ளது	$E \rightarrow F \rightarrow C \rightarrow D$
3ம் கியர்	கியர் D, கியர் E யிலுள்ள பிடிப்பற்களுடன் பொருந்துமாறு பெயர்க்கப்பட்டுள்ளது	$E \rightarrow D$



- (i) 1ம் கியர் தொழிற்படுநிலையில் உள்ள போது எஞ்சின் அச்சத் தண்டின் கோண வேகம் 1800 rpm. எனில் சக்கரங்களுடன் தொடர்பான அச்சத்தண்டின் கோண வேகத்தைத் துணிக.

இந்திரலில்
எதையும்
எழுதுதல்
ஆகாது.

- (ii) 2 வது கியர் இடப்பட்டுள்ளபோது சில்லுகளோடு தொடர்பான அச்சத் தண்டின் கோண வேகம் 150 rpm எனில் எஞ்சின் அச்சத் தண்டின் கோண வேகத்தைத் துணிக.

இந்நிரலில்
எதையும்
எழுதல்
ஆகாது.

* *



கிடைக்கக்கூடிய அனைத்து உரிமைகளும் பரப்புவது/All Rights Reserved]

விவர விவரம் - புதிய/பழைய பாடத்திட்டம் - New/Old Syllabus

NEW/OLD இலங்கைப் பரீட்சைத் திணைக்களம் இலங்கைப் பரீட்சைத் திணைக்களம் இலங்கைப் பரீட்சைத் திணைக்களம் இலங்கைப் பரீட்சைத் திணைக்களம் இலங்கைப் பரீட்சைத் திணைக்களம் இலங்கைப் பரீட்சைத் திணைக்களம் இலங்கைப் பரீட்சைத் திணைக்களம் இலங்கைப் பரீட்சைத் திணைக்களம் இலங்கைப் பரී

අධ්‍යයන පොදු සහතික පත්‍ර (උසස් පෙළ) විභාගය, 2020
கல்விப் பொதுத் தராதரப் பத்திர (உயர் தர)ப் பரீட்சை, 2020
General Certificate of Education (Adv. Level) Examination, 2020

சாந்திர காக்ஷணவேடிச II
 பொறிமுறைத் தொழினுட்பவியல் II
 Mechanical Technology II

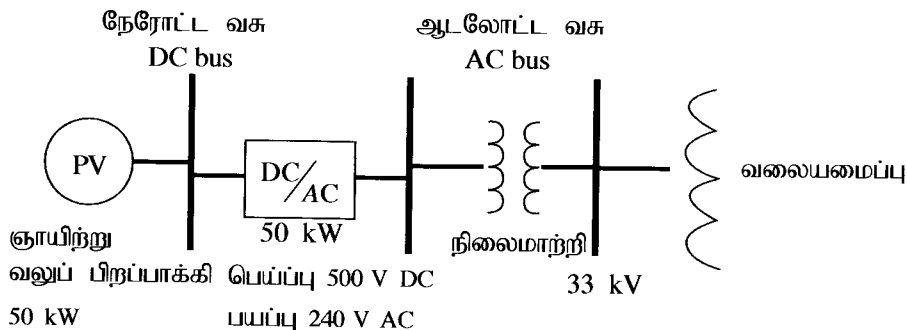
15 T II

கட்டுரை

* பகுதி B பகுதி C ஆகிய ஒவ்வொரு பகுதியிலிருந்தும் இரு வினாக்கள் வீதம் தெரிவுசெய்து நான்கு வினாக்களுக்கு விடை எழுதுக.
 (ஒவ்வொரு வினாவுக்கும் 15 புள்ளிகள் உரித்தாகும்.)

பகுதி B

5. கொவிட்-19 என்பது அண்மைக்காலமாக முழு உலகிற்கும் பாதிப்பை ஏற்படுத்தியுள்ள தொற்று நிலைமையாகும். இத்தொற்றுக் காலப்பகுதியில் வைரசின் பரவுதலைத் தடுப்பதற்கென பல்வேறு வகைப்பட்ட தொழினுட்ப, தொழினுட்பம் சாரா படிமுறைகள் முன்னெடுக்கப்பட்டுள்ளன.
- (a) கொவிட்-19 பரவலைத் தடுப்பதற்கு சமூக இடைவெளியைப் பேணுதலை எவ்வாறு பயன்படுத்தலாமெனச் சுருக்கமாக விளக்குக?
- (b) வைரசுப் பரவலைத் தவிர்ப்பதற்குப் பயன்படுத்தப்பட்ட தொழினுட்பம் சாராத வேறு முறைகள் இரண்டைச் சுருக்கமாக விளக்குக.
- (c) வைரசுப் பரவலைக் கட்டுப்படுத்துவதற்குப் பயன்படுத்தக்கூடிய நவீன தொழினுட்பப் பிரயோகங்கள் மூன்றை விவரிக்க.
6. இலங்கையில் கலப்பு சக்தி வலு வழங்கலில் மீள்புதுப்பிக்கத்தக்க சக்திவலு வழங்கும் கூறுகளை அதிகரிப்பதற்கென ஞாயிற்று வோல்ற்றுப் பிறப்பாக்கி நிலையங்கள் (Solar PV Plants) விருத்தி செய்யப்படுகின்றன. ஞாயிற்று ஒளிவலுப் பிறப்பாக்கி நிலையங்களில் குறைவான கொள்ளளவு கொண்ட அனேக எண்ணிக்கையான ஞாயிற்றுப் படல் அலகுகள் ஒன்றுடனொன்று இணைக்கப்பட்டிருக்கும். ஒளிர்வு வோல்ற்று மொடியூலொன்றின் பயப்பு வோல்ற்றளவானது, கிடைக்கும் சூரியஒளியின் அளவில் தங்கியிருக்கும். மொடியூலொன்று பெயரளவு வலுவையும் உச்ச பயப்பு வோல்ற்றளவையும் கொண்டிருக்கும். தேவையான மின்னோட்ட, வோல்ற்றளவுப் பயப்புகளைப் பெற்றுக்கொள்வதற்கு இந்த அலகுகள் தொடராகவோ சமாந்தரமாகவோ இணைக்கப்படலாம். ஞாயிற்று மொடியூல்கள் பலவற்றின் பயப்பு நேரோட்டம், ஆலோட்டமாக மாற்றப்படும் மாற்றியுடன் தொடுக்கப்பட்டு பின்னர் நிலைமாற்றியினால் உரிய நெய்யரி வோல்ற்றளவுக்கு மாற்றப்படும். (கீழே தரப்பட்ட விவரப்படத்தைக் கருதுக.)



சூரிய ஒளிர்வு வோல்ற்றளவு மொடியூலொன்றின் தரவு (ஒரு அலகுக்கானது)
 வலு: 200 W
 வோல்ற்றளவு V_{max} : 50 V

- (a) 50KW ஞாயிற்று ஒளிர்வு வோல்ற்றுப் பிறப்பாக்கல் நிலையத்துக்குப் பயன்படுத்தப்பட வேண்டிய ஞாயிற்றுப் படல்களின் எண்ணிக்கையைக் கணிக்க.
- (b) ஞாயிற்று ஒளிர்வு வோல்ற்று அலகொன்றின் அகலம், நீளம் ஆகியன முறையே 34", 52" எனக் கொண்டு இந்த வலு பிறப்பாக்கல் நிலையத்தை நிறுவுவதற்கான தேவையான மொத்தப் பரப்பளவைக் கணிக்க.

- (c) நேரோட்டத்தை ஆலோட்டமாக மாற்றீடு செய்யும் மாற்றிக்கு 500 V நேரோட்ட மின்னழுத்தம் தேவையாகும். தரப்பட்ட ஒளி வோல்ற்றளவு (PV) மொடியூலின் மூலம் தேவைப்படும் நேரோட்ட வோல்ற்றளவைப் பெறுவதற்கான முறையைப் பிரேரிக்க
- (d) பிரதான நெய்யரியிலிருந்து இரவில் மின் கிடைக்காத சந்தர்ப்பத்தில் சூரியவலுப் பிறப்பாக்கியின் மூலம் மின் வழங்கலை மேற்கொள்ளக் கூடிய முறையொன்றைப் பிரேரிக்க.
- (e) சூயிற்று ஒளிர்வு வோல்ற்றுப் பிறப்பாக்கி நிலையங்கள் மூலம் இலங்கைக்குக் கிடைக்கும் நன்மைகள் இரண்டை விவரிக்க.
7. இலங்கையில் பிளாத்திக்குக் கழிவுகளின் உற்பத்தி மற்றும் அவை பாதுகாப்பற்ற முறையில் அகற்றப்படுதல் ஆகியன பாரிய பிரச்சினையாக உருவெடுத்துள்ளது. நாம் உணவுகளைப் பொதியிடவெனப் பாதுகாப்பான பிளாத்திக்குப் பதார்த்தங்களைப் பயன்படுத்துகின்ற போதும் அவற்றிலுள்ள பொலிகாப்பனேற்றுச் சேர்வைகள், கட்டுப்பாடற்ற வகையில் கழிவுகள் குவிக்கப்படும் இடங்களில் அபாயமான இரசாயனப் பதார்த்தங்களுடன் பிணைப்பில் ஈடுபடக்கூடிய தன்மையைக் கொண்டுள்ளன. அவற்றிலிருந்து உருவாகும் திரவப் பதார்த்தங்கள் மற்றும் நுண் பிளாத்திக்குகள் ஆகியன கழுவியெடுத்து வரப்பட்டு நிலக்கீழ் நீர்மூலங்களையும் கடல் சூழலையும் மாசடையச் செய்கின்றன. இந்த மாசுக்கள் உணவுச் சங்கிலிகளினூடாக மனிதனையும் பிற விலங்குகளையும் சென்றடையலாம்.
- 1988ஆம் ஆண்டில் பிளாத்திக்குக் கைத்தொழில்துறை மூலமாகத் தயாரிக்கப்பட்ட வகைப்படுத்தல் முறைமை வருமாறு

பிளாத்திக்குப் பதார்த்தங்களிலுள்ள மீள்கழற்சிக்குரிய குறியீடுகள் குறிப்பன யாவை?



PET, PETE
(Polyethylene Terephthalate)

- குளிர்நாண்கள், நீர் மற்றும் சலாது அலங்கரிப்புகள் இப்படும் போத்தல்கள் நிலக்கடலை பட்டி, ஜாம் ஆகியவற்றைக்கான கொள்கலன்கள்
- குளிர்நிலை அல்லது சூடான பாணங்களை சேமிப்பதற்குப் பொருத்தமானதாகும்.



PP
(Polypropylene)

- மீளப் பயன்படுத்தக்கூடிய நுண்ணலைப் பாத்ரங்கள், சமையலறை உபகரணங்கள் போக்கட் கோப்பைகள், பயன்படுத்திய பின்னர் கழிக்கப்படும் நுண்ணலைப் பொதிகள், பயன்படுத்திய பின்னர் அகற்றப்படும் கிண்ணங்கள், பிங்கள தட்டுகள்



HDPE
(High-density Polyethylene)

- நிக்முழங்கள், பாஸ், பழச்சாறு, நீர்ப்போத்தல்கள், சில்லறை விற்பனை உறைகள், சில வகை கோ அழுக்ககற்றிப் போத்தல்கள்



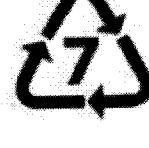
PS
(Polystyrene)

- முட்டைப் பொதிகள், நிலக்கடலைப் பொதிகள், பயன்படுத்திய பின்னர் கழிக்கப்படும் கிண்ணங்கள், தட்டுகள், கரணை, முள்ளுக்கரணை, கத்தி, பயன்படுத்திய பின்னர் கழிக்கப்படும் பொதிகள், உணவைச் சேமிக்கும் பிங்கள வட்டு



PVC
(Polyvinyl Chloride)

- உணவுகளைப் பொதியிடப் பயன்படுத்தப்படாத
- சூழாய்கள், வயர்கள், தளபாடங்கள், பண்டவைகள், விவையாட்டுப் பொருள்கள்



Other
(Often Polycarbonate or ABS)

- மென்பாணப் போத்தல்கள், குப்புப் போத்தல், இறுவட்டு, நெருங்காத கண்ணாடி, வில்லைகள், முக்குக் கண்ணாடி, மோட்டார் வண்டியின் தலைமை விளக்கு, பெயர்ப்பலகை



LDPE
(Low-density Polyethylene)

- குளிநூட்டப்பட்ட உணவு கைகள் நெருக்கப்படக்கூடிய போத்தல்கள்
- உதா: தேன், கடுகு, உறுதியான பிணைப்புக் கொண்ட மறைப்புகள் நெகிழ்தன்மை கொண்ட முடிக்கள்

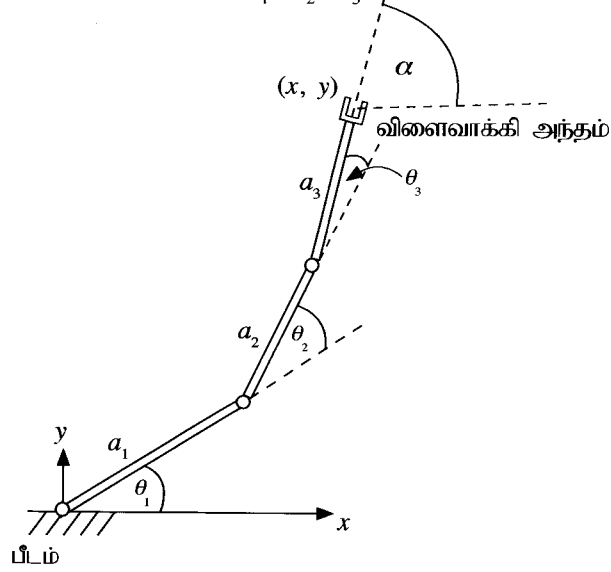
<http://nowsaveouplanet.blogspot.com/2015/07/what-types-of-plastics-can-be-recycled.html>

ஒவ்வொரு பிளாத்திக்கு வகையினதும் மீள்கழற்சி செய்யக்கூடிய விகிதம், இலக்க அதிகரிப்புடன் குறையும். இது பயன்பாடு, சேகரிப்பு, தொழினுட்பம், கையாளலுக்கான செலவு ஆகியவற்றில் தங்கியிருக்கும். இவ்வாறு ஒவ்வொரு வகையினதும் மீள்கழற்சி செய்யப்பட்ட விளைவுகள் வேறு உற்பத்திகளுக்கான மூலப்பொருட்களாகப் பயன்படுத்தப்பட வேண்டும். விருத்தியடைந்த நாடுகளில் இந்த ஒவ்வொரு வகையினதும் மீள்கழற்சி வீதம் ஏறத்தாழ 20-40% ஆகும். சிறுபகுதி எரியூட்டப்பட்டு சக்தி பிறப்பிக்கப்படுவதுடன் பெரும்பகுதி கட்டுப்பாடற்ற நிலநிரப்பலுக்குப் (land fill) பயன்படுத்தப்படும் அல்லது கடலில் சேர்க்கப்படும்.

- (i) மேற்குறித்த வகைப்படுத்தலின் அடிப்படையில் உங்களது உள்ளூராட்சிச் சபைப் (பிரதேச சபை / நகரசபை / மாநகரசபை) பிரதேசத்தில் உருவாகும் வெவ்வேறான கழிவுகளை வகைப்படுத்துக.
- (ii) இந்த ஒவ்வொரு கழிவையும் கையாளும் விதம் பற்றி உங்களது உள்ளூராட்சிச் சபைக்குப் பிரேரிக்க. அவ்வவ் பிரேரணைகளை நடைமுறைப்படுத்துவதால் சமூகத்துக்கு செலவின ரீதியாக ஏற்படக்கூடிய தாக்கங்களை இனங்காண்க.
- (iii) பிளாத்திக்கு அல்லாத மாற்றுப் பொருள்களை குறிப்பிடத்தக்களவு பயன்படுத்துவதற்கும் பிளாத்திக்குப் பாவனையைக் குறைப்பதற்கும் உங்களது சமூகத்தை ஊக்குவிக்கக்கூடிய உபாய முறைகள் மூன்றைக் குறிப்பிடுக.

பகுதி C

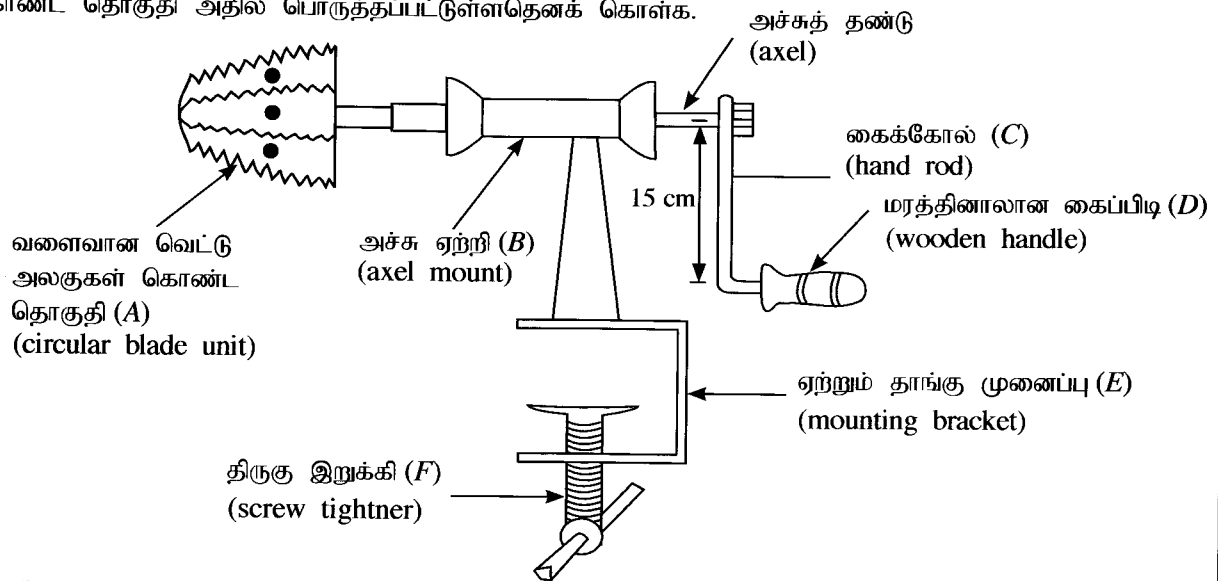
8. வாகனத் தயாரிப்புச் செயன்முறையை தன்னியக்கமயப்படுத்துவதற்கென, வாகனத் தயாரிப்புத் தொழிற்சாலைகளில் ரோபோக்கள் பயன்படுத்தப்படுகின்றன. வாகன உற்பத்தித் தொழிற்சாலையொன்றில் வேலையில் ஈடுபடுத்தப்பட்டுள்ள தனித்தளத்தில் மட்டும் செயற்படும் அவ்வாறான ரோபோ ஒன்று உருவில் காட்டப்பட்டுள்ளது. அது a_1, a_2, a_3 ஆகிய நீளங்களையுடைய மூன்று இணைப்புக்களைக் (Links) கொண்டுள்ளது. தரப்பட்டுள்ள கொண்ணிலையில் மூட்டுகளின் கோணங்கள் $\theta_1, \theta_2, \theta_3$ ஆகும்.



- (a) வாகனத் தயாரிப்புத் தொழிற்சாலையொன்றில் தன்னியக்கமயப்படுத்தப்படக் கூடிய உற்பத்திச் செயன்முறைகள் மூன்றைக் குறிப்பிடுக.
- (b) வாகனத் தயாரிப்புச் செயன்முறையைத் தன்னியக்கமயப்படுத்துவதால் கிடைக்கும் அனுகூலங்கள் மூன்றைச் சுருக்கமாக விளக்குக.
- (c) தரப்பட்ட நீளங்கள், கோணங்கள் ஆகியவற்றுக்கமைய தனித்தளத்தில் செயற்படும் ரோபோவின் விளைவாக்கி அந்தத்தின் (End effector) பின்வரும் மாறிகளைத் துணிக.

- (i) x இன் ஆள்கூறு
(ii) y இன் ஆள்கூறு
(iii) கோணம் α

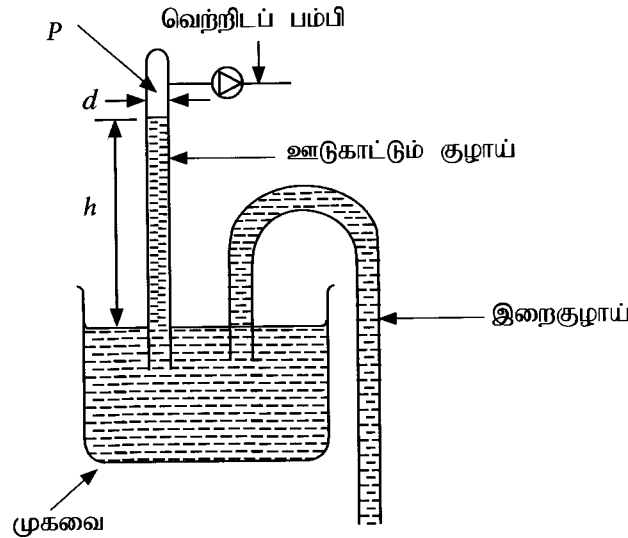
9. வீட்டில் பயன்படுத்தப்படும் சுழல் தேங்காய்த் துருவி உருவில் காட்டப்பட்டுள்ளது. நான்கு வெட்டும் அலகுகள் கொண்ட தொகுதி அதில் பொருத்தப்பட்டுள்ளதெனக் கொள்க.



- (a) (i) வளைவான வெட்டு அலகைத் (A) தயாரிப்பதற்கான உற்பத்திச் செயன்முறைகள் மூன்றைப் பட்டியலிடுக.
(ii) வெட்டு அலகுத் தொகுதியைத் தயாரிப்பதற்குப் பொருத்தமான திரவியம் யாது?
(iii) மேலே குறிப்பிட்ட திரவியப் பயன்பாடு பொருத்தமாக அமைவதற்கான இரண்டு காரணங்களைக் குறிப்பிடுக.

- (b) பின்வரும் பகுதிகளைத் தயாரிப்பதற்கான உற்பத்திச் செயன்முறைகள் ஒவ்வொன்றைக் குறிப்பிடுக.
- அச்சு ஏற்றி (B)யின் புறக்குழாய்
 - கைக்கோல் (C)
 - மரத்தினாலான கைப்பிடி (D)
 - திருகு இறுக்கி (F)
- (c) அச்சு ஏற்றியின் (B) இரண்டு புறங்களிலும் குண்டுப் போதிகைகள் பொருத்தப்பட்டுள்ளன. இவ்வாறு குண்டுப் போதிகைகளை இடுவதன் நோக்கங்கள் இரண்டைக் குறிப்பிடுக.
- (d) பொதுவாக இந்தத் துருவலைப் பயன்படுத்தும் ஒருவர் கைப்பிடியில் சராசரியாக 120 N தொடுகை விசையை உருற்றி 125 rpm உடன் சுழலச் செய்கிறார் எனக் கொள்க. வெட்டு அலகுகளின் அச்சு, மற்றும் மரக்கைப்பிடி அந்தம் ஆகியவற்றுக்கு இடையிலான தூரம் 15 cm ஆயின்,
- தேங்காய் துருவுவதற்குத் தேவையான சராசரி முறுக்கத்தைக் கணிக்க.
 - இந்த வேகத்துக்குத் தேவையான வலுவைக் கணிக்க.

10. மாணவர் செயற்றிட்டமொன்றிற்காக தயாரிக்க உத்தேசிக்கப்பட்டுள்ள நீர்ப்பாரமானியின் திட்ட வரைபடம் கீழே காட்டப்பட்டுள்ளது. P இல் நிலவும் இழிவு அழுக்கத்தில் நீர்நிரலின் உச்ச உயரமான h இனைத் தாங்கிக் கொள்ளக்கூடியவாறான உயரம் கொண்ட ஊடுகாட்டும் கண்ணாடிக் குழாய் தெரிவுசெய்யப்பட்டுள்ளது. முகவையிலுள்ள நீர்மட்ட உயரத்தை இறைகுழாய் மூலம் குறைக்க முடியும்.



- (a) இந்தச் செயற்றிட்டம் வெற்றிகரமாக அமைவதற்கென கண்ணாடிக் குழாயில் சரியான நீர் மட்டத்தைப் பேணுவதற்கு வெற்றிடப் பம்பியில் தேவைப்படும் இழிவு அழுக்கம் எவ்வளவாக அமைய வேண்டும்?
- (b) (i) நீர்நிரலின் உயரம் h இல், ஊடுகாட்டும் குழாயின் விட்டம் d இன் செல்வாக்கினை விளக்குக.
(ii) நீர்நிரலின் உயரத்தினால் சுட்டப்படும் அழுக்கம் தனியழுக்கமா அல்லது மானி (gauge) அழுக்கமா?
- (c) உங்களிடம் வெற்றிடப் பம்பி இல்லையெனில், புள்ளி P இல் இழிவு அழுக்கத்தைப் பேணுவதற்கான முறையொன்றைப் பிரேரிக்குக. (உங்கள் விருப்பத்துக்கமைய முகவையின் உயரத்தைத் தெரிவு செய்யலாம் எனக் கொள்க.)
- (d) புள்ளி P இல் அழுக்கத்தை மாறிலியாகப் பேணியவாறு, முகவையிலுள்ள நீர்மட்டம் குறைக்கப்படின் நீர்நிரல் h இல் ஏற்படும் மாற்றங்களை விளக்குக.
- (e) பாரமானித் திரவமாக இரசத்தைப் பயன்படுத்துவதன் அனுகூலங்கள் முன்றைக் குறிப்பிடுக.

* * *