

සියලු ම හිමිකම් ඇවිරිණි]  
 முழுப் பதிப்புரிமையுடையது  
 All Rights Reserved]

ශ්‍රී ලංකා විභාග දෙපාර්තමේන්තුව / இலங்கைப் பரீட்சைத் திணைக்களம் /  
 Department of Examinations, Sri Lanka

ස්වදේශ කටයුතු අමාත්‍යාංශය යටතේ ඇති දිස්ත්‍රික් ලේකම් /  
 දිසාපති කාර්යාල හා ප්‍රාදේශීය ලේකම් කාර්යාල සඳහා  
 තාක්ෂණ සහායක තනතුරේ III වන ශ්‍රේණියට  
 බඳවා ගැනීමේ විවෘත තරග විභාගය - 2016 (2017)

(02) තාක්ෂණික ප්‍රශ්න පත්‍රය

පැ කුනයි

ප්‍රශ්න අංකය	ලැබූ ලකුණු
1	
2	
3	
4	
5	
එකතුව	
උත්තර පත්‍ර පරීක්ෂක	
ලකුණු පරීක්ෂා කළේ	

ප්‍රශ්න සියල්ලට ම පිළිතුරු මෙම පත්‍රයේ ම සපයන්න.

විභාග අංකය : .....

1. (i) බඩගල් බැම් රටාවෙන් බැඳී බිත්තියක වර්ගඵලයක් සඳහා අවශ්‍ය ඉංජිනේරු ගඩොල් ගණන සහ බදාම ප්‍රමාණය සඳහන් කරන්න.

ගඩොල් ගණන : .....

බදාම ප්‍රමාණය : .....

(ii) දෛමහල් කාර්යාල ගොඩනැගිල්ලක පැතලි ආරුක්කුවක පරතරය (Span) හා නැගීම (Rise) අතර පවත්වා ගත යුතු නියතය උදාහරණයකින් තහවුරු කරන්න.

.....  
 .....

(iii) නාගරික සංවර්ධන අධිකාරියේ පනත අනුව මහජනතාව රැස්වන පොදු ගොඩනැගිල්ලක් වන ප්‍රාදේශීය ලේකම් කාර්යාලයේ පළමු මහල සඳහා යෝජිත තරස්පුවේ පියගැටයක තිබිය යුතු උස හා පළල යෝජනා කරන්න.

උස : .....

පළල : .....

(iv) නාගරික කාණු පද්ධතියක් සැලසුම් කිරීමේ දී භාවිත ද්‍රාව සමීකරණයක් (hydraulic formula) වන 'වෙසිගේ සමීකරණය' ලියා, එහි පදවලින් දැක්වෙන දෑ සඳහන් කරන්න.

.....  
 .....  
 .....

(v) කැටිකිරීමේ කාරකයක් (coagulant) වන ඇලුමි, ජලයේ දිය වී ඇති ස්වාභාවික කෂාරියත්වය (natural alkalinity) ඉවත්කොට  $Al(OH)_3$  අවකේෂයක් සාදන රසායනික ප්‍රතික්‍රියාව සඳහන් කරන්න.

.....  
 .....  
 .....

(vi) ගොඩනැගිල්ලක කසළ නළ මාර්ගයක් මහා මාර්ගයේ ප්‍රධාන කසළ නළයට සම්බන්ධ කිරීමේ දී අනිවාර්යයෙන්ම සවි කළ යුතු උපාංගය නම් කරන්න.

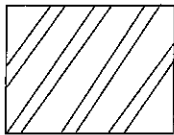
.....

(vii) දෙමහල් කාර්යාල ගොඩනැගිල්ලක මතු සිදුරු (මනුකුට්ටර - Man-holes) ස්ථාපිත කෙරෙන ස්ථාන දෙකක් සඳහන් කරන්න.

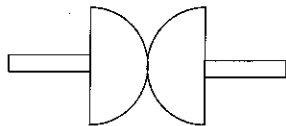
(අ) .....

(ආ) .....

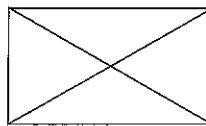
(viii) සිවිල් ඉංජිනේරු ඇඳීමේ පත්‍රවල (Civil Engineering Drawings) දක්නට ලැබෙන පහත සංකේතවලින් දැක්වෙන්නේ මොනවාදැයි සඳහන් කරන්න.



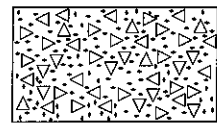
A



B



C



D

A: .....

B: .....

C: .....

D: .....

(ix) පෙඟවුම් වලක් ඉදිකරන භූමියෙහි පසෙහි වැස්සීමේ (percolation) පරීක්ෂාව සිදුකිරීමේ දී අනුගමනය කළ යුතු පියවර දක්වන්න.

.....  
 .....  
 .....  
 .....  
 .....  
 .....

(x) කොන්ක්‍රීට්වල සම්පීඩන බලය (compressive strength) හා ආකෂ්‍ය බලය (tensile strength) වර්ධනය කිරීම සඳහා වැර ගැන්වීම් (reinforcements) යොදනු ලැබේ. වැර ගැන්වීම් සඳහා භාවිත කරන වැර ගැන්වීම් ද්‍රව්‍යවල තිබිය යුතු භෞතික ගුණාංග දෙකක් සඳහන් කරන්න.

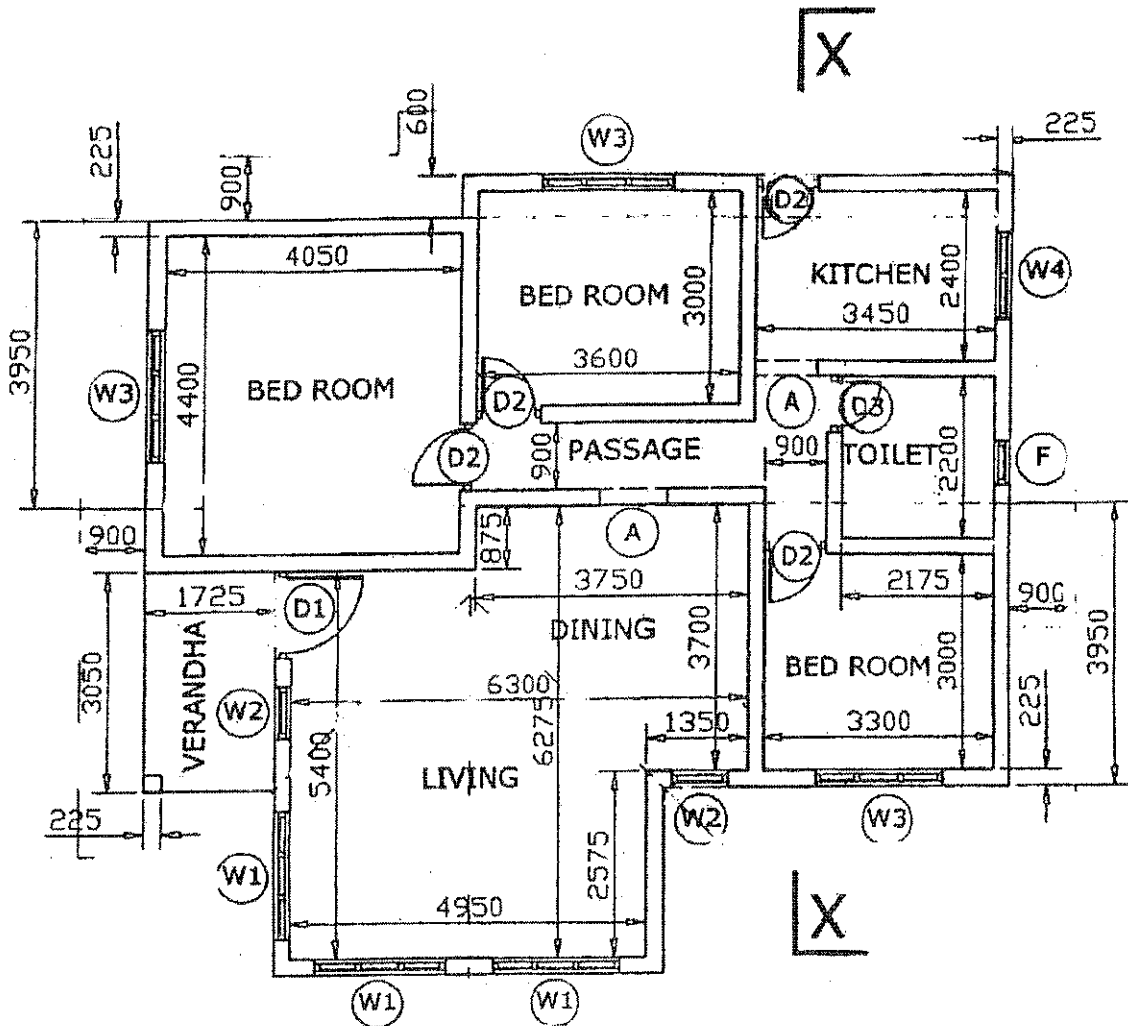
(අ) .....

(ආ) .....

(ලකුණු 2 x 10 = 20 යි)



2. රූපයෙහි දක්වා ඇත්තේ නිවසක ගෙබිම් සැලැස්මකි. එම සැලැස්ම උපයෝගී කරගෙන පහත ප්‍රශ්නවලට පිළිතුරු සපයන්න.



PLAN

සියලුම මිනුම් මිලිමීටරවලින් සඳහන් කර ඇත.

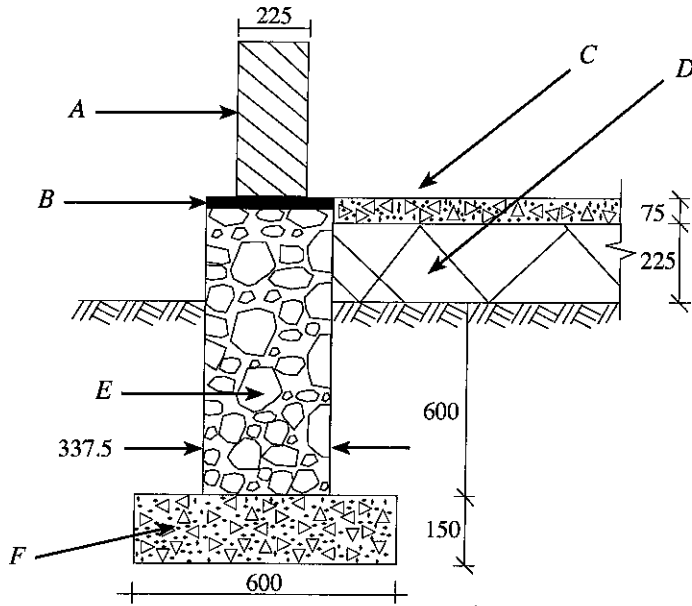
SCHEDULE OF DOORS & WINDOWS			
TYPE	SIZE	DESCRIPTION	NOS.
D1	1050 × 2400	PANELLED DOOR WITH 300 mm LOUVRE ABOVE	01
D2	900 × 2100	ORDINARY PLYWOOD DOOR	04
D3	750 × 2100	MARINE PLYWOOD DOOR	01
A	900 × 2100	FLAT ARCH	01
W1	1800 × 2100	GLAZED WINDOW WITH 300 mm LOUVRE ABOVE	03
W2	750 × 2100	- do -	02
W3	1800 × 1350	- do -	03
W4	1200 × 1200	- do -	01
F	300 × 200	- do -	01

- (i) (අ) දී ඇති සැලැස්ම මත භූමියේ උස් මට්ටම හා එයට සාපේක්ෂව ගොඩනැගිල්ල තුළ අනිවාර්යයෙන් තිබිය යුතු උස් මට්ටම් සම්මත ක්‍රමයට ලකුණු කර දක්වන්න. උස් මට්ටම් වෙනස් වන ස්ථානවල දොරටුවල උස්මට්ටම් වෙනසක් පවතින බව සම්මත ආකාරයට දක්වා තිබිය යුතුයි. (මෙහි දී සමහල භූමියක් මත ගොඩනැගිල්ල ඉදිකරන බව සලකන්න.) (ලකුණු 04 යි)
- (ආ) නිවසේ වඩාත්ම සුදුසු ස්ථානයේ දුම් කවුළුවක් (Chimney), කෑම කන කාමරයේ (Dining area) සුදුසු ස්ථානයක 900 mm ක් උස බිත්ති කබඩයක් (Pantry Cupboard) සම්මත සංකේත භාවිත කර ලකුණු කරන්න. (ලකුණු 02 යි)
- (ii) දී ඇති සැලැස්ම මත සම්මත රේඛා සහ සංකේත (symbols) භාවිත කර වහලය දක්වන්න. (ලකුණු 06 යි)
- (iii) X-X හරහා යන ඡේදිය පෙනුමේ (sectional elevation) දළ සටහනක් ඇඳ මිනුම් ලකුණු කරන්න.

(ලකුණු 08 යි)



3. රූපයේ දක්වා ඇත්තේ අත්තිවාරමක හරස්කඩ දැක්වෙන සැලැස්මකි.



(i) මෙම සැලැස්මේ A, B, C, D, E හා F වලින් දක්වා ඇති කොටස් නම් කරන්න.

- A : .....
- B : .....
- C : .....
- D : .....
- E : .....
- F : .....

(කොණ 06 යි)

(ii) ඉහත ඔබ නම් කරන ලද එක් එක් කොටසට අදාළ පිරිවිතර සහ එම එක් එක් කොටසෙහි අවශ්‍යතාව පහත වගුවේ සඳහන් කරන්න.

කොටස	පිරිවිතර	අවශ්‍යතාව
A		
B		
C		
D		
E		
F		

(කොණ 12 යි)

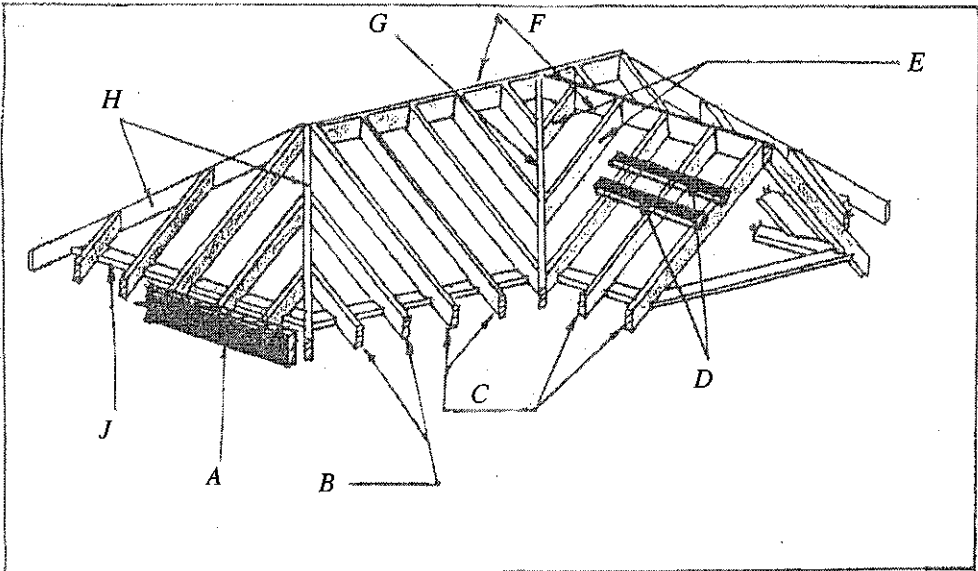
(iii) මෙම අත්තිවාරමෙහි දක්වා ඇති මිනුම් තීරණය කිරීමට බලපාන සාධක දෙකක් දක්වන්න.

(අ) .....

(ආ) .....

(ලකුණු 02 යි)

4. කානුව (valley) සහිත සාම්ප්‍රදායික නෙත්ති වහලක දැව රාමුව පහත රූපයෙන් දක්වේ.



(i) රූපයේ A, B, C, D, E, F, G, H හා J යන සංකේත මගින් දක්වා ඇති දැව අවයවයන්ගෙන් ඕනෑම හයක් උදාහරණයේ දක්වා ඇති ආකාරයට මාන සහ ඒකක සහිතව පහත වගුව තුළ දක්වන්න.

සංකේතය	මාන හා ඒකක	හඳුන්වන නම
උදා : .....	125 mm × 100 mm	අතුරු යටලිය

(ලකුණු 06 යි)

(ii) කසළ පිළියම් කිරීමේ පිරිසතක (sewage treatment plant) ගැලීම් සටහනක් (flow chart) ඇඳ දක්වන්න. එහි එක් එක් ඒකකය නම් කරන්න.

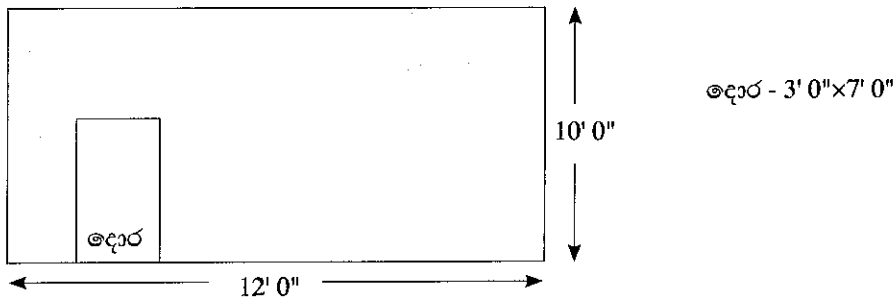
(ලකුණු 08 යි)

(iii) පරාසනය (span) මීටර 6.0 ක් වන ප්‍රාදේශීය ලේකම් කාර්යාල යෝජිත රැස්වීම් ශාලාව සඳහා සුදුසු මෘදු වානේ වහල කාප්පයක (roof truss) රේඛා චිත්‍ර සටහනක් ඇඳ ඕනෑම ප්‍රධාන අවයව තුනක් මාන සහ ඒකක සහිතව නම් කරන්න.

(ලකුණු 06 යි)



5. දිසාපති කාර්යාලයේ ගොඩනැගිල්ලක ගබඩා කාමරයක් සඳහා බෙදුම් බිත්තියක් ඉදිකිරීමට යෝජිතය.



පහත තොරතුරු ඇසුරුකොට ඉහත දළ රූපසටහනේ දැක්වෙන යෝජිත බිත්තිය ඉදිකිරීම සඳහා වැයවන මුදල ගණනය කරන්න.

පිරිවිතර :

- බ්ලොක්ගල් - කෝෂ සහිත 16" x 4" x 8" උස (කෝෂ බදාමවලින් පුරවන්නේ නැත.)
- සිමෙන්ති - සා.පෝ.සි. (OPC) කි.ග්‍රෑ. 50 බෑග
- වැලි - අපද්‍රව්‍යවලින් තොර කරමක් රළ
- ජලය - බීමට තරම් සුදුසු
- බදාම අනුපාතය - 1 : 5 සි. : වැ.

වර්ගඅඩි 100 ක් (ස්ක්වෙයාර් එකක්) සඳහා

(i) ද්‍රව්‍ය :

- බ්ලොක්ගල් - කෝෂ සහිත - 112
- සිමෙන්ති බෑග් - 0.4
- වැලි - 0.03 කියුබ්
- ජලය

