

සියලු ම හිමිකම් ඇවිරිණි]
முழுப் பதிப்புரிமையுடையது]
All Rights Reserved]

ශ්‍රී ලංකා විභාග දෙපාර්තමේන්තුව / இலங்கைப் பரீட்சைத் திணைக்களம் /

Department of Examinations, Sri Lanka

உள்ளநாட்டலுவல்கள் அமைச்சின் கீழுள்ள மாவட்டச் செயலகங்கள் /
அரசாங்க அதிபர் அலுவலகங்கள் மற்றும் பிரதேச செயலகங்கள் தொடர்பாக
தொழில்நுட்ப உதவியாளர் பதவியின் III ஆம் தரத்திற்கு ஆட்சேர்ப்பதற்கான
திறந்த போட்டிப் பரீட்சை - 2016 (2017)

Open Competitive Examination for Recruitment to the Post of Technical
Assistant (Grade III) to be appointed for the service at District Secretariats /
Offices of the Government Agent and Divisional Secretariats under
the Ministry of Home Affairs - 2016 (2017)

(02) தொழில்நுட்ப வினாத்தாள்

Question Paper on Technology

மூன்று மணித்தியாலங்கள்
Three hours

எல்லா வினாக்களுக்கும் விடைகளை இத்தாளிலேயே எழுதுக.

கட்டெண் :

1. (i) தலைக்கல் முறையில் கட்டப்பட்ட சுவரொன்றின் ஒரு சதுரமீற்றருக்குத் தேவையான எந்திரிச் செங்கற்களின் எண்ணிக்கை மற்றும் சாந்தின் அளவு ஆகியவற்றைக் குறிப்பிடுக.

எந்திரிச் செங்கற்கள் :

சாந்தின் அளவு :

- (ii) இரண்டுமாடி அலுவலகக் கட்டிடமொன்றின் தட்டைக் கவானொன்றின் அகல்வு (Span) மற்றும் ஏற்றம் (Rise) ஆகியவற்றுக்கிடையில் விடப்பட வேண்டிய மாநிலியை உதாரணம் மூலம் உறுதிப்படுத்துக.

.....

.....

- (iii) நகர அபிவிருத்தி அதிகார சபைச் சட்டத்துக்கு அமைய, பொதுமக்கள் கூடும் பொதுக் கட்டடமான பிரதேச செயலாளர் அலுவலக முதலாம் மாடிக்கெனப் பிரேரிக்கப்பட்ட படிக்கட்டுத் தொகுதியில், படியொன்று அமைக்கப்பட வேண்டிய உயரம், அகலம் ஆகியவற்றைக் பிரேரணை செய்க.

உயரம் :

அகலம் :

- (iv) நகர்ப்புற வடிகாற் தொகுதியைத் திட்டமிடும்போது பயன்படுத்தப்படும் நீரியல் சூத்திரமான (hydraulic formula) 'செசியின் சூத்திரத்தை' எழுதி, அதன் கணியக் குறியீடுகள் மூலம் வகைகுறிக்கப்படுபவற்றைக் குறிப்பிடுக.

.....

.....

.....

.....

- (v) திரட்சிக் காரணியான (coagulant) அலம், நீரில் கரைந்துள்ள இயற்கை மூலத்தன்மையை (natural alkalinity) நீக்கி, $Al(OH)_3$ இனை வீழ்படிவாக ஏற்படுத்தும் தாக்கத்தின் இரசாயனத் தாக்கத்தைக் குறிப்பிடுக.

.....

.....

.....

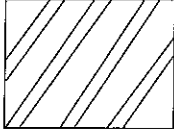
(vi) கட்டடமொன்றின் கழிவுக்குழாய் வழியை, பெருந்தெருவின் பிரதான கழிவுக் குழாயுடன் இணைக்கும்போது கட்டாயமாகப் பொருத்தப்பட வேண்டிய துணைச்சாதனத்தைப் பெயரிடுக.

(vii) இரண்டுமாடி அலுவலகக் கட்டடத்தின் ஆட்பிலத் துளைகள் (Man - holes) நிறுவப்படும் இடங்கள் இரண்டைக் குறிப்பிடுக.

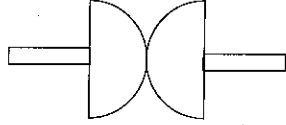
(அ)

(ஆ)

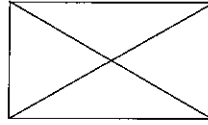
(viii) குடிசார் எந்திரவியல் வரைதல் படிவங்களில் (Civil Engineering Drawings), காணத்தக்க பின்வரும் குறியீடுகளினால் வகைகுறிக்கப்படுவன எவையெனக் குறிப்பிடுக.



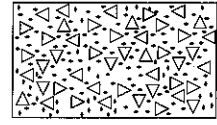
A



B



C



D

A:

B:

C:

D:

(ix) நொதித்தல் குழி நிரூபணிக்கப்படும் நிலத்திலுள்ள மண்ணில், கீழ்வடிதல் (percolation) சோதனையை நடாத்தும் போது கைக்கொள்ளப்பட வேண்டிய படிமுறைகளைக் குறிப்பிடுக.

.....
.....
.....
.....
.....
.....

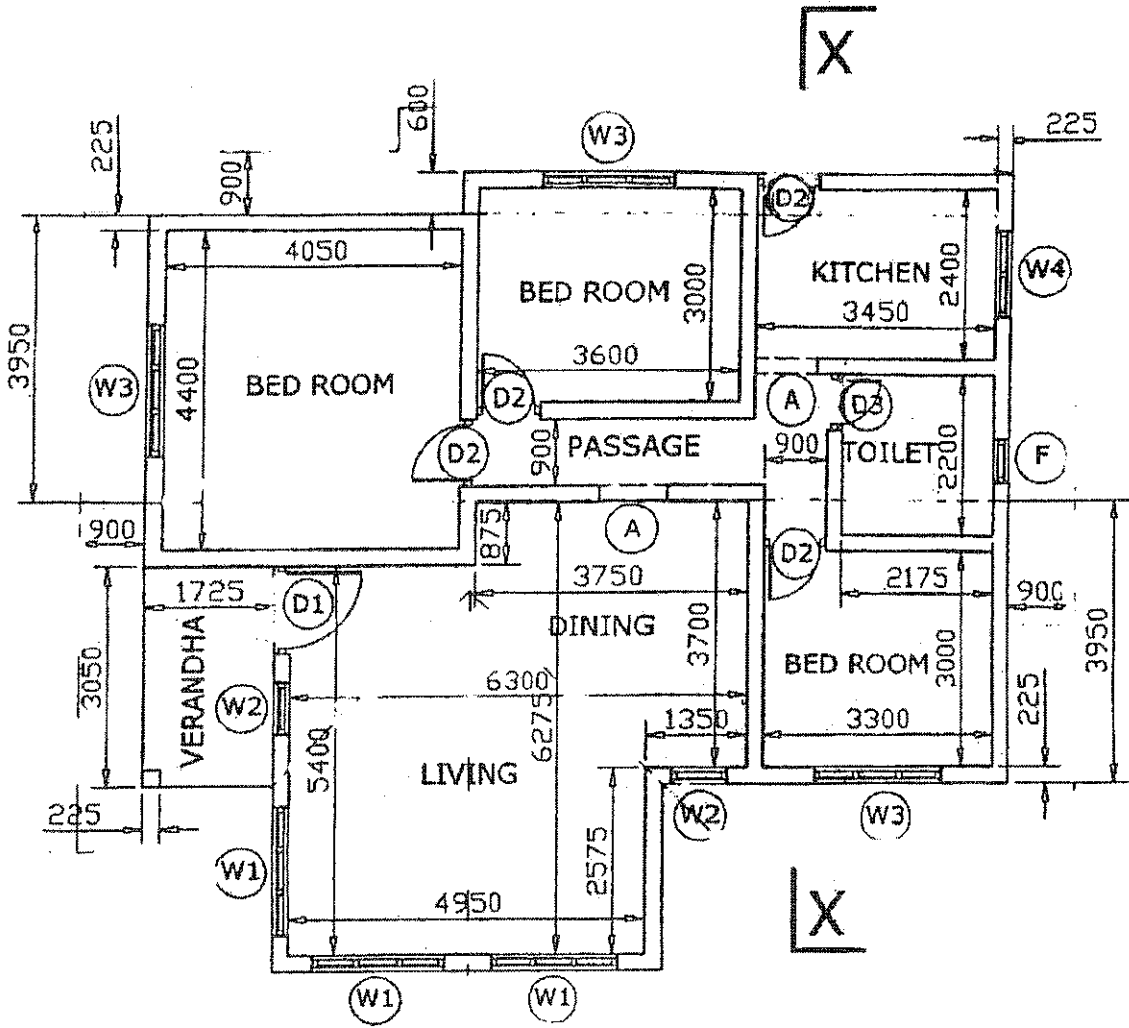
(x) கொங்கிறீற்றின் நெருக்கல் விசை (compressive strength) இழுவிசை (tensile strength) ஆகியவற்றை அதிகரிப்பதற்கென வலியுறுத்தல் (reinforcements) மேற்கொள்ளப்படும். வலியுறுத்தலுக்கெனப் பயன்படுத்தப்படும் வலியுறுத்தற் பதார்த்தங்களில் காணப்பட வேண்டிய பௌதிக இயல்புகள் இரண்டைக் குறிப்பிடுக.

(அ)

(ஆ)

(2 × 10 = 20 புள்ளிகள்)

2. உருவில் காட்டப்பட்டுள்ளது மனையொன்றின் தளத் திட்டப் படமாகும். இந்த தளத் திட்டப் படத்தைப் பயன்படுத்தி பின்வரும் வினாக்களுக்கு விடை எழுதுக.



PLAN

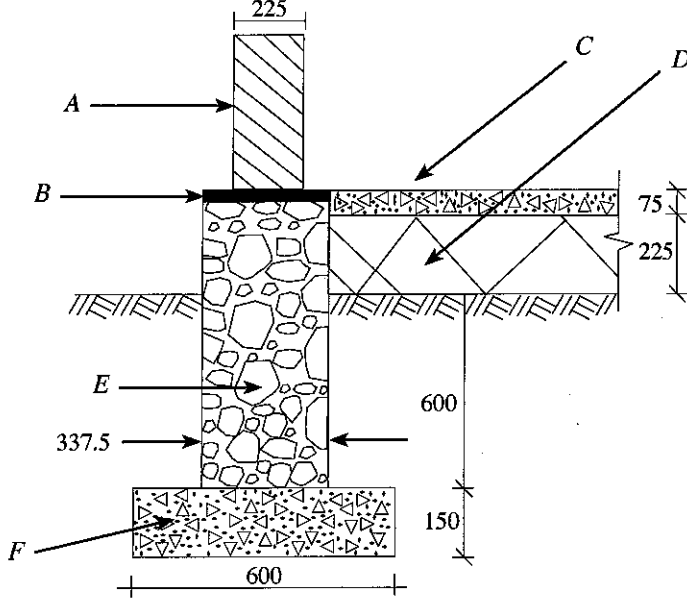
எல்லா அளவீடுகளும் மில்லி மீற்றரில் குறிப்பிடப்பட்டுள்ளன.

SCHEDULE OF DOORS & WINDOWS			
TYPE	SIZE	DESCRIPTION	NOS.
D1	1050 × 2400	PANELLED DOOR WITH 300 mm LOUVRE ABOVE	01
D2	900 × 2100	ORDINARY PLYWOOD DOOR	04
D3	750 × 2100	MARINE PLYWOOD DOOR	01
A	900 × 2100	FLAT ARCH	01
W1	1800 × 2100	GLAZED WINDOW WITH 300 mm LOUVRE ABOVE	03
W2	750 × 2100	- do -	02
W3	1800 × 1350	- do -	03
W4	1200 × 1200	- do -	01
F	300 × 200	- do -	01

- (i) (அ) தரப்பட்ட திட்டப் படத்தின்மீது நிலத்தின் உயர மட்டம் மற்றும் அதற்குத் தோதாக கட்டடத்தில் கட்டாயமாகக் காணப்படவேண்டிய உயர மட்டம் ஆகியவற்றை நியம முறைக்கமைய குறித்துக்காட்டுக.
உயர மட்டம் வேறுபடும் இடங்களில் வாயில்களின் உயர மட்டத்தில் வேறுபாடுகள் உள்ளன என, நியம முறைக்கமைய குறிப்பிடப்பட்டிருக்க வேண்டும்.
(இதன்போது சமதரையின்மீது கட்டடம் அமைக்கப்படுகிறது எனக் கொள்க.) (04 புள்ளிகள்)
- (ஆ) வீட்டின் மிகப் பொருத்தமான இடத்தில் புகைக்கூண்டு, (Chimney), சாப்பட்டறை (Dining area), பொருத்தமான இடத்தில் 900 mm உயரம் கொண்ட சுவர் அலுவலரி (Pantry Cupboard) ஆகியவற்றை நியமக் குறியீடுகளுக்கு அமைய வரைந்து காட்டுக. (02 புள்ளிகள்)
- (ii) தரப்பட்ட திட்டப் படத்தின்மீது நியமக் கோடுகள் மற்றும் குறியீடுகள் (symbols) ஆகியவற்றைப் பயன்படுத்தி கூரையை வரைந்து காட்டுக. (06 புள்ளிகள்)
- (iii) X-X இனூடாகச் செல்லும் வெட்டுமுகத் தோற்றத்தின் (sectional elevation) பருமட்டான குறிப்பை வரைந்து அளவீடுகளைக் குறித்துக் காட்டுக.

(08 புள்ளிகள்)

3. உருவில் காட்டப்பட்டுள்ளது, அத்திவாரமொன்றின் குறுக்கு வெட்டுமுகத் தோற்றமாகும்.



(i) இந்தத் திட்டப்படத்தில் A, B, C, D, E, F ஆகியவற்றால் குறித்துக் காட்டப்பட்டுள்ள பகுதிகளைப் பெயரிடுக.

- A:
- B:
- C:
- D:
- E:
- F:

(06 புள்ளிகள்)

(ii) மேலே உங்களால் பெயரிடப்பட்ட ஒவ்வொரு கூறினதும் விவரக்கூறு மற்றும் அவ் ஒவ்வொன்றினதும் தேவைப்பாடு ஆகியவற்றை கீழேயுள்ள அட்டவணையில் குறிப்பிடுக.

பகுதி	விவரக்கூறு	தேவைப்பாடு
A		
B		
C		
D		
E		
F		

(12 புள்ளிகள்)

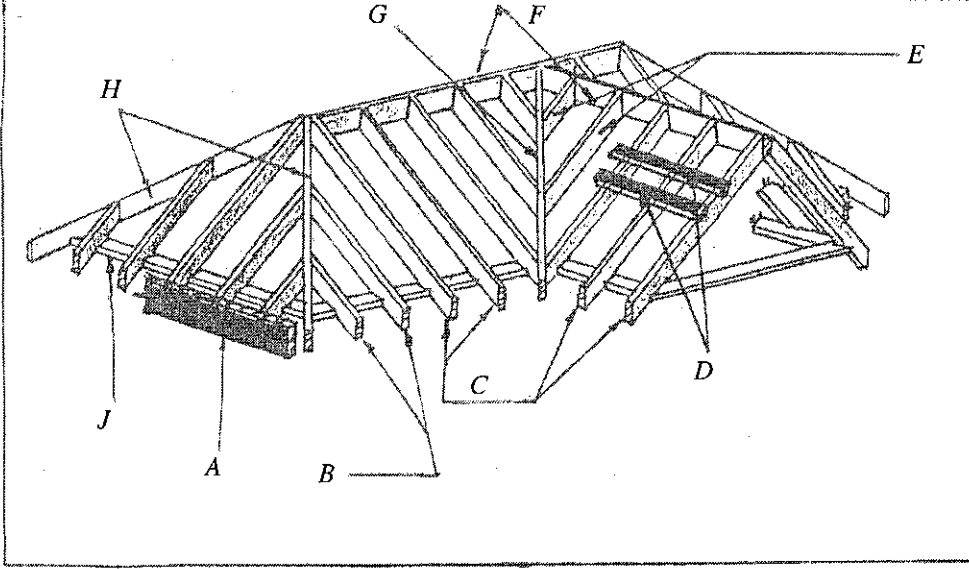
(iii) இந்த அத்திவாரத்தில் காட்டப்பட்டுள்ள அளவீடுகளைத் தீர்மானிப்பதில் செல்வாக்குச் செலுத்தும் காரணிகள் இரண்டைக் குறிப்பிடுக.

(அ)

(ஆ)

(02 புள்ளிகள்)

4. பீலியுடன்கூடிய (valley) மரபுரீதியான நெற்றிமூட்டுக் கூரையின் மரச்சட்டக அமைப்பு கீழே உருவில் காட்டப்பட்டுள்ளது.



(i) உருவில் A, B, C, D, E, F, G, H, J ஆகிய குறிகளால் காட்டப்பட்ட அரிமரக் கூறுகளில் ஏதேனும் ஆறினது அளவுகளை உதாரணத்தில் காட்டப்பட்டுள்ளவாறு அளவீடுகள், அலகு ஆகியவற்றுடன் கீழேயுள்ள அட்டவணையில் குறிப்பிடுக.

குறி	அளவீடும் அலகும்	அடையாளம் காணும் பெயர்
உதா :	125 mm × 100 mm	இடைக் கைமரம்

(06 புள்ளிகள்)

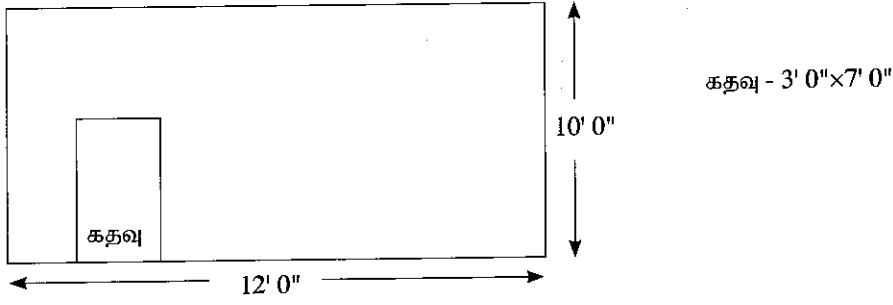
(ii) கழிவுப் பரிகரிப்பு நிலையத்தின் (sewage treatment plant) பாய்ச்சற் கோட்டுப் படத்தினை (flow chart) வரைந்து காட்டுக. அதன் ஒவ்வொரு அலகையும் பெயரிடுக.

(08 புள்ளிகள்)

- (iii) 6.0 அகல்வு (span) இணைக் கொண்ட உத்தேச பிரதேச செயலாளர் அலுவலகக் கட்டிட கூட்ட மண்டபத்திற்கான மென்னுருக்கிலான கூரைச் சட்டகத்தின் (roof truss) கோட்டு வரிப்படத்தை வரைந்து ஏதேனும் மூன்று கூறுகளின் அளவீடுகள், அலகுகள் ஆகியவற்றைக் குறிப்பிடுக.

(06 புள்ளிகள்)

5. அரசாங்க அதிபர் பணிமனைக் கட்டிடத்தின் களஞ்சிய அறைக்கென பிரிசுவரொன்று அமைக்கப்பட உத்தேசிக்கப்பட்டுள்ளது.



பின்வரும் தகவல்களின் துணையுடன், மேலே பருமட்டான வரைபடத்தில் காட்டப்பட்டுள்ள உத்தேச சுவரை அமைப்பதற்குச் செலவாகும் பணத்தைக் கணிக்க.

விவரக்கூறு :

- துண்டக்கற்கள் - அறைகள் கொண்ட 16" x 4" x 8" (அறைகள் சாந்தினால் நிரப்பப்படாது)
- சீமெந்து - சா.போ.சீ. (OPC) 50kg பைக்கற்று
- மணல் - கழிவுகள் அற்ற ஓரளவு கரடுமுரடான
- நீர் - பருகப் பொருத்தமானது
- சீமெந்துச் சாந்துக் கலவை - 1 : 5 சீ. : சா.

100 சதுர அடிக்கு (1 ஸ்குவரக்கு)

(i) பொருட்கள் :

- துண்டக்கல் - அறைகள் கொண்ட - 112
- சீமெந்துப் பைக்கற்று - 0.4
- மணல் - 0.03 கியூப்
- நீர்

(ii) உழைப்பு மற்றும் கொடுப்பனவு / நாளொன்றுக்கு :

- பயிற்றப்பட்ட நுட்பவியலாளர் - மேசன் வேலை நாள் 01 - ரூபா 1 800.00
- பயிற்றப்படாத நுட்பவியலாளர் - உதவியாளர் வேலை நாள் 02 - ரூபா 1 200.00

(iii) விரயம் :

- துண்டக்கல் - 5%
- சீமெந்து சாந்து - 5%

(iv) பிற பொருட்கள் :

- கட்டமைப்புகளுக்கு (பளஞ்சி) - உழைப்பின் 3%

(v) பொருட்களின் விலை - கொண்டுசெல்லல் அடங்கலாக :

- சீமெந்து 50 kg - பைக்கற்று ரூபா 1 000.00
- துண்டக்கல் 01 - ரூபா 45.00
- மணல் கியூப் 01 - ரூபா 5 000.00
- நீர் - ரூபா 100.00

.....
.....
.....
.....
.....
.....
.....
.....
.....
.....
.....
.....
.....
.....
.....
.....
.....
.....
.....
.....

(20 புள்ளிகள்)