

දකුණු පළාත් අධ්‍යාපන දෙපාර්තමේන්තුව

අවසාන වාර්ෂික පරීක්ෂණය - 2020

09 - ශ්‍රේණිය

ගණිතය

නම/විභාග අංකය :-

කාලය: පැය 2 $\frac{1}{2}$ යි.

- A කොටස සඳහා මෙම ප්‍රශ්න පත්‍රයේම පිළිතුරු සපයන්න.
- 01 සිට 20 තෙක් ප්‍රශ්න වලට ලකුණු 02 බැගින් ලකුණු 40යි.

I - කොටස

(01) පළමු පදය 7 ද පොදු අන්තරය -4 ද වන අනුක්‍රමයේ මුල් පද 4 ලියන්න.

(02) 100011_{෧෦} දහයේ පාදයෙන් ලියන්න.

(03) $3\frac{1}{3}$ යන සංඛ්‍යාවේ පරස්පරය ලියන්න.

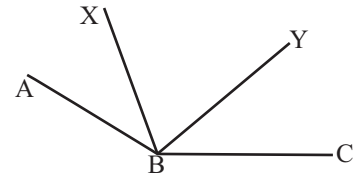
(04) කුඩා පොල් වත්තකින් කඩන ලද පොල්ගෙඩි 75 ක නොගයක් එකක් රුපියල් 50 බැගින් මිල දී ගත් වෙළෙන්දෙක් එකක් රුපියල් 70 බැගින් විකුණන ලදී. පොල් විකිණීමෙන් ඔහු ලැබූ ලාභය සොයන්න.

(05) $x = \frac{1}{2}$ සහ $y = -\frac{1}{2}$ වන විට මෙම විෂය ප්‍රකාශනයේ අගය සොයන්න.
 $8xy - 2y$

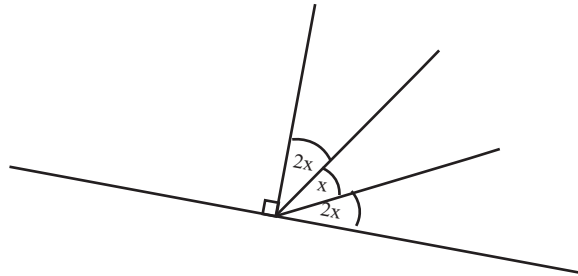
(06) $x^2 - 3x + xy - 3y$ හි සාධක සොයන්න

(07) අඹ ගෙඩි 5ක මිල රුපියල් 250 ක් නම් අඹගෙඩි 12 ක මිල සොයන්න.

(08) පහත දැක්වෙන රූපයේ $\hat{A}BY = \hat{X}BC$ වේ. $\hat{A}BX$ සහ $\hat{C}BY$ අතර සම්බන්ධය සොයන්න.



(09) රූපයේ දී ඇති තොරතුරු ඇසුරින් x හි අගය සොයන්න.



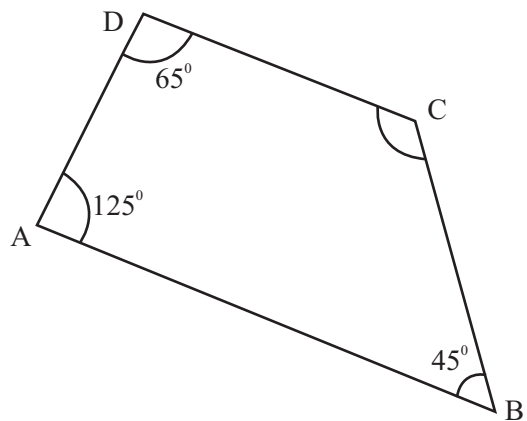
(10) පතුලේ වර්ගඵලය 360cm^2 වූ සනකාහ හැඩැති භාජනයක 18 cm උසට ජලය පිරී තිබේ. ජල පරිමාව මිලි ලීටර් වලින් සොයන්න.

(11) අගය සොයන්න. $\frac{4}{4^{-2}}$

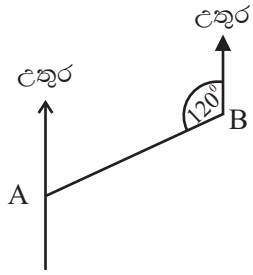
(12) 0.0027 විද්‍යාත්මක අංකනයෙන් ලියන්න.

(13) $\frac{a}{2} = -3$ සමීකරණය විසඳන්න

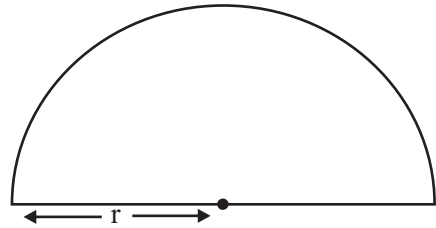
(14) රූපයේ දැක්වා ඇති තොරතුරු ඇසුරෙන් $\hat{B}CD$ අගය සොයන්න.



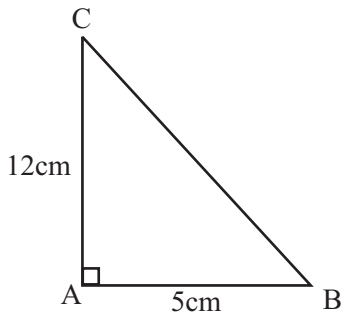
(15) රූපයේ දී ඇති දත්ත ඇසුරෙන් A සිට B හි දිශා සොයන්න.



(16) රූපයේ දැක්වෙන පරිදි අරය r වන අර්ධ වෘත්තයේ පරිමිතිය සඳහා සූත්‍රයක් ලබා ගන්න.



(17) රූපයේ දැක්වෙන තොරතුරු අනුව, BC හි දිග සොයන්න.



(18) $y = -3x + \frac{1}{3}$ ශ්‍රිතයේ (i) අනුක්‍රමණය
(ii) අන්ත:ඛණ්ඩය ලියන්න.

(19) $x+2 \geq 1$ අසමානතාව විසඳා විසඳුම් සංඛ්‍යා රේඛාවක නිරූපණය කරන්න.

(20) A හා B යනු විෂ්කම්භ කුලක දෙකක් නම්,

(i) $A \cap B$ කුමන වර්ගයේ කුලකයක් ද?

(ii) $n(A \cap B)$ හි අගය කීය ද?

B කොටස

- ප්‍රශ්න පහකට පමණක් පිළිතුරු සපයන්න.

(01) (a) සුළු කර පිළිතුර සරලම ආකාරයෙන් ලියන්න.

(i) $\frac{3}{6} + \frac{1}{3}$ (ii) $\frac{3}{5} - \frac{5}{13}$ න් $1\frac{3}{10}$

(b) පැය 2 කින් $\frac{1}{6}$ මිනිත්තු කීය ද?

(c) මිනිසෙක් තම වැටුපෙන් $\frac{1}{2}$ ක් භාර්යාවට ලබා දුන්නේ ය. ඉතිරියෙන් $\frac{1}{3}$ ක් තම මවට දුන් පසු, ඔහු අත ඉතිරි වූ මුදල රුපියල් 20 000 කි.

- (i) මවට ලබා දුන් කොටස මුළු වැටුපෙන් කවර භාගයක් ද?
- (ii) ඔහු අත ඉතිරි වූ කොටස මුළු වැටුපෙන් කවර භාගයක් ද?
- (iii) මිනිසා ගේ මුළු වැටුප කොපමණ ද?

(02) (a) ආයතනයකින්, එකක් රුපියල් 20 බැගින් මිල දී ගත් මුහුණු ආවරණ තොගයක් එකක් රුපියල් 25 බැගින් විකුණයි. ආයතනය ලබන ලාභ ප්‍රතිශතය සොයන්න.

(b) මිනිසෙක් 20% ක වට්ටමක් ලබා දෙන ඖෂධ වෙළෙඳසැලකින් රුපියල් 1500 ක් වටිනා විෂබීජ නාශක දියර මිල දී ගනියි.

- (i) ඔහුට ලැබෙන වට්ටම සොයන්න.
- (ii) ඔහු ඉහත ලැබුණු මුළු වට්ටම් මුදලම යොදා ලකුණු කළ මිලෙන් 25% ක වට්ටමක් ලබා දෙන අන් වැසුම් යුගලක් ද මිල දී ගනියි.
- (අ) අන් වැසුම් යුගලයේ ලකුණුකළ මිල සොයන්න.
- (ආ) අන් වැසුම් යුගලය සඳහා ලැබුණු වට්ටම සොයන්න.

(03) (i) $AB = 8$ cm වන සේ AB සරල රේඛා බණ්ඩයක් අඳින්න.

(ii) BA දික් කර A හිදී AB ට ලම්බ රේඛාවක් අඳින්න.

(iii) $AC = 6$ cm වන සේ ඉහත ඇඳි ලම්බ රේඛාව මත C ලක්ෂ්‍ය ලකුණු කර BC යා කිරීමෙන් ABC ත්‍රිකෝණය සම්පූර්ණ කරන්න.

(iv) \hat{BAC} කෝණයේ කෝණ සමවිච්ඡේදකය ඇඳ එය BC හමුවන ලක්ෂ්‍ය D ලෙස නම් කරන්න.

(v) A කේන්ද්‍රය හා AD අරය ලෙස ගෙන වෘත්තයක් නිර්මාණය කර එහි අරය මැන ලියන්න.

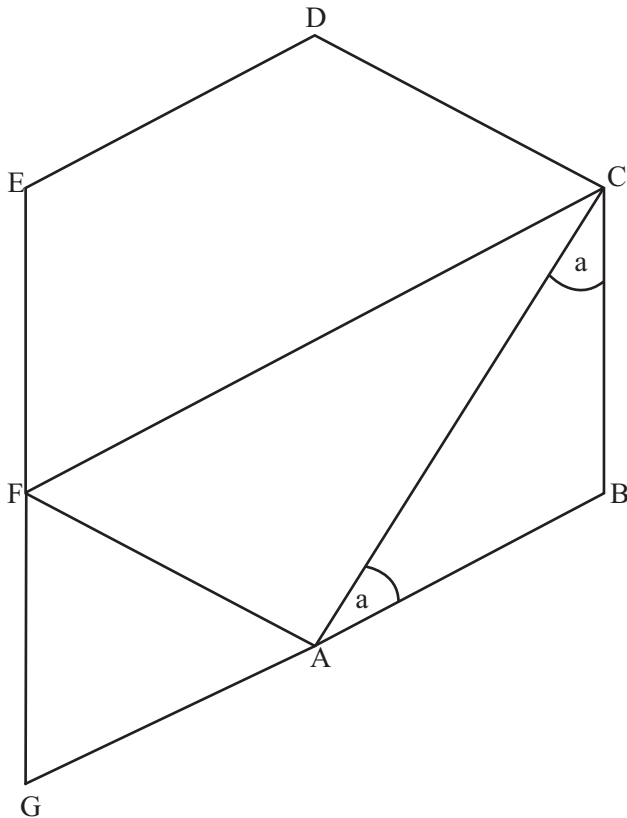
(04) $2x + ay = 3$ සරල රේඛාවේ අනුක්‍රමණය -2 වේ.

- (i) a හි අගය සොයන්න.
- (ii) අන්ත:ඛණ්ඩය ලියා දක්වන්න.
- (iii) ඉහත ශ්‍රිතයේ ප්‍රස්තාරය, x හි අගය -2 සිට +3 පරාසය තුළ ඇඳ දක්වන්න.
- (iv) ප්‍රස්තාරය ඇසුරෙන් y අක්ෂය හා x අක්ෂය ඡේදනය කරන ඛණ්ඩාංක ලියන්න.

(05) පහත දැක්වෙන කුලකවල අවයව වෙන් රූප සටහනක් ඇඳ එහි දක්වන්න.

- (i) $A \cap B = \{2, 3\}$
- (ii) $B = \{2, 3, 8, 9, \}$
- (iii) $(A \cup B)' = \{5, 7\}$
- (iv) $\epsilon = \{1, 2, 3, 4, 5, 6, 7, 8, 9, \}$
- (v) A කුලකය අවයව සහිත ව ලියා දක්වන්න.
- (vi) $P(A \cup B)$ සොයන්න.

(06)



ABCDEF යනු සවිධි ඡඩාසුයකි.

එහි,

- (i) අභ්‍යන්තර කෝණයක අගය සොයන්න.
- (ii) බාහිර කෝණයක අගය සොයන්න.
- (iii) a° හි අගය සොයන්න.
- (iv) \hat{CAF} හි අගය සොයන්න.
- (v) දික්කරන ලද BA හා EF පාද G හි දී හමුවේ. \hat{AGF} අගය සොයන්න.
- (vi) AGF ත්‍රිකෝණය හඳුන්වන විශේෂිත නම ලියන්න.

(07)9 - A ශ්‍රේණියේ සිසුන් 40 දෙනෙකු ඇගයීමක් සඳහා ලබා ගත් ලකුණු පහත දැක්වේ.

| | | | | | | | | | |
|---|---|---|---|---|---|---|---|---|---|
| 5 | 3 | 3 | 3 | 5 | 7 | 8 | 8 | 9 | 7 |
| 7 | 8 | 8 | 9 | 4 | 5 | 6 | 6 | 2 | 3 |
| 3 | 4 | 5 | 9 | 9 | 8 | 8 | 7 | 3 | 6 |
| 7 | 3 | 4 | 5 | 5 | 8 | 7 | 7 | 7 | 9 |

- (i) ඉහත දත්තවල පරාසය සොයන්න.
- (ii) ඉහත තොරතුරු ඇසුරෙන් පහත දැක්වෙන අසමූහිත සංඛ්‍යාත ව්‍යාප්තිය සම්පූර්ණ කරන්න.
(වගුව පිළිතුරු පත්‍රයේ පිටපත් කරගන්න.)

| ලකුණු (x) | සංඛ්‍යාතය (f) | f × x |
|-----------|---------------|-------|
| 2 | 1 | 2 |
| | | |
| | | |

- (iii) සංඛ්‍යාත ව්‍යාප්තිය ඇසුරෙන්,
 - (a) මාතය
 - (b) මධ්‍යන්‍යය සොයන්න.