


 වයඹ පළාතේ අධ්‍යාපන දෙපාර්තමේන්තුව
 Department of Provincial Education - NWP
 வடமேல் மாகாணக் கல்வித் திணைக்களம்
 Department of Provincial Education - NWP
 வடமேல் மாகாணக் கல்வித் திணைக்களம்
 Department of Provincial Education - NWP

8 ශ්‍රේණිය	පළමු වාර පරීක්ෂණය - 2019	<table border="1" style="display: inline-table; border-collapse: collapse;"> <tr> <td style="padding: 5px;">33</td> <td style="padding: 5px;">S</td> </tr> </table>	33	S
33	S			

නම	ඉතිහාසය I කොටස	කාලය පැය දෙකයි
----------	-----------------------	-----------------------

උපදෙස් : සියලුම ප්‍රශ්නවලට නිවැරදි පිළිතුරු සපයන්න.

- සියලුම ප්‍රශ්නවලට පිළිතුරු සපයන්න.
 - අංක 01 - 05 දක්වා ප්‍රශ්නවලට නිවැරදි පිළිතුර වරහන තුළින් තෝරා තිත් ඉරි මත ලියන්න.
01. අතීතයේ ශ්‍රී ලංකාවේ විසළි කලාපයේ කෘෂිකාර්මික කටයුතු සඳහා ජලය ලබා ගැනීමට
ඉදි කළේය. (ගංගා / විශාල වැව් / ගැඹුරු ලීං)
 02. පණ්ඩුකාභය රජුගේ කාලයේ ඉදි වූ අභය වැව නූතනයේ වැව ලෙස හඳුන්වයි.
(තිසා / හුරුල් / බසවක්කුලම)
 03. මිනිස් ප්‍රජාව අතීතයේ සිට වර්තමානය දක්වා පැමිණි ගමනේ දී මුලින් ම
කලාත්මක නිර්මාණ සාදන ලදී. (මැටි වලින් / ලී වලින් / යකඩ වලින්)
 04. මහින්දාගමනයත් සමඟ ලංකාව හා ඉන්දියාව අතර සමීප සබඳතා හේතුවෙන්
දැනුම ලංකාවට ලැබිණි. (යකඩ තාක්ෂණ / වාස්තු විද්‍යා / මැටි තාක්ෂණ)
 05. පොළොන්නරු අවධියේ දී හින්දු බලපෑම මත සඳකඩ පහනින් රූපය ඉවත් වී
ඇත. (වාෂ්ඨ / හස්ති / සිංහ)
- අංක 06 සිට 10 දක්වා ප්‍රශ්නවල දැක්වෙන ප්‍රකාශ නිවැරදි නම් (✓) ලකුණ ද, වැරදි නම් (X) ලකුණ ද,
ඉදිරියෙන් යොදන්න.
06. මහවැව් තැනවීම වසභ රජු විසින් ආරම්භ කළේය. (.....)
 07. මල්වතු ඔය හරහා ඉදිකර ඇති තේක්කම් අමුණ ස්ථාවර වේල්ලකි. (.....)
 08. ධාතුසේන රජු විසින් ඇළහැර ඇළ තනවන ලදී. (.....)
 09. අනුරාධපුර යුගයේ තැනූ ගඩොල් නූතන ගඩොල්වලට වඩා විශාලය. (.....)
 10. පිළිම ගෙවල් නිර්මාණය කිරීමේ පැරණිම සම්ප්‍රදාය ගන්ධ කූටි සම්ප්‍රදායයි. (.....)
- අංක 11 සිට 15 දක්වා ප්‍රශ්නවලට අදාළ නිවැරදි පිළිතුර, දී ඇති පිළිතුරු අතරින් තෝරා යටින් ඉරක්
අඳින්න.
11. මහසෙන් රජු විසින් තැන වූ මහකනදරා වැව අතීත කාලයේ හැඳින් වූ නම මින් කුමක් ද?

1. ජල්ලුරවාපී	2. ධානුවාපී	3. මානික්විටි	4. මණිහිර
---------------	-------------	---------------	-----------
 12. අති විශිෂ්ට නිර්මාණයක් වූ කලා වැව කර වූ රජතුමා වන්නේ මින් කවරෙක් ද?

1. වසභ රජු	2. මහසෙන් රජු	3. මහා පරාක්‍රමබාහු රජු	4. ධාතුසේන රජු
------------	---------------	-------------------------	----------------

13. අනුරාධපුර අභයගිරි දාගැබ මතට පතිත වන වර්ෂා ජලය දාගැබ දිගේ ගොස් එක් රැස් වන්නේ මින් කුමන ස්ථානයට ද ?

- | | |
|----------------|----------------|
| 1. සළපතල මළුවට | 2. ජල පිහිල්ලට |
| 3. වැලි මළුවට | 4. පොකුණට |

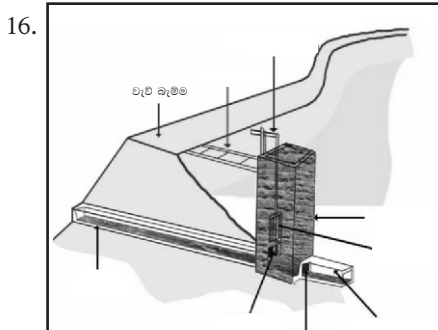
14. දිවයිනේ මුල්වරට උයනක් තැනවීමට මූලිකත්වය ගත් රජතුමා මින් කවරෙක් ද?

- | | |
|----------------|------------------------|
| 1. ධාතුසේන රජු | 2. පළමුවන අග්ගබෝධි රජු |
| 3. මුට්සිව රජු | 4. වසභ රජු |

15. මුල් යුගයේ සිට ම ශ්‍රී ලංකාවේ විත්‍ර කලාවේ සම්පූර්ණ වූ විත්‍ර දැකිය හැකි වන්නේ මින් කුමන ස්ථානයේ ද?

- | | | | |
|----------------|----------------|----------------|-------------|
| 1. පොළොන්නරුවේ | 2. අනුරාධපුරයේ | 3. සිතුල්පව්වේ | 4. සීගිරියේ |
|----------------|----------------|----------------|-------------|

• අංක 16 - 20 දක්වා ප්‍රශ්නවලට අදාළ පින්තූරය කුමක් දැයි තිත් ඉර මත ලියන්න.



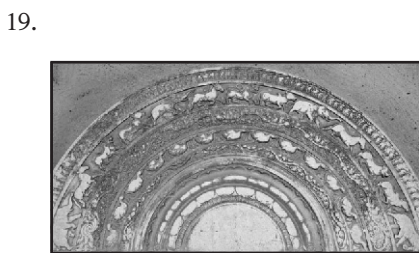
.....



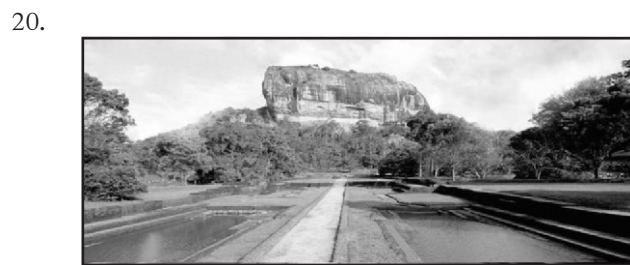
.....



.....



.....



.....

II - කොටස

• පළමු ප්‍රශ්නය ඇතුළුව ප්‍රශ්න පහකට පිළිතුරු සපයන්න.

01. අ) ශ්‍රී ලංකා ඉතිහාසයේ පහත සඳහන් සිදුවීම් හා සම්බන්ධ A, B, C හා D යටතේ දක්වා ඇති තොරතුරුවලට අදාළ නිවැරදි පිළිතුරු දක්වන්න.

A. ඇළහැර ඇළ තැනවීම පිළිබඳ “පුරාතන වාර්මාර්ග” යනුවෙන් ප්‍රශස්ත කෘතියක් සම්පාදනය කළ පුද්ගලයා

B. මහසෙන් රජු මින්නේරිය වැවට ජලය ලබා ගැනීමට සෑදූ ඇළ මාර්ගය

C. අතීත මූලාශ්‍ර වලට අනුව, මහ වැව් 163 ක් තැන වූ රජතුමා

D. කාලිංග මාසගේ ආක්‍රමණය සිදුවූයේ කුමන රාජධානි සමය අවසානයේ ද?

(ලකුණු 04)

අ) i. මෙම පින්තූරයේ දැක්වෙන්නේ කුමක් ද?

ii. මෙය පිහිටා ඇති ස්ථානය දක්වන්න.

iii. මෙම නිර්මාණය තුළින් ඉටුකර ගත් අරමුණු දෙකක් දක්වන්න.



(ලකුණු 04)

අ) i. මෙම පින්තූරයේ දැක්වෙන්නේ කුමක් ද?

ii. මෙම නිර්මාණය අයත් යුගය කුමක් ද?

iii. මෙය දැක ගත හැකි ස්ථානය දක්වන්න.

iv. මෙම චිත්‍ර වල මතු වී පෙනෙන වර්ණ දෙකක් දක්වන්න.



(ලකුණු 04)

අ) මෙම පින්තූරයේ දැක්වෙන්නේ අතීත මුතුන්මිත්තන් කළ විස්මිත නිර්මාණයක් වන යෝධ ඇළයි.

i. මෙම නිර්මාණය හා සම්බන්ධ වැවක් නම් කරන්න.

ii. මෙම නිර්මාණය කර වූ රජතුමා දක්වන්න.

iii. මෙය තැන වූයේ කුමක් සඳහා ද?

iv. මෙම ඇළ මාර්ගයේ බිම මැනීම පිළිබඳව අතීත ලාංකිකයන් සතුව පැවති විශිෂ්ට දැනුම පෙන්වන අවස්ථාවක් ලියන්න.

(ලකුණු 04)

(ලකුණු 16)



02. i. අතීත ලාංකීකයන් ජල තාක්ෂණ ක්‍රම මැනවින් භාවිතයට ගත් අවස්ථා 03 ක් දක්වන්න. (ල. 03)
- ii. පහත දැක්වෙන්නේ වැවක ප්‍රධාන අංග කිහිපයකි. ඒ එක් එක් අංගවලින් ඉටුවන කාර්යය දක්වන්න.
- A. සොරොච්ච
- B. බිසෝකොටුව
- C. රළපතාව
- D. පිටවාන (ල. 04)
- iii. විශාල වැව් තැන වීමේ දී අතීත ලාංකීකයින්ට මුහුණ දීමට සිදු වූ අභියෝග 04 ක් දක්වන්න. (ල. 04)

03. i. අතීතයේ විවිධ කාලවකවානුවල ඇළවල් තැනවීමට හේතු වූ කරුණු 03 ක් දක්වන්න (ල. 03)
- ii. දීර්ඝ ඇළවල් තැනීමේ දී අතීත මිනිසාට මුහුණ දීමට සිදු වූ අභියෝග 04 ක් දක්වන්න. (ල. 04)
- iii. ලංකාවේ පැරණි ජනතාව පොකුණු තැනවීමේ දී ඉතා විශිෂ්ට දක්ෂතාවයක් දක්වා ඇත. එසේ තැන වූ පොකුණු වර්ග 04 ක් දක්වන්න. (ල. 04)

04. i. මැටි භාජන තැනීමේ තාක්ෂණය දියුණුවත් සමග භාණ්ඩ අලංකාර කිරීමට ගත් ක්‍රියාමාර්ග තුනක් දක්වන්න. (ල. 03)
- ii. ජල උද්‍යානවල කැපී පෙනෙන ලක්ෂණ හතරක් දක්වන්න. (ල. 04)
- iii. ලංකාවේ මුල් කාලයේ සිටම මැටි භාණ්ඩ තැනීම ඉතා දියුණුව පැවති අතර, එය ක්‍රියාත්මක කළ මූලික පියවර හතරක් දක්වන්න. (ල. 04)

05. i. ලෝහ කර්මාන්තයේ නියැලුණු පුද්ගලයන් පිළිබඳ පහත වගුව සම්පූර්ණ කරන්න. (ල. 03)

වර්තමාන නම	අතීත නම
1. ලෝහ වැඩ කරන්නා
2. තඹකරු
3. බෙලෙක් වැඩ කරන්නා

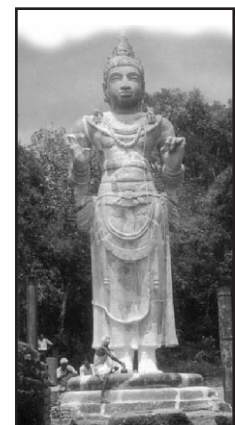
- ii. පහත දැක්වෙන වගුවේ හිස්තැනට අදාළ පිළිතුරු දක්වන්න. (ල. 06)

දාගැබ්	ඉදිකළ රජු
ථූපාරාමය	1.
2.	දුටුගැමුණු රජු
අභයගිරිය	3.
4.	මහසෙන් රජු
දෙමළ මහා සෑය	5.
6.	නිශ්ශංකමල්ල රජු

(ලකුණු 08)

- iii. අතීතයේ ලංකාවේ යකඩ නිස්සාරණය පිළිබඳ පැහැදිලි සාක්ෂි හමුවන ස්ථාන දෙකක් දක්වන්න. (ල. 04)

- 06.1. i. මෙම නිර්මාණය නම් කරන්න.
- ii. මෙම නිර්මාණය අයත් යුගය කුමක් ද?
- iii. මෙම නිර්මාණයෙන් පෙන්නුම් කරන්නේ මෙරට පැතිරී ගිය කුමන ආගමික ඇදහීමක් ද? (ල. 03)



පළමු වාර පරීක්ෂණය - 2019
8 ශ්‍රේණිය ඉතිහාසය (පිළිතුරු පත්‍රය)

I - කොටස

01. විශාල වැව් 02. බසවක්කුලම 03. මැටිවලින් 04. වාස්තු විද්‍යා 05. වෘෂභ 06. ✓ 07. ✓ 08. ×
09. ✓ 10. ✓ 11. බානු වාපි 12. ධාතුසේන රජු 13. සළපතල මළුව 14. මුට්ඨිව
15. සීගිරිය
16. බිසෝකොටුව 17. නෙළුම් පොකුණ 18. අංක II ශිව දේවාලය 19. සඳකඩ පහණ 20. සීගිරි ජල උද්‍යානය(20 x 2 = 40)

II - කොටස

01. අ. A ආර්. එල්. බ්‍රෝගියර් B. තල්වතුඇළ/තිලවත්ථු C. මහාපරාක්‍රමබාහු රජු D. පොළොන්නරුව(ල. 04)
අ. i. කුට්ටම් පොකුණ ii. අනුරාධපුරය
iii. හික්කුන්ගේ ජල පාරිභෝජනය, අලංකාරය, පරිසරය සිසිල්ව තබා ගැනීම ආදී (ල. 04)
අ. i. සීගිරි බිතුසිතුවම් ii. අනුරාධපුර යුගය iii. සීගිරිය iv. කහ, ගුරු, රතු, නිල්(ල. 04)
අ. i. කලා වැව/තිසා වැව ii. ධාතුසේන රජු iii. කලා වැවේ සිට අනුරාධපුරයේ තිසා වැවට ජලය ගෙන යාමට
iv. මුල් සැතපුම් 17 තුළ බැස්ම සැතපුමකට අගලක ප්‍රමාණයක් වීම. (ල. 04)
02. 1. i. වැව් ඉදිකිරීමේ දී/ඇළවේලි ඉදිකිරීම/අමුණු තැනවීම/පොකුණු ඉදිකිරීම (ල. 03)
2. A. සොරොච්ච - වැවතුළ ඇති ජලය වැව් බැම්ම හරහා ඇළ මාර්ගයට ගැනීම
B. බිසෝකොටුව - වැවේ ජලය මනා පාලනයකින් යුතුව පිටතට ගැනීම
C. රළපනාව - වැව් බැම්ම සේදියාම වළක්වා ගැනීමට වැව් බැම්මේ ඇතුළු පැත්තට ගල් ඇතිරීම
D. පිටවාන - වැවේ අතිරික්ත ජලය පිටතට ගැනීම (ල. 04)
3. ජල ධාරිතාවේ පීඩනයට ඔරොත්තු දෙන ලෙස වැව් බැම්ම සැකසීම/ශ්‍රමය සපයා ගැනීම/ශ්‍රමිකයන් හැසිරවීම/ආහාරපාන සැකසීම/පස් එක්රැස් කිරීම (ල. 04)
03. 1. වැව්වල සිට හෝ අමුණුවල සිට වගා බිම කරා ජලය ගෙනයාම/අමුණක සිට වැවකට හෝ වැව් පද්ධතියකට ජලය ගෙන යාම/වැවක සිට වැවකට හෝ වැව් කිහිපයකට ජලය ගෙන යාම (ල. 03)
2. පොළොව හාරා ඇළ කැපීම/ඇළේ පළල හා ගැඹුර නිසි ලෙස පවත්වා ගෙන යාම/පැති බැම් යොදා ඉවුරු සේදීම වළක්වාලීම/ භූ විෂමතාවයන්ට ගැලපෙන ලෙස ඇළ තැනවීම (ල. 04)
3. ජල පරිභෝජනයට තැන වූ පොකුණු/වැසි ජලය ක්‍රමානුකූලව බැහැර කිරීමේ පොකුණු / අලංකාරය සඳහා ඉදිකළ පොකුණු/පරිසරය සිසිල්ව තබා ගැනීමට තැන වූ පොකුණු (ල. 04)
04. 1. භාණ්ඩ වර්ණ ගැන්වීම/පින්තාරු කිරීම/භාජන මත මෝස්තර රචා ඇඳීම (ල. 03)
2. භූමියේ ස්වභාවය හා පරිසරයට ගැලපෙන ලෙස උද්‍යාන සැලසුම් කර තිබීම/උද්‍යානය තුළ සැලසුම් කළ මාර්ග පද්ධතියක් තැනවීම/ජල කාණු, පොකුණු, ජලමල් ආදිය තනවා උද්‍යාන අලංකාර කිරීම/එළිමහන් ගෙවල්, මණ්ඩප, හා විවේකස්ථාන තනවා ගස්වැල් වවා රමණීය පරිසරයක් ඇති කර තිබීම/උද්‍යාන පාලකයන් මනා ලෙස උද්‍යාන නඩත්තු කිරීම (16 පිටුව)(ල. 04)
3. සුදුසු මැටි වර්ග තෝරා මුලින්ම මැටි පදම් කර ගැනීම /සකපෝරුව මත තබා භාජනයේ හැඩය සකස් කර ගැනීම/ භාජනයේ පතුල සකසා ඉරි රචා ඇඳ අලංකාර කිරීම/වියළුණු පසු පෝරුණුවේ තැන්පත් කර පුළුස්සා ගැනීම (ල. 04)
- 05.1. 1. කබර 2. තඹර 3. නොපෂ
2. 1. දේවානම්පියතිස්ස රජු 2. රුවන්වැලිසෑය/මිරිසවැටිය 3. වළගම්බා රජු
4. ජේතවනය 5. මහා පරාක්‍රමබාහු රජු 6. රන්කොත් වෙහෙර (ල. 06)
3. 1. බලංගොඩ සමනල වැව ප්‍රදේශය 2. සීගිරියේ අලකොළ වැව දෙහිගහ ඇළ කන්ද ප්‍රදේශය (ල. 02)
06. 1. i. බෝධිසත්ව ප්‍රතිමාවක් ii. අනුරාධපුර යුගයට iii. මහායාන ආගමික අදහස්
2. කෘෂිකර්මාන්තය පුළුල් වීම / නාගරීකරණය වෙගවත් වීම/ ඉන්දියානු තාක්ෂණික ශිල්පකෘතීන් වෙගයෙන් රට තුළ ක්‍රියාත්මක වීම /ඉදිකිරීම් ක්ෂේත්‍රයේ වර්ධනය (ල. 04)
3. 1. තිවංක පිළිම ගෙය 2. රජ මාළිගා 3. ආලාහන පිරිවෙන
4. අවුකන (ල. 04)
07. හරහට
1. පද්මස්වර 2. නිවාස 3. ලියවැල් 4. පාදුලකවාපී 5. මැටි
පහළට
1. මහාවංශය 2. රන්මසු උයන 3. මිනිපේ ඇළ 4. සිතුල්පව්ව 5. කඳුවැටි (ල. 11)
6. පිදුරන්ගල