

සියලු ම හිමිකම් ඇවිරිණි
முழுப் பதிப்புரிமையுடையது /
All Rights Reserved]

TO BE PUBLISHED IN
THE WEBSITE OF DOE

ශ්‍රී ලංකා විභාග දෙපාර්තමේන්තුව / இலங்கைப் பரீட்சைத் திணைக்களம் /
Department of Examinations, Sri Lanka

தேசிய தாவரவியல் பூங்காக்கள் திணைக்களம் - இலங்கை தொழில்நுட்ப
சேவையின் தரம் III அலுவலர் பதவிக்கு ஆட்சேர்ப்புச் செய்வதற்கான திறந்த
மற்றும் மட்டுப்படுத்தப்பட்ட போட்டிப் பரீட்சை - 2017 (2018)
Department of National Botanic Gardens - Open / Limited Competitive
Examination for Recruitment to Posts in the Grade III of the
Sri Lanka Technological Service - 2017 (2018)

(04) விடய அறிவு
(தொழில்நுட்பவியல் அலுவலர் - சிவில்)
Subject Related Knowledge
(Technical Officer - Civil)

வினா இலக்கம்	புள்ளிகள்
1	
2	
3	
4	
5	
மொத்தம்	
விடைத்தாளைப் பரீட்சித்தவர்	
புள்ளிகளைப் பரீட்சித்தவர்	

மூன்று மணித்தியாலம்
Three hours

எல்லா வினாக்களுக்கும் இத்தாளிலேயே விடை எழுதுக.

சுட்டெண் :

1. (i) திட்டவரைபொன்றை வரையும் போது பின்வரும் உருப்படிகளுக்கெனப் பயன்படுத்தப்படும் குறியீடுகளை அவ்வவற்றுக்கு எதிரே வரைக.

(அ) ஏற்கனவே உள்ள மரம் :

(ஆ) நீர் சேமிப்புத் தொட்டி :

(ii) நீறிய சுண்ணாம்பைப் பெறுவதற்காக இலங்கையில் சுண்ணாம்புப் பளிங்குகளைப் பெறும் பிரதேசங்கள் இரண்டைப் பெயரிடுக.

(அ)

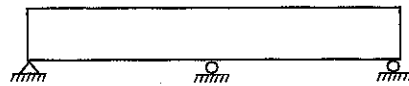
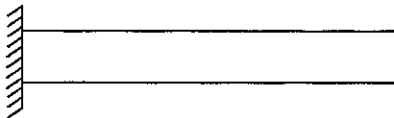
(ஆ)

(iii) கொங்கிறீற்றின் இயல்புகளை இசைவாக்கிக் கொள்வதற்குப் பயன்படுத்தப்படும் கலப்பு வகைகள் (Admixtures) இரண்டைப் பெயரிடுக.

(அ)

(ஆ)

(iv) பின்வரும் கொங்கிறீற்றுக் கூறுகளுக்கென, வலியுறுத்திய கம்பிகளை இடவேண்டிய இடம்/இடங்களை வரைந்து காட்டுக.



(v) மட்டங்காணலின் போது ஏற்படத்தக்க வழக்கள் இரண்டைக் குறிப்பிடுக.

(அ)

(ஆ)

(vi) சங்கிலி அளவையின் போது (chain survey), அதன் செம்மையைப் பரிசீலிப்பதற்குப் பயன்படுத்தப்படும் கோடு எப்பெயரினால் அழைக்கப்படும்?

(vii) தற்காலத்தில் அதிகளவில் பயன்படுத்தப்படும், மென்னுருக்குக் கூரைச் சட்டகங்களில், கோண அமைப்புடைய உருக்குக் கூறுகள் ஒன்றுடனொன்று பொருத்தப்படும் இடத்தில் இடப்பட்டுள்ள உலோகத் தகட்டின் தடிப்பு மற்றும் அதன் பெயர் ஆகியன யாவை?

தடிப்பு :

பெயர் :

(viii) வேலைத் தளங்களில் காட்சிப்படுத்தப்பட்டுள்ள பாதுகாப்புச் சமிக்ஞைகளில் பயன்படுத்தப்படும் நிறங்கள் நான்கைப் பெயரிடுக.

(அ) (ஆ)

(இ) (ஈ)

(ix) கட்டமொன்றில் அமைக்கப்பட்டுள்ள அரைவட்ட வடிவ கவானின் (Arch) உட்புற வளைவு எக் கலைச்சொல்லின் மூலம் குறிப்பிடப்படும்?

(x) நீர் மெதுவாகப் பாய்ந்து சென்று 90° இனால் திருப்பும் இடத்தில் பயன்படுத்தப்படும் குழாய்த் துணைப் பாகம் யாது?

(02 × 10 = 20 புள்ளிகள்)

2. (i) தேசிய தாவரவியல் பூங்காத் திணைக்களத்தில் நிருமாணிப்பதற்கு உத்தேசிக்கப்பட்டுள்ள உத்தியோகபூர்வ விடுதிக்கான மெத்து அத்திவாரம் (Pad foundation) இடப்பட உத்தேசிக்கப்பட்டுள்ளது. பின்வரும் தரவுகளின் உதவியுடன் மெத்து அத்திவாரத்தின் குறுக்குவெட்டுமுகத்தை தரப்பட்ட வரைபுத்தாளில் வரைக. பிரதான பகுதிகளைப் பெயரிடுக.

அளவிடை : சிறிய கட்டமொன்று 50 mm எனக் கருதுக.

தரவுகள் :

தூணின் அடியின் நீளம் / அகலம்	- 1400 mm SQ
தூணின் அடியின் உயரம்	- 300 mm
தூணின் குறுக்குவெட்டுப் பரப்பு	- 300 × 300 mm

வலியுறுத்தல் விவரங்கள் :

தூணின் அடிப்பகுதி (Column base)	- 7 Y 16 - 201 - 200 BW
நிரல் (Column)	- 4 Y 12 - 202
ஏந்திகள் (Stirrups)	- Y 6 - 203 - 150
மூடி (Cover)	- 100 mm
கொங்கிறீற்றுக் கலவை (Concrete mix)	- 1 : 2 : 4 (20 mm)
சுரலிப்பான கொங்கிறீற்று (Weak concrete blinding)	- 100 mm
தோண்டப்படும் ஆழம் (Depth of excavation)	- 1000 mm

(தூணை நிலமட்டத்திலிருந்து 600 mm ஆவது மேலே வரைக.)

(06 புள்ளிகள்)

(ii) தேசிய தாவரவியல் பூங்காத் திணைக்களத்தின் கீழ் உள்ள கட்டில் செவிப்புல நிலையத்துக்கென 12.0 m இடைவெளி கொண்ட மென்னுருக்குக் கூரைச் சட்டகத்தின் (Mild Steel Roof Truss) மத்தியகோட்டு வரைபடத்தை வரைந்து ஏதேனும் பிரதான கூறுகள் நான்கினைப் பரிமாணங்களுடன் பெயரிடுக.

வேயு பதார்த்தம் - அலைநெளி வடிவ Eco shell sheets

சாய்வு - கிடையுடன் 30°

(தரப்பட்டுள்ள வரைதல் தூளைப் பயன்படுத்துக. அளவிடை - சிறிய சதுரமொன்று 200 mm எனக் கருதுக.)

(06 புள்ளிகள்)

2

தேசிய தரவரவியல் பூர்வாக்கள் திணைக்களம் - இலங்கை தொழில்நுட்ப
சேவையின் தரம் III அலுவலர் பதவிக்கு ஆட்சேர்ப்புச் செய்வதற்கான
திறந்த மற்றும் மட்டுப்படுத்தப்பட்ட போட்டிப் பரீட்சை - 2017 (2018)
(04) விடய அறிவு
(தொழில்நுட்பவியல் அலுவலர் - சிவில்)

TO BE PUBLISHED IN
-3-
THE WEBSITE OF DOE
REG. NO. :

A large grid table with approximately 20 columns and 40 rows, intended for candidate information or exam details.

- (iii) மலகூட / சலகூட மற்றும் குளியலறைத் தொகுதிக்கெனப் பயன்படுத்தப்படும் சுகநல (sanitary) உபகரண வகைகளை உதாரணங்களுடன் குறிப்பிட்டு, தாவரவியல் பூங்காவொன்றில் நிருமாணிக்கப்பட உத்தேசிக்கப்பட்டுள்ள அலகொன்றுக்கு நீர் தெரிவுசெய்யும் உபகரணங்கள் எவையெனக் குறிப்பிடுக.

.....

.....

.....

.....

.....

.....

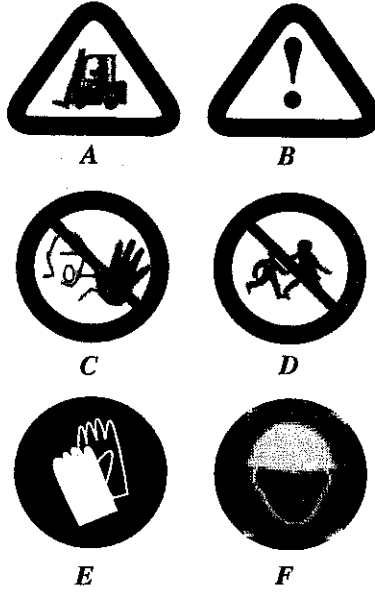
.....

.....

.....

(04 புள்ளிகள்)

- (iv) பின்வரும் வரிப்படங்களில் காட்டப்பட்டுள்ள சமிக்ஞைகளில் எவையேனும் நான்கைத் தெரிவுசெய்து அவற்றின் வகை, நிறம், வெளியிடப்படும் கருத்துக்கான வாக்கியம் ஆகியவற்றை எழுதுக.



எழுத்து	சமிக்ஞை வகை	நிறம்	வெளியிடப்படும் கருத்து
A			
B			
C			
D			
E			
F			

(04 புள்ளிகள்)

3

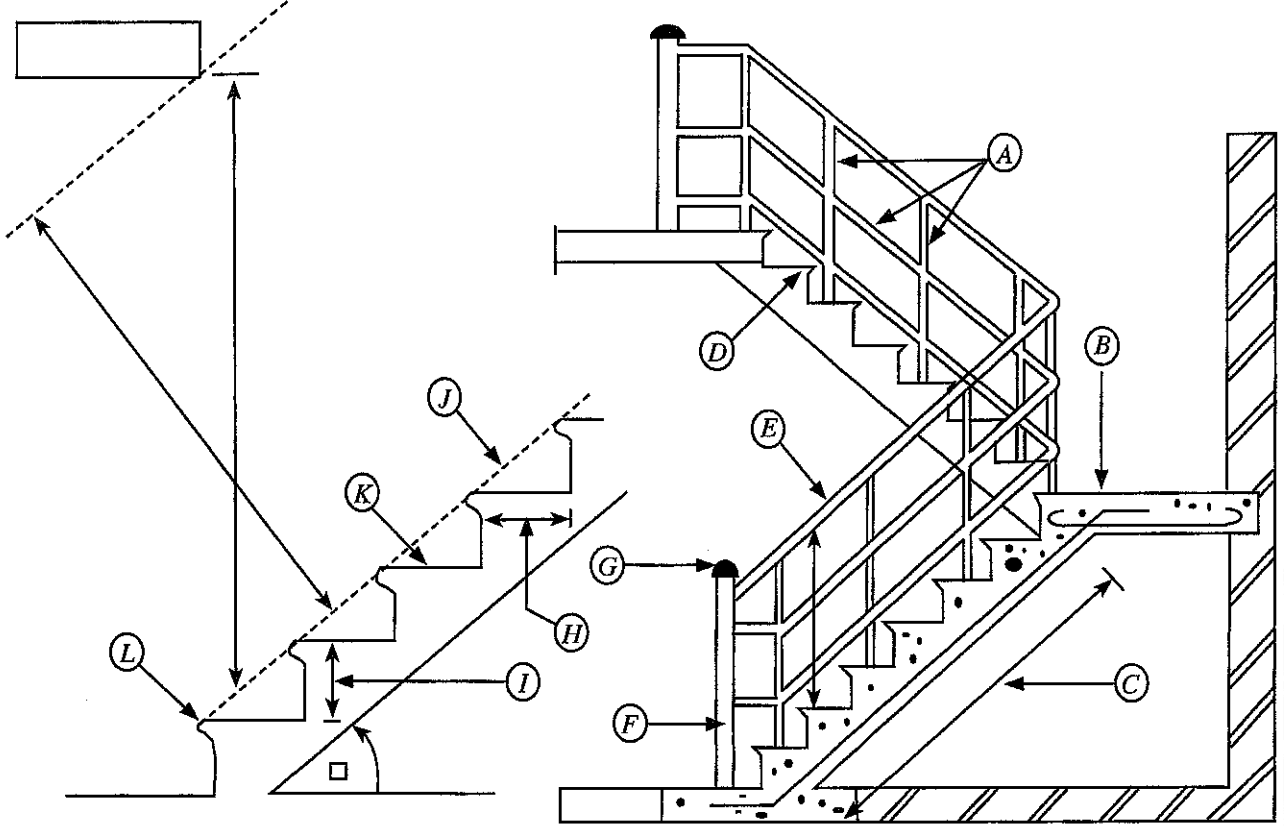
தேசிய தரவரம்பில் பூங்காக்கள் திணைக்களம் - இலங்கை தொழில்நுட்ப சேவையின் தரம் III அடிப்படையில் பதவிக் குடேசர்ப்புச் செய்வதற்கான திறந்த மற்றும் மட்டுப்படுத்தப்பட்ட போட்டிப் பரீட்சை - 2017 (2018) (04) விடய அறிவு (தொழில்நுட்பவியல் அலுவலர் - சீவில்)

TO BE PUBLISHED IN
THE WEBSITE OF DOE

கூடுதல் :

3. (i) கொங்கிறீற்றினாலான படிக்கட்டுத் தொகுதியின் குறுக்குவெட்டுமுகம் உருவில் காட்டப்பட்டுள்ளது. (A) தொடக்கம் (L) வரை அம்புக்குறிகளினால் காட்டப்பட்டுள்ள கூறுகளில் ஏதாவது பத்தினை பின்வரும் அட்டவணையில் குறிப்பிடுக.

படிக்கட்டுத் தொகுதி (Stair)



A		G	
B		H	
C		I	
D		J	
E		K	
F		L	

(05 புள்ளிகள்)

- (ii) குறைவான வேலைசெய்தகவைக் கொண்ட கொங்கிறீற்றின் (Less workable concrete) செயற்படுதகவைத் (Workability) துணிவதற்கு வேலைத்தல ஆய்வுகூடத்தில் மேற்கொள்ளத்தக்க இறுகல் காரணிச் சோதனைக்குத் (Compaction Factor Test) தேவையான உபகரணங்களின் பருப்படிப் படத்தை வரைந்து செயன்முறையை விவரிக்க.

.....

.....

.....

.....

.....

(06 புள்ளிகள்)

- (iii) வெந்நீர் வழங்கலுக்கெனப் பயன்படுத்தப்படும் குழாய் வகைகளைக் குறிப்பிட்டு அவற்றின் விசேட இயல்புகள் ஆறினைக் குறிப்பிடுக.

குழாய் வகையின் பெயர் :

விசேட இயல்புகள்

- (அ)
- (ஆ)
- (இ)
- (ஈ)
- (உ)
- (ஊ)

(04 புள்ளிகள்)

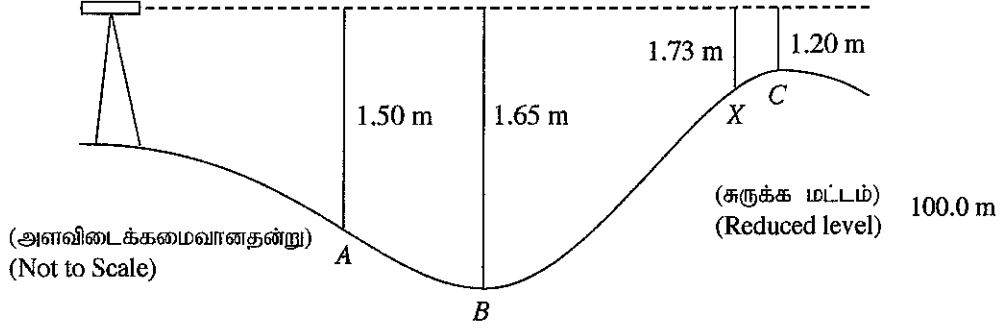
- (iv) அமைக்கப்படும் நிலையிலுள்ள புதிய சிறுவர் பூங்காவில் மரங்களின் கீழ் நிறுவ உத்தேசிக்கப்பட்டுள்ள மரத்தினாலான பூங்கா வாங்கிற்கு வர்ணம் பூசப்பட வேண்டியுள்ளது. அதற்குப் பொருத்தமான வர்ணப்பூச்சு வகையைத் தெரிவு செய்யும்போது நீங்கள் கவனத்திற் கொள்ள வேண்டிய விடயங்கள் பத்தினைக் குறிப்பிடுக.

- (அ)
- (ஆ)
- (இ)
- (ஈ)
- (உ)
- (ஊ)
- (எ)

- (ஏ)
- (ஐ)
- (ஓ)

(05 புள்ளிகள்)

4. (i) A, B, C ஆகிய புள்ளிகளின் சுருக்க மட்டங்களை மீற்றரில் குறிப்பிடுக.



உபகரண மட்டம் :

சுருக்க மட்டம் A :

B :

C :

(04 புள்ளிகள்)

- (ii) 30 m நீளம் கொண்ட உலோகத்திலான அளவுநாடாவில், அது பயன்படுத்தப்பட வேண்டிய வெப்பநிலை 25°C எனக் குறிப்பிடப்பட்டுள்ளது. எனினும், 35°C யில் அது பயன்படுத்தப்பட்டது. அளவுநாடா தயாரிக்கப்பட்ட உலோகத்தின் நீளவிரிவுக் குணகம் $0.000\ 0035^{\circ}\text{C}^{-1}$ ஆயின், அந்த அளவுநாடாவின் திருத்தியமைக்கப்பட்ட வாசிப்பைக் கணிக்கുക.

.....

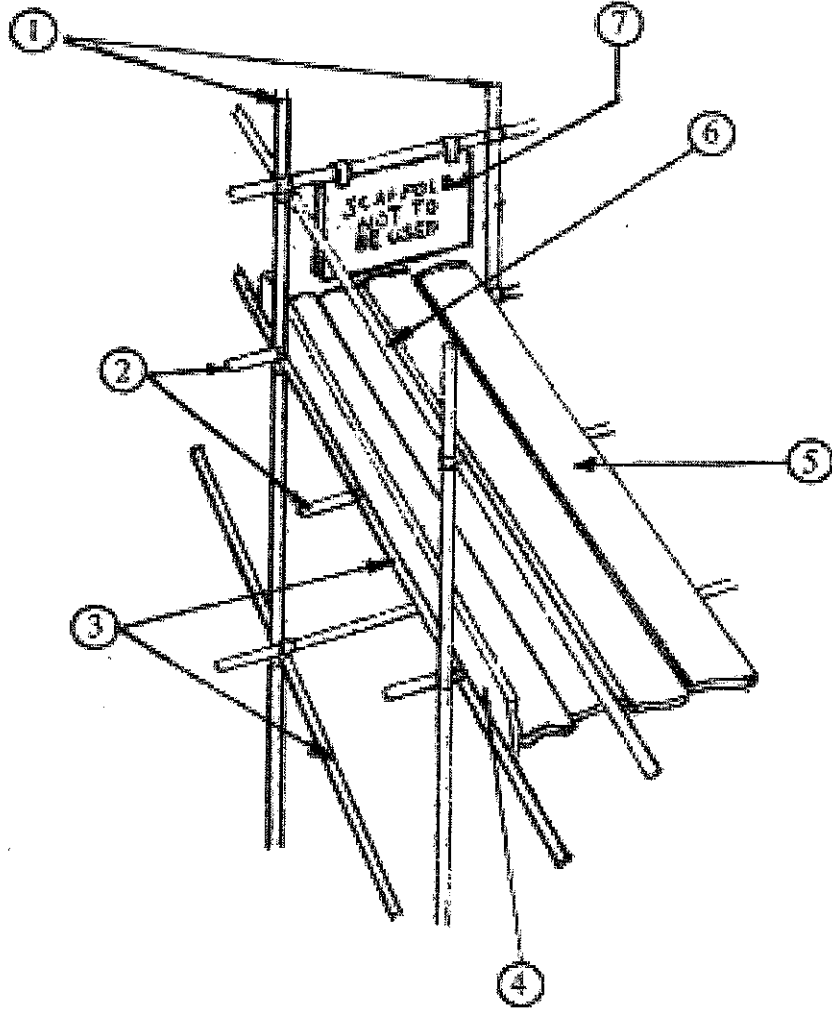
.....

.....

.....

(04 புள்ளிகள்)

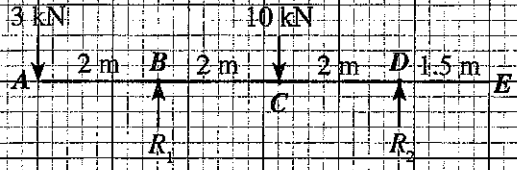
(iii) வேலை நிலையமொன்றில் பொருத்தப்பட்டுள்ள சாரமொன்றின் (Scaffolding) சமவளவுத் தோற்றத்தின் பருமட்டான வரிப்படம் கீழேயுள்ள வரிப்படத்தில் காட்டப்பட்டுள்ளது. அதில் விரும்பிய ஐந்து கூறுகளை உரிய இலக்கங்களுக்கெதிரே பெயரிடுக.



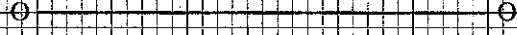
①	
②	
③	
④	
⑤	
⑥	
⑦	

(05 புள்ளிகள்)

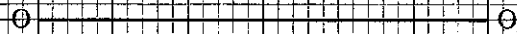
(iv) பின்வரும் வரிப்படத்தில் காட்டப்பட்ட சுமைகளின் கீழ் R_1 , R_2 மறுதாக்கங்களைக் கணித்து உரிய இடத்தின் கொய்வு விசை, சுனற்திருப்பு திறன் ஆகியவற்றுக்கான விசை வரிப்படங்களை வரைக. (அளவிடை சிறிய கட்டமொன்று = 250 mm மற்றும் 250 நிபுற்றன்)



சுமையேற்றுகை வரிப்படம்
Loading Diagram



கொய்வு விசை வரிப்படம்
Shear Force Diagram



சுனற்திருப்பு திறன் வரைபடம்
Bending Moment Diagram

TO BE PUBLISHED IN
THE WEBSITE OF DOE

.....

.....

.....

.....

.....

.....

.....

.....

.....

.....

.....

.....

.....

.....

.....

.....

.....

.....

.....

.....

.....

.....

.....

.....

.....

.....

.....

(20 புள்ளிகள்)
