

බ/බදුල්ල මධ්‍ය මහා විද්‍යාලය
B/Badulla Central College

I S I

13 ශ්‍රේණිය - අවසාන වාර පරීක්ෂණය - 2023

භෞතික විද්‍යාව

I කොටස

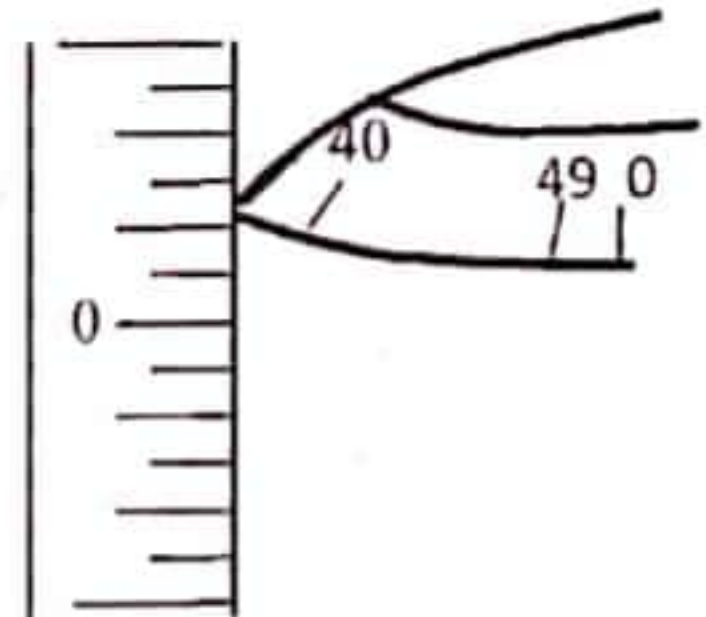
කාලය පැය 02 යි

- සියළුම ප්‍රශ්නවලට පිළිතුරු සපයන්න.

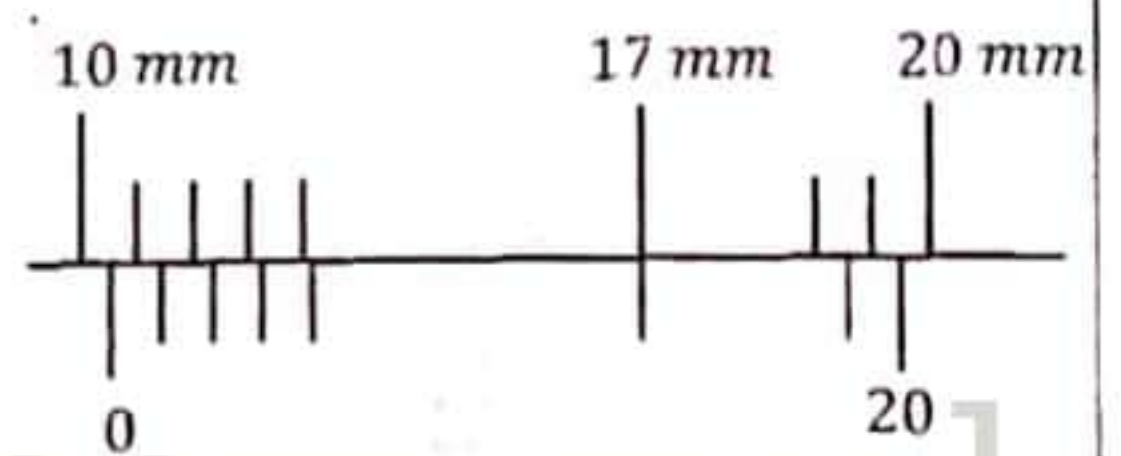
- 1) පහත සඳහන් භෞතික රාශි අතරින් මාන නොමැති භෞතික රාශිය වන්නේ,
1. සාපේක්ෂ ප්‍රවේගය
 2. කෝණික විස්ථාපනය
 3. කෝණික ප්‍රවේගය
 4. විස්ථාපනය
 5. දුර

- 2) දුනු නියතයේ මාන වන්නේ,
1. MLT^{-2}
 2. LT^{-2}
 3. MT^{-2}
 4. T^{-2}
 5. MT^{-1}

- 3) ගෝලමානයේ පහත දැක්වෙන පිහිටුමට අදාළ පාඨාංකය වන්නේ,
1. 1.10 mm
 2. 1.00 mm
 3. 0.90 mm
 4. 1.40 mm
 5. 2.00 mm



- 4) පහත දැක්වෙන වර්නියර් පරිමාණයේ දැක්වෙන පිහිටුමට අදාළ පාඨාංකය වන්නේ,
1. 10.35 mm
 2. 9.35 mm
 3. 10.30 mm
 4. 10.40 mm
 5. 9.50 mm

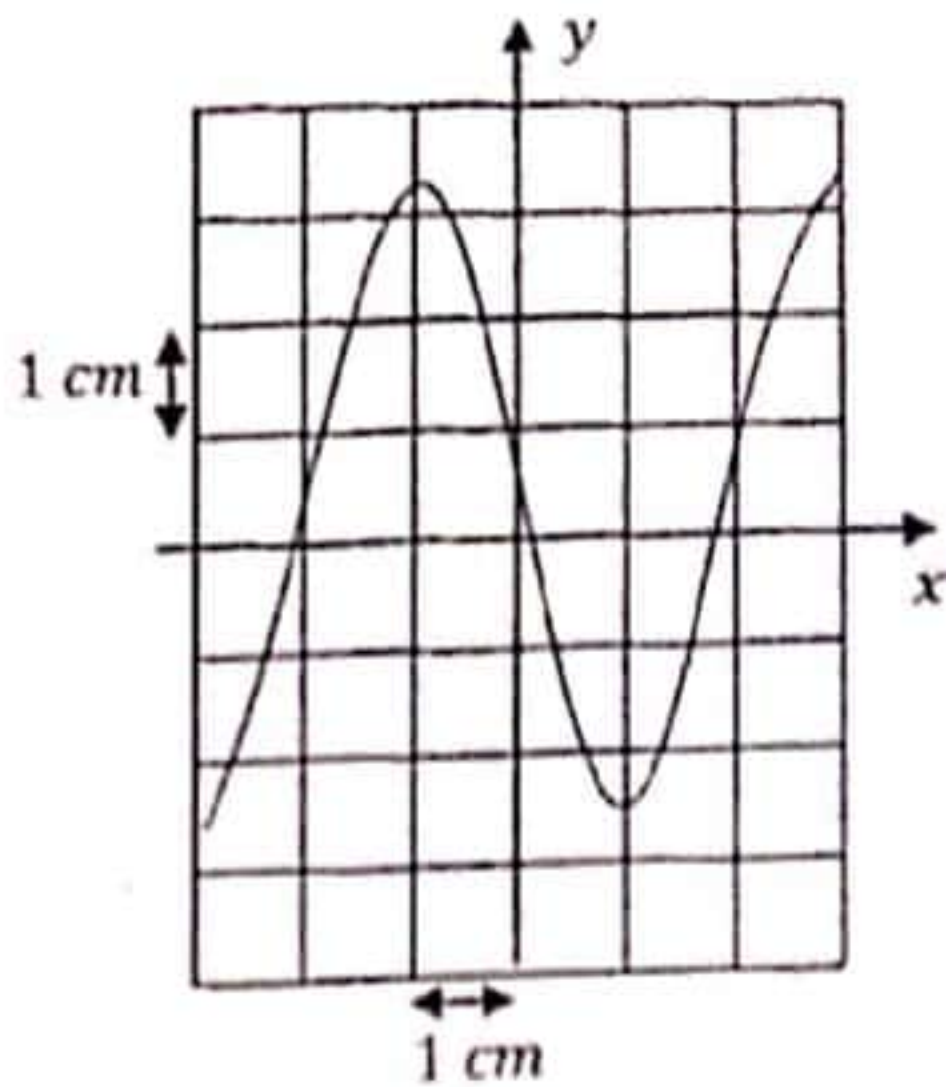


- 5) අසම්පාත දෝෂය පවතින මිනුම් උපකරණය වන්නේ,
1. ගෝල මානය
 2. මිටර් රූල
 3. මයික්‍රෝමීටර ස්කරුප්පු ආමානය
 4. වර්නියර් කැලිපරය
 5. ඉහත කිසිවක් නොවේ

- 6) ස්කරුප්පු මූලධර්මය අඩංගු මිනුම් උපකරණයක් වන්නේ,
1. මිටර් රූල
 2. ගෝල මානය
 3. වර්නියර් කැලිපරය
 4. වල අන්වීක්ෂය
 5. ඉහත කිසිවක් නොවේ

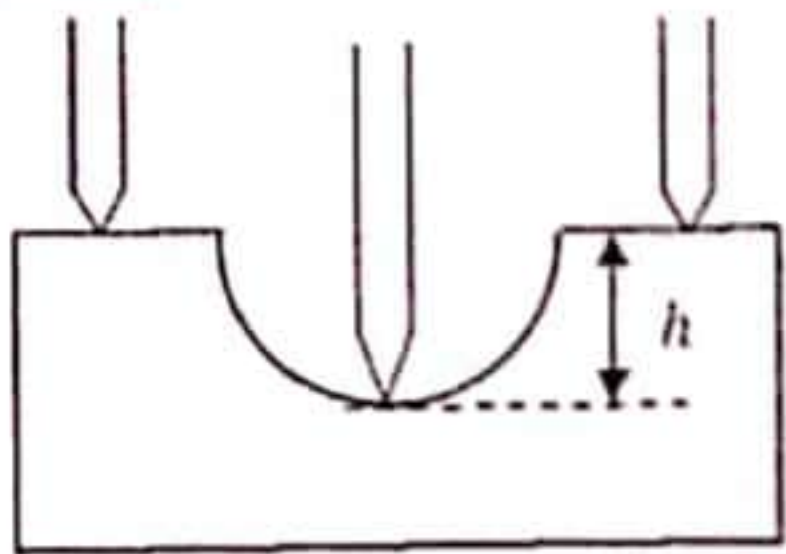
- 7) $\lambda = ab^2c^{-3}$ සම්බන්ධයේ λ රාශිය a, b, c සම්බන්ධ වී නිර්මාණය වී ඇත. a, b, c වල මිනුම් සැලකූ විට $a = 7.8 \pm 0.2$, $b = 8.3 \pm 0.2$, $c = 0.400 \pm 0.002$ වේ. λ හි අගය සඳහා වැඩිම හා අඩුම දෝෂ ඇතිකරන රාශි පිළිවෙලින්,
1. a හා b
 2. c හා a
 3. b හා c
 4. a හා c
 5. c හා b

8) කැතෝඩ කිරණ දෝලනෝක්ෂයක ප්‍රදාන අග්‍ර හරහා ප්‍රත්‍යාවර්ත විද්‍යුත් සැපයුමක් සම්බන්ධ කළ විට කිරණේ ඇතිවන තරංග ආකාරය රූපයේ දැක්වේ. මෙම තරංගයේ පරිමාණය කොටුවකින් $1\text{ cm} \times 1\text{ cm}$ වන අතර x පරිමාණය $10\ \mu\text{s}/\text{cm}$ වේ. y පරිමාණය $100\ \text{mV}/\text{cm}$ වේ නම් ප්‍රත්‍යාවර්ත සැපයුමෙහි උච්ච වෝල්ටීයතාව හා සංඛ්‍යාතය වෙන වෙනම නිවැරදිව දැක්වෙන්නේ,

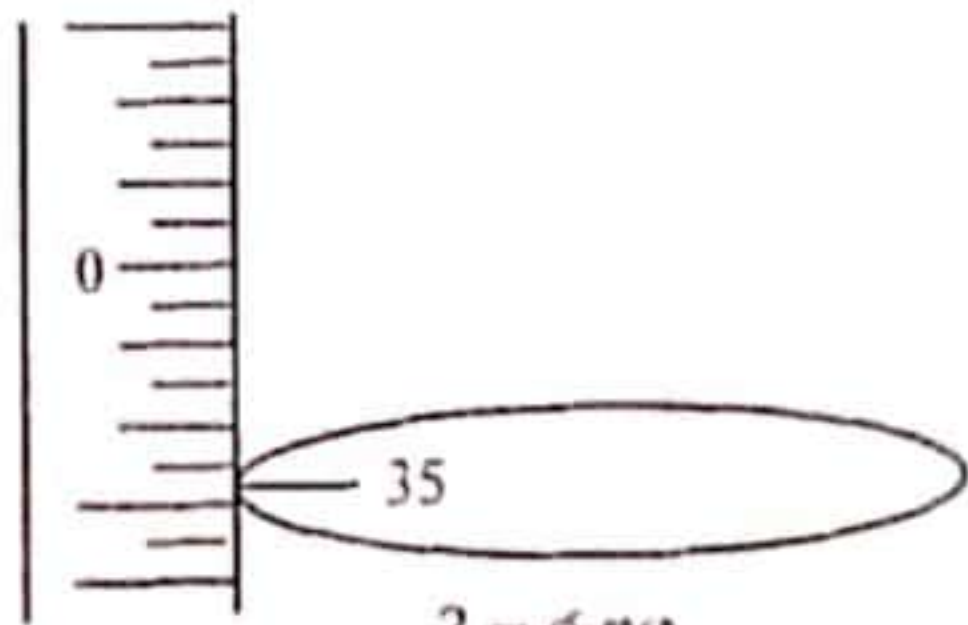


උච්ච වෝල්ටීයතාවය	සංඛ්‍යාතය
1. 100 mV	25 kHz
2. 200 mV	25 kHz
3. 250 mV	25 kHz
4. 150 mV	125 kHz
5. 300 mV	25 kHz

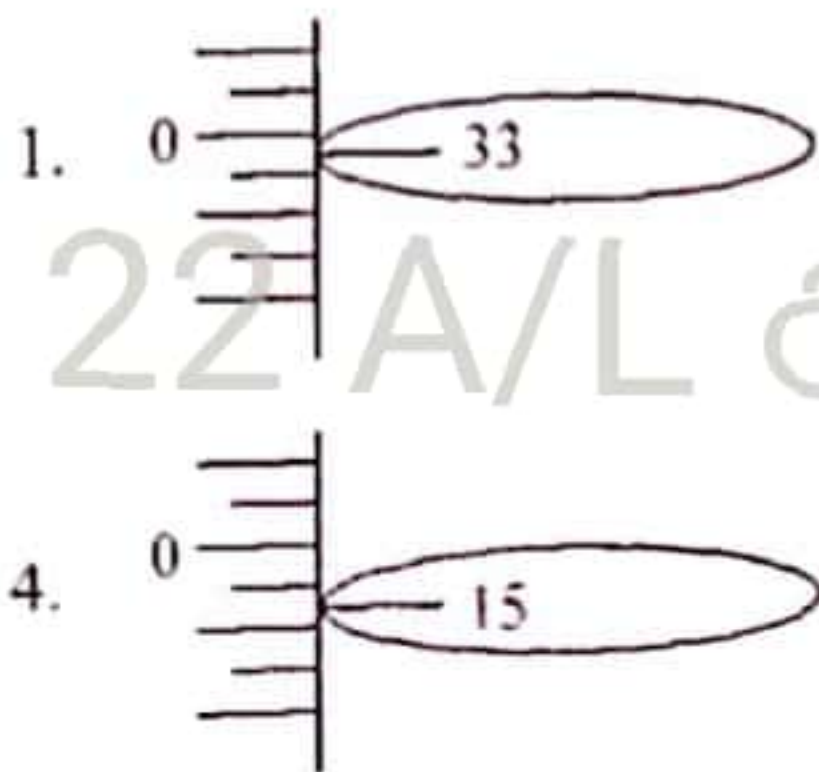
9) අන්තරාලය 0.5 mm වන වෘත්ත පරිමාණයේ බෙදුම් 50 ක් තිබෙන ගෝල මානයක් මගින් පහත දැක්වෙන්නේ විදුරු තහඩුවක තිබෙන අවතල පෘෂ්ඨයක නිවැරදි ගැඹුර 2.32 mm ලබාගැනීමේදී පහලම ලක්ෂ්‍යයේ තුඩ ස්පර්ශ වන විට 2 රූපයේ පාඨාංකය පෙන්වයි. ගෝලමානයේ පාද ශීර්ෂ එකම තිරස් මට්ටමක පවතින විට පාඨාංකය විය යුත්තේ,



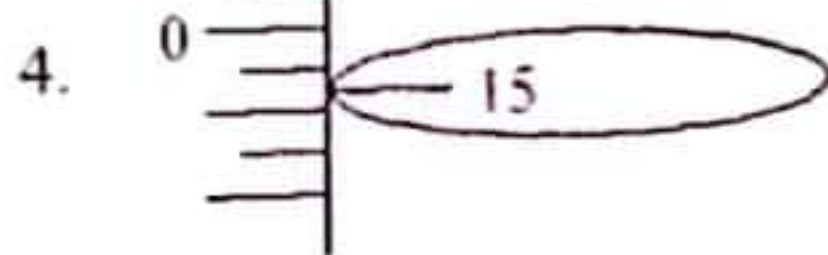
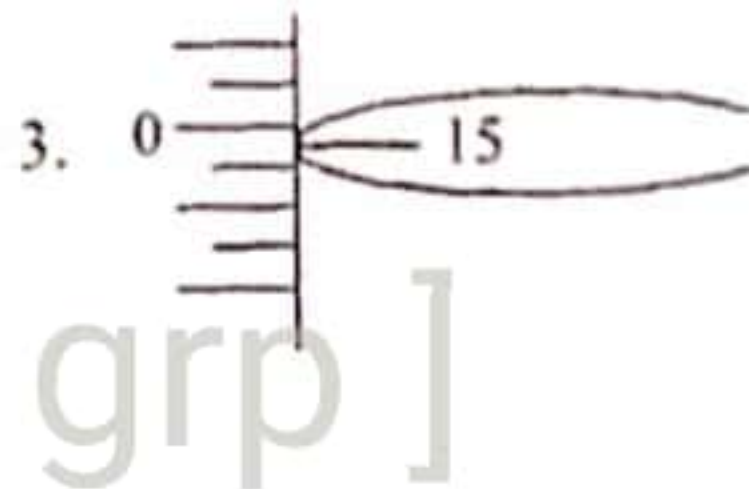
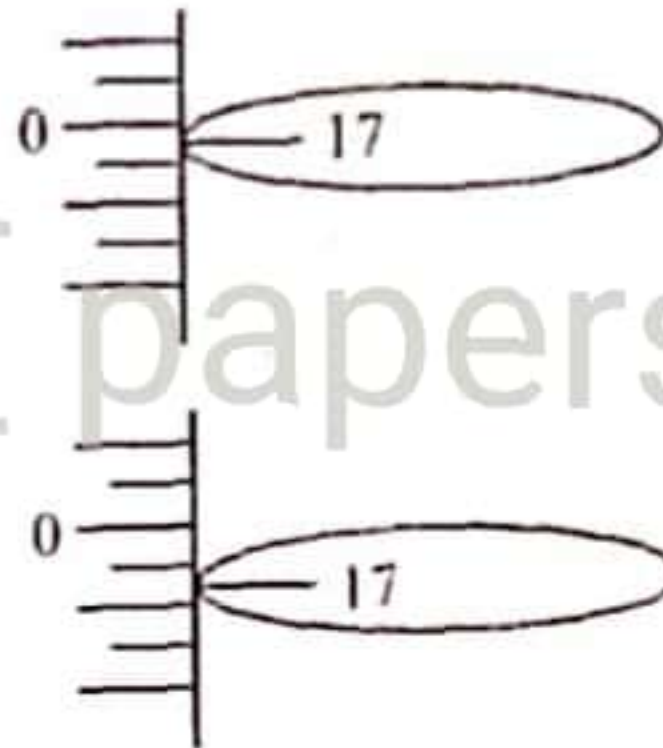
1 - රූපය



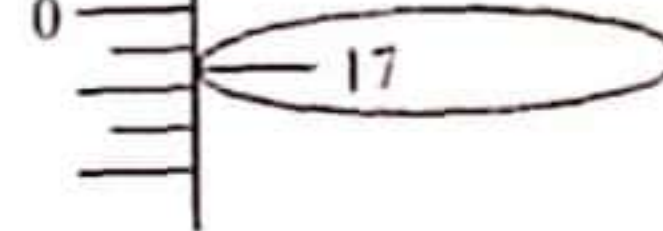
2 - රූපය



2.



5.



10) ගෘහ ශීතකරණයක ස්කන්ධය 100 kg වේ. රූපයේ දැක්වෙන පරිදි එහි උස 1.5 m වන අතර හරස්කඩ $75\text{ cm} \times 75\text{ cm}$ වේ. ශීතකරණයේ ගුරුත්ව කේන්ද්‍රය එහි හරිමැද ලක්ෂ්‍යයේ ඇත්නම් එහි ඉහල දාරයමත කවර තිරස් බලයක් යෙදුවහොත් එය පෙරළීමට පටන් ගනී ද?

1. 500 N

2. 400 N

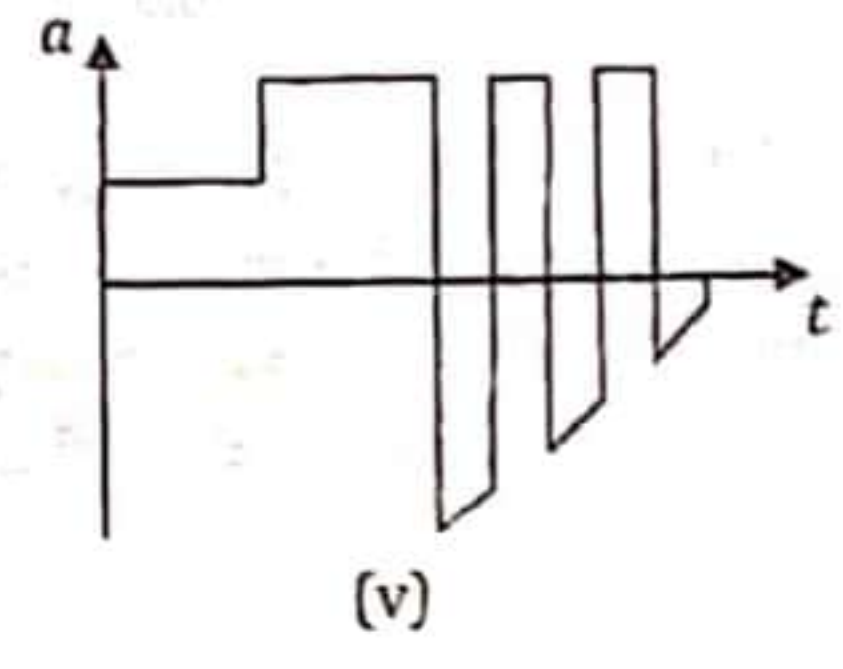
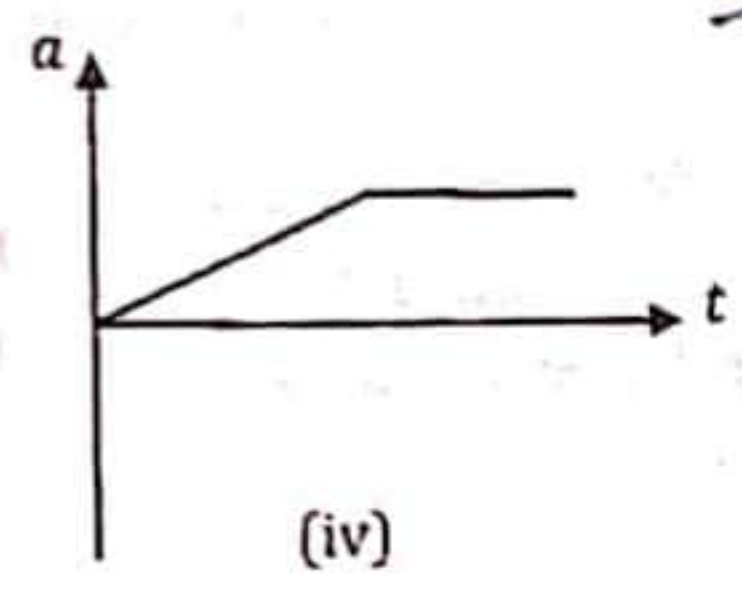
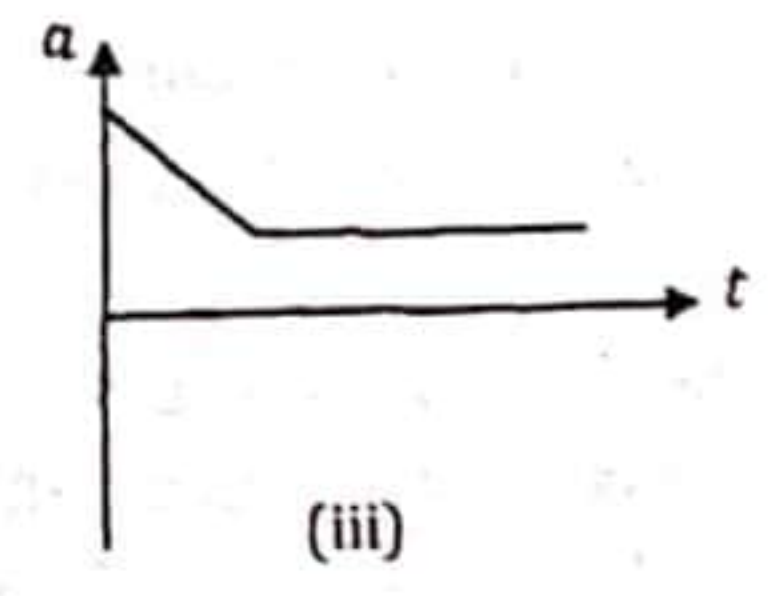
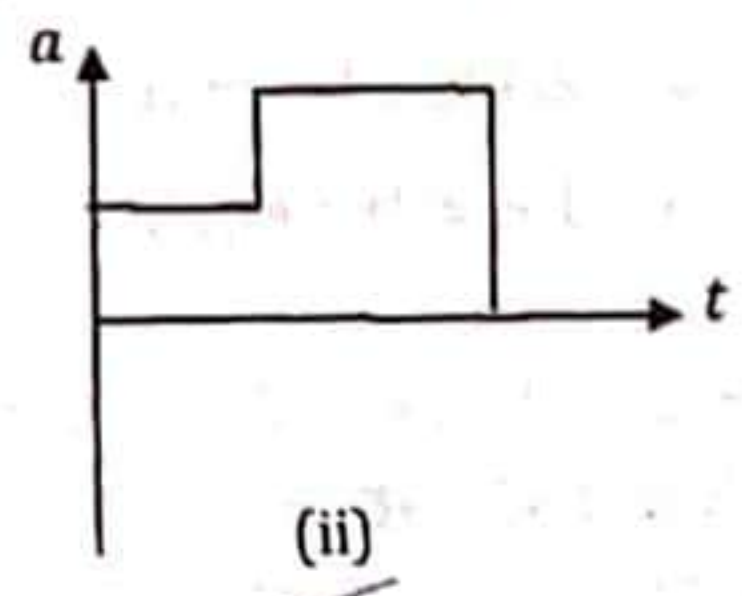
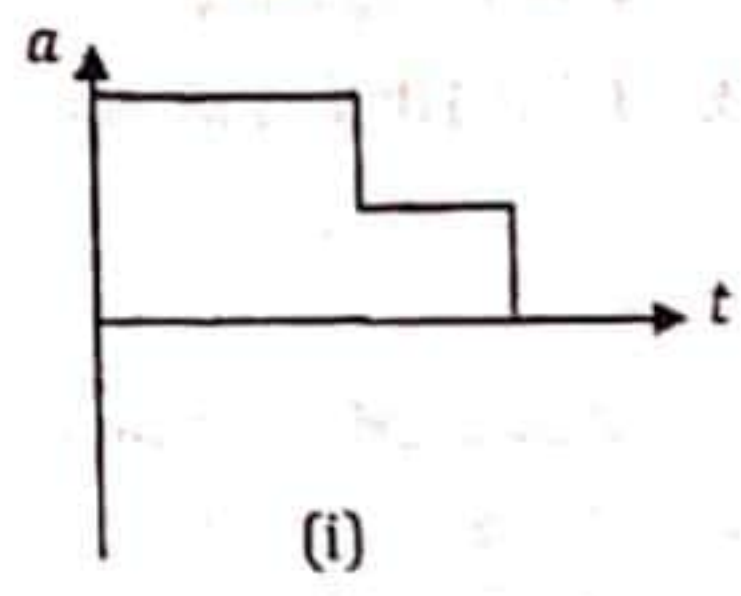
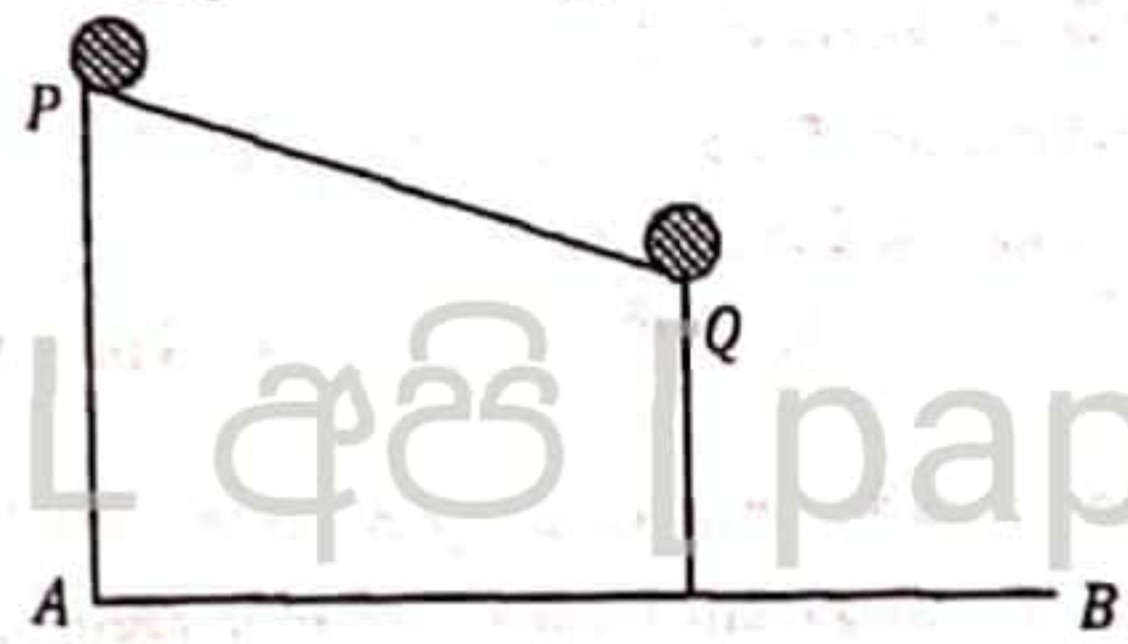
3. 250 N

4. 50 N

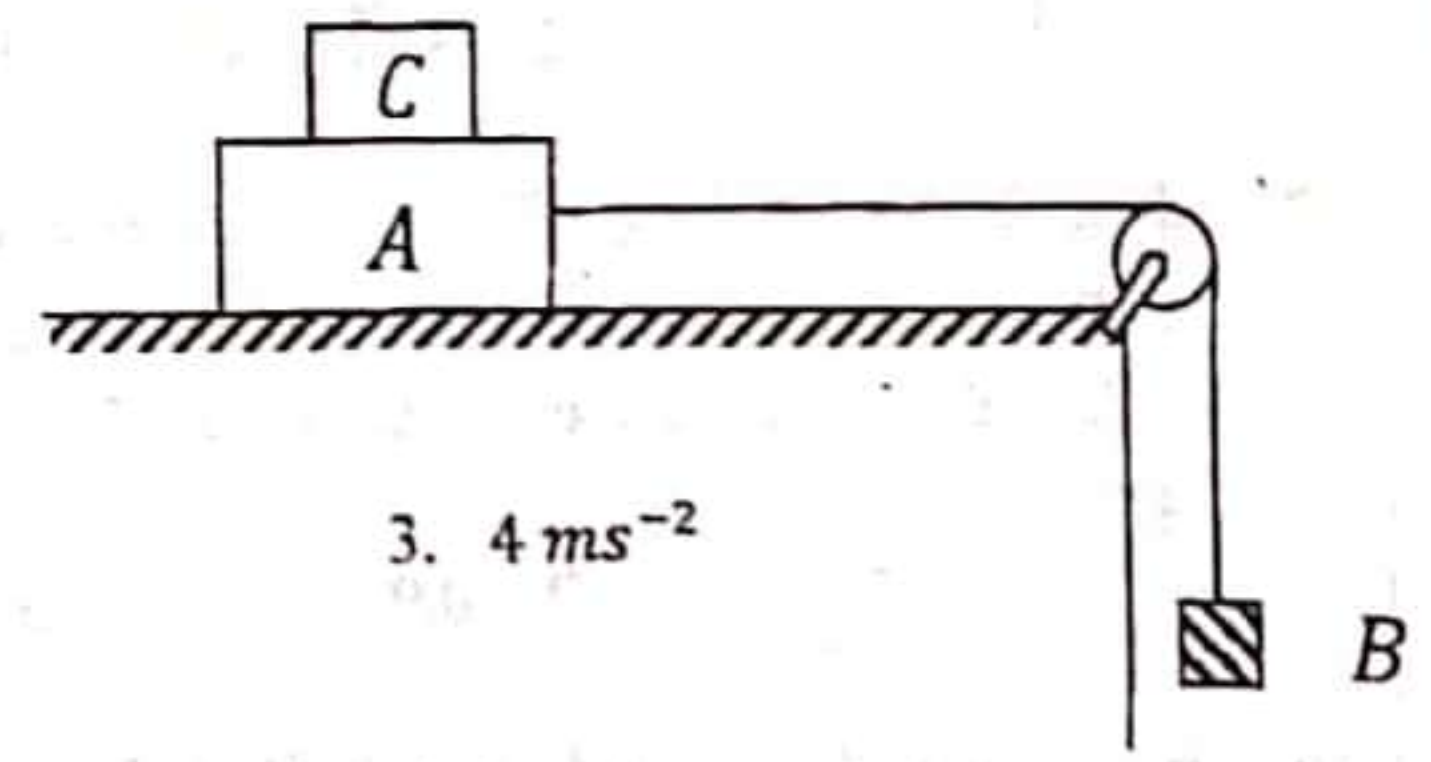
5. 25 N

11) සුමට PQ කලය ඔස්සේ පෙරළී එන කුඩා රබර් බෝලය AB කලයේ වැටී කිහිප විටක් පොලා පැන නිශ්චල වේ. වලිකයට අනුරූප ත්වරණ කාල ප්‍රස්ථාරය විය යුත්තේ.

22 A/L අපි [papers grp]

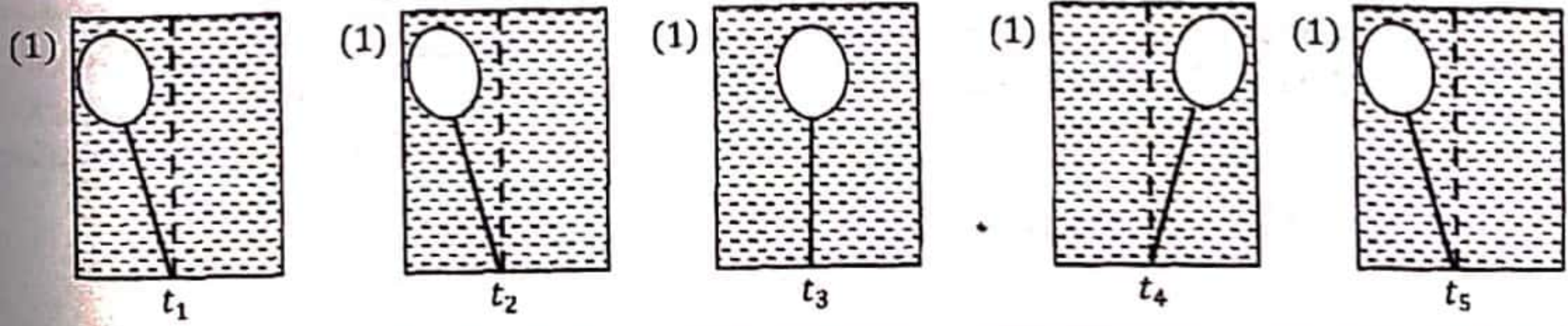
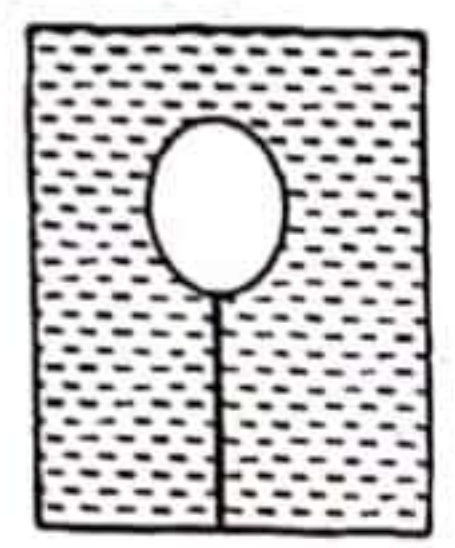


12) දී ඇති පද්ධතියේ A හා මේසය අතර ස්ථිතික සර්ෂණ සංගුණකය 0.4 වේ. ගතික සර්ෂණ සංගුණකය 0.2 වේ. B හි ස්කන්ධය 6 kg වූ විට පද්ධතිය ලිස්සීමට ආසන්න වේ නම් C භාරය ඉවත් කළ විට පද්ධතියේ ත්වරණය විය යුත්තේ (C හි ස්කන්ධය 5 kg වේ)



- 1. 2 ms^{-2}
- 2. 5 ms^{-2}
- 3. 4 ms^{-2}
- 4. 1.4 ms^{-2}
- 5. 2.5 ms^{-2}

13) තිරස් මාර්ගයක නතර කර ඇති දුම්බියක එක් මැදිරියක ජල වැංකියක් ඇත. එම ජල වැංකියේ අඩියට නුලකින් සැහැල්ලු බැඳුනක් ගැටගසා ජලය තුළ බැඳුනක් ගිලී පවතින අයුරු රූපයේ දැක්වේ. එන්ජිම සමඟ දුම්බියේ ස්කන්ධය 10^5 kg වන අතර මාර්ගයෙන් දුම්බියට ක්‍රියාකරන සර්ෂණ බලය 10 kg වලට 1 N බැගින් වේ. එන්ජිම මඟින් දුම්බියට ලබාදෙන බලය t_1 කාලයක් 15000N වන අතර ඊළඟ t_2 කාලයක් 5000 N ද t_3 කාලයක් 10000 N ද t_4 කාලයක් 20000N ද t_5 කාලයක් 2000 N ද බලයක් ලබා දෙයි. වැංකිය තුළ ඒ ඒ කාලයේදී නුල සිරසට දක්වන ආනතිය නිවැරදිව දක්වා නැති පිළිතුර වන්නේ,



14) මිනිස් රුධිර සංසරණ පද්ධතියේ සියළුම කේශාලිකාවල විෂ්කම්භය සමාන යැයි සැලකූවිට එකක විෂ්කම්භය $8 \mu m$ වේ. කේශාලයකින් රුධිරය ගලායන ප්‍රවේගය $\frac{125}{4\pi} \text{ cm min}^{-1}$ ලෙස ලැබෙන්නේ හෘදයෙන් මිනිත්තුවට රුධිරය ලීටර 5ක් පොම්පකරන විටය. ඉහත කරුණු සැලකිල්ලට ගත්විට සිරුර තුළ කිබිය හැකි කේශාලිකා ගණන ආසන්නව කොපමණ විය හැකි ද?

1. 10^4 2. 10^3 3. 10^6 4. 10^9 5. 10^8

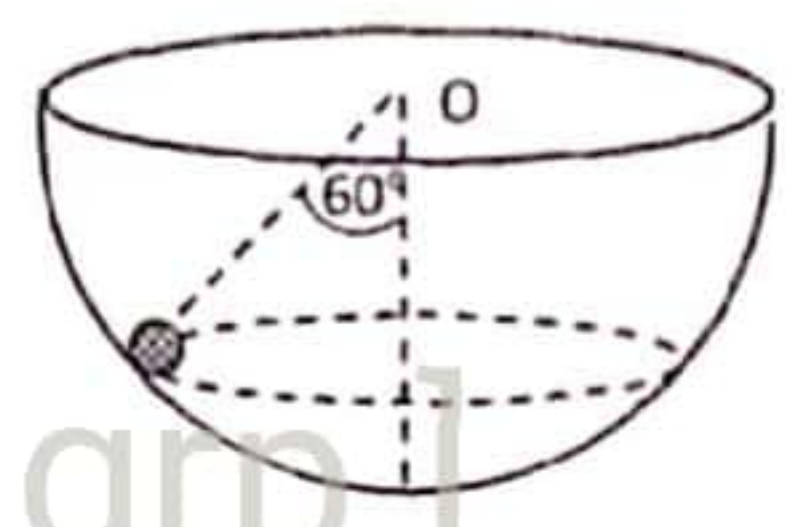
15) තාරකාවක් නිර්මාණය වන ප්‍රදේශයක මූලික අංශු (නියුට්‍රෝන, ප්‍රෝටෝන) විශාල සංඛ්‍යාවක් සර්වලාකාර පර්යන්ත වලින් වේ. එහි කේන්ද්‍රයේ සිට 2000 km අවිද්‍යා දුරකදී අංශු ස්කන්ධයක ප්‍රවේගය 60 km h^{-1} නම් කේන්ද්‍රයේ සිට 10 km ආසන්න තැනක එම අංශු ස්කන්ධයක ප්‍රවේගය විය හැක්කේ කුමක් ද?

1. $1.2 \times 10^2 \text{ km h}^{-1}$ 2. $2.4 \times 10^3 \text{ km h}^{-1}$ 3. $3.6 \times 10^2 \text{ km h}^{-1}$
 4. $1.2 \times 10^4 \text{ km h}^{-1}$ 5. $1.8 \times 10^4 \text{ km h}^{-1}$

16) අංශුවක් අරය 1 m වන වෘත්තාකාර මාර්ගයක 0.5 rad s^{-2} කෝණික ත්වරණයකින් භ්‍රමණය වේ. එම මොහොතේ කෝණික ප්‍රවේගය 0.8 rad s^{-1} වේ. අංශුවේ එම මොහොතේ ත්වරණය විය යුත්තේ,

1. 0.64 ms^{-2} 2. 0.5 ms^{-2} 3. 0.81 ms^{-2} 4. 0.25 ms^{-2} 5. 1.14 ms^{-2}

17) අරය 2.4 m වූ අර්ධ ගෝලීය පාත්‍රයක් තුළ රූපයේ පරිදි ස්කන්ධයක් එය තුළ තිරස් වෘත්තාකාර මගක V ඒකාකාර වේගයෙන් භ්‍රමණය වේ. එම වෘත්තාකාර පථයේ ලක්ෂ්‍යයකුත් පාත්‍රයේ කේන්ද්‍රයත් යාකරන රේඛාව සිරසට දරණ ආනතිය 60° කි. V හි අගය විය යුත්තේ,

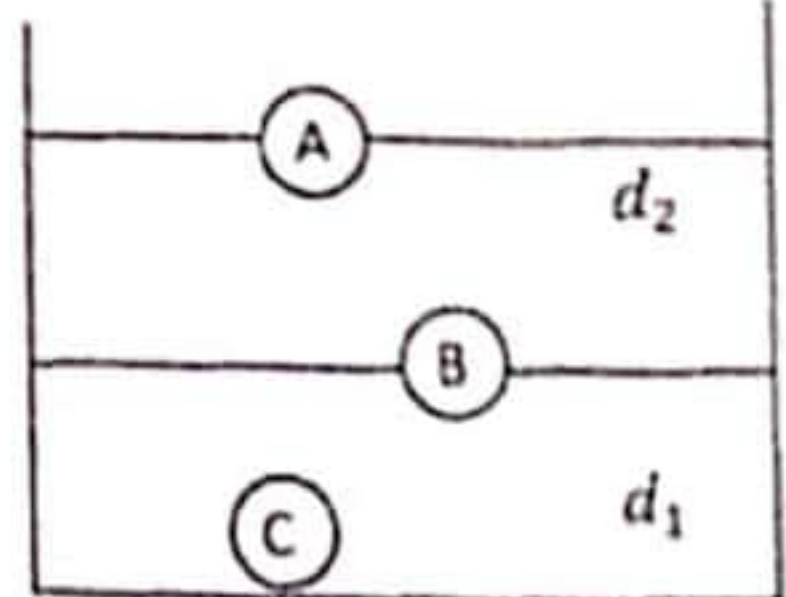


1. 2 ms^{-1} 2. $3\sqrt{3} \text{ ms}^{-1}$ 3. $2\sqrt{3} \text{ ms}^{-1}$ 4. 6 ms^{-1} 5. $6\sqrt{2} \text{ ms}^{-1}$

18) අරය 2 m වන විශාල සිලින්ඩරාකාර බදුනක ඇතුළු පෘෂ්ඨය රළුවේ. එහි අන්තර්ගත සිරස්වන පරිදි $\omega = \sqrt{10} \text{ rad s}^{-1}$ නියත කෝණික ප්‍රවේගයෙන් කැරකෙනවිට 50 Kg මිනිසෙක් සිලින්ඩරයේ ඇතුළත බිත්තියට හේත්තුවී සිලින්ඩරයට සාපේක්ෂව සමතුලිතව සිටී. මිනිසා සහ බිත්තිය අතර ස්ථිති සර්ඝණ සංගුණකය විය යුත්තේ,

1. 0.5 2. 0.9 3. 0.8 4. 0.4 5. 0.2

19) සන්නිවේදන d_A, d_B හා d_C වන A, B හා C ගෝල තුනක් රූපයේ පරිදි සන්නිවේදන d_1 හා d_2 වන මිශ්‍ර නොවන ද්‍රව දෙකක් තුළ පවතී. මෙම ද්‍රවවල හා ගෝලවල සන්නිවේදන ආරෝහණ පිළිවෙලට සකස්කර ඇති අවස්ථාව වන්නේ,



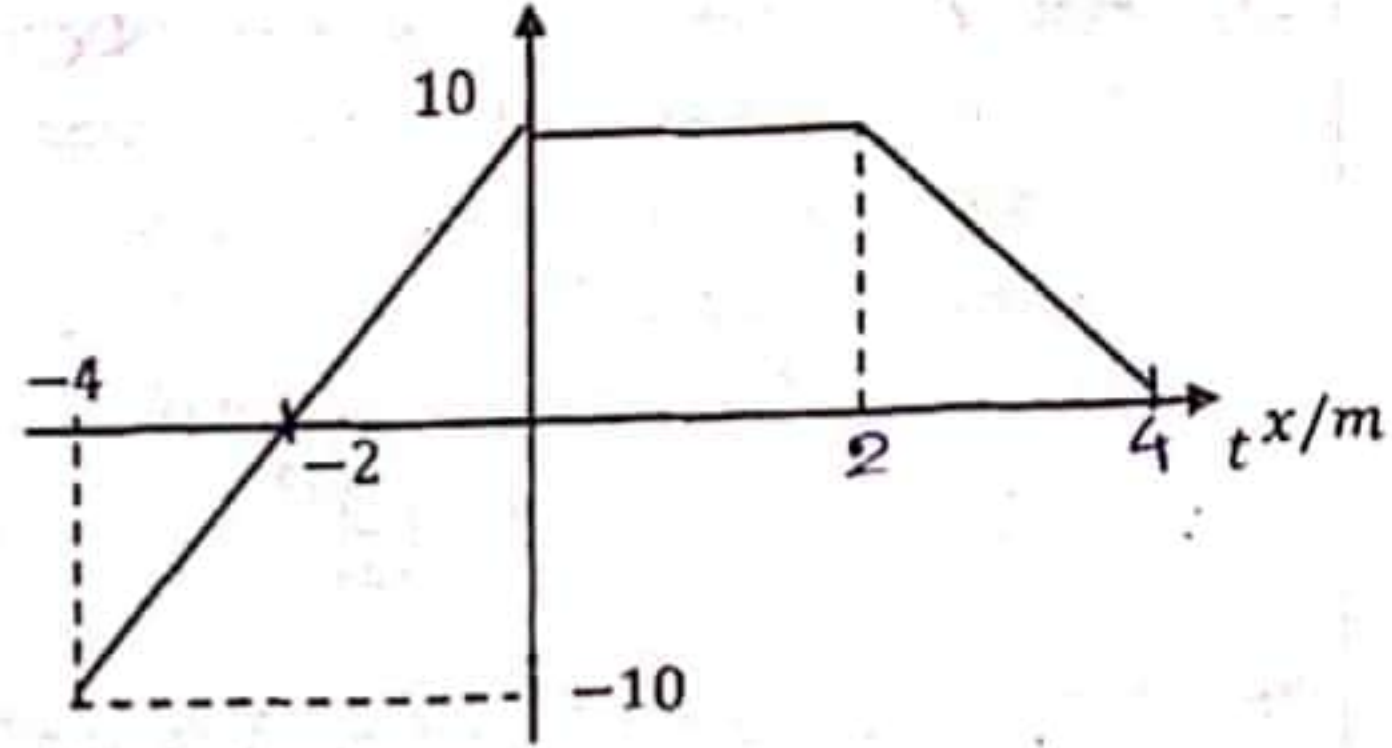
1. $d_A < d_2 < d_B < d_C < d_1$ 2. $d_C < d_2 < d_A < d_B < d_1$
 3. $d_A < d_C < d_1 < d_B < d_2$ 4. $d_A < d_2 < d_B < d_1 < d_C$
 5. $d_A < d_1 < d_B < d_2 < d_C$

20) නිසල ජලයේ නවතා ඇති 4 m දිග 225 kg ස්කන්ධයකින් යුත් බෝට්ටුවක එක් කෙළවරක සිටින ළමයෙකු ලිස්සාගොස් ජලයට වැටේ. ඒ සමඟ බෝට්ටුවේ අනෙක් කෙළවරේ සිටි පියා ළමයා වැටුණු කෙළවර දක්වා ඒකාකාර ප්‍රවේගයෙන් ද්‍රව යයි. පියාගේ ස්කන්ධය 75 kg නම්, පියා එම කෙළවර දක්වා ලගා වූ විට ළමයා වැටුණ ස්ථානයේ සිට කෙළවරට ඇති දුර විය යුත්තේ (ජලයෙන් බෝට්ටුවට ප්‍රතිරෝධී බල ක්‍රියානොකරන්නේ යැයි සලකන්න)

1. 0.2 m 2. 4 m 3. 1 m 4. 2 m 5. 8 m

21) වස්තුවක් මත ක්‍රියාකරන බලය විස්ථාපනය $x = -4\text{ m}$ සිට $+4\text{ m}$ දක්වා වෙනස්වීම ප්‍රස්තාරයේ දක්වා ඇත. මෙම වස්තුව මත ක්‍රියා කරන කාර්යය නිවැරදිව දක්වා ඇත්තේ,

1. 10 J
2. 20 J
3. 25 J
4. 15 J
5. 30 J



22) අවල නිරීක්ෂකයෙක් දෙසට යම් සංඛ්‍යාතයක් නිකුත් කරමින් ඒකාකාර ප්‍රවේගයකින් මෝටර් රථයක් එනවිට නිරීක්ෂකයාගේ දෘශ්‍ය සංඛ්‍යාතය නළා හඬෙහි සංඛ්‍යාතයට වඩා 10% කින් වැඩි විය. වාතය තුළ ධ්වනි ප්‍රවේගය V ද, ප්‍රභවයේ ප්‍රවේගය V_s ද වන විට, $\frac{V_s}{V}$ සමාන වන්නේ,

1. $\frac{1}{11}$
2. $\frac{11}{10}$
3. $\frac{10}{11}$
4. $\frac{1}{12}$
5. $\frac{12}{10}$

23) ධ්වනිමාන කම්බියක ඇදී තන්තුවේ දිග 110 cm වන අතර තන්තුව කොටස් තුනකට බෙදෙන පරිදි සේතු දෙකක් තැබිය යුත්තේ එම තන්තු කොටස් තුනෙහි මූලිකයන්ගේ සංඛ්‍යාතයන් අතර අනුපාතය $1:2:3$ වන පරිදිය. ධ්වනිමාන කම්බියේ වම් කෙළවරේ සිට සේතු දෙකට තිබිය යුතු දුර ප්‍රමාණ පිළිවෙලින්,

1. $60\text{ cm}, 90\text{ cm}$
2. $40\text{ cm}, 70\text{ cm}$
3. $60\text{ cm}, 30\text{ cm}$
4. $30\text{ cm}, 60\text{ cm}$
5. $60\text{ cm}, 50\text{ cm}$

24) විලක තරංගයක් ගැඹුරු මාධ්‍යයේදී තරංග ආයාමය 4 m වන අතර එවිට ගැඹුර 12 m විය. එය නොගැඹුරු පෙදෙසට ගිය විට තරංග ආයාමය 2 m වේ නම් නොගැඹුරු ප්‍රදේශයේ ගැඹුර වන්නේ,

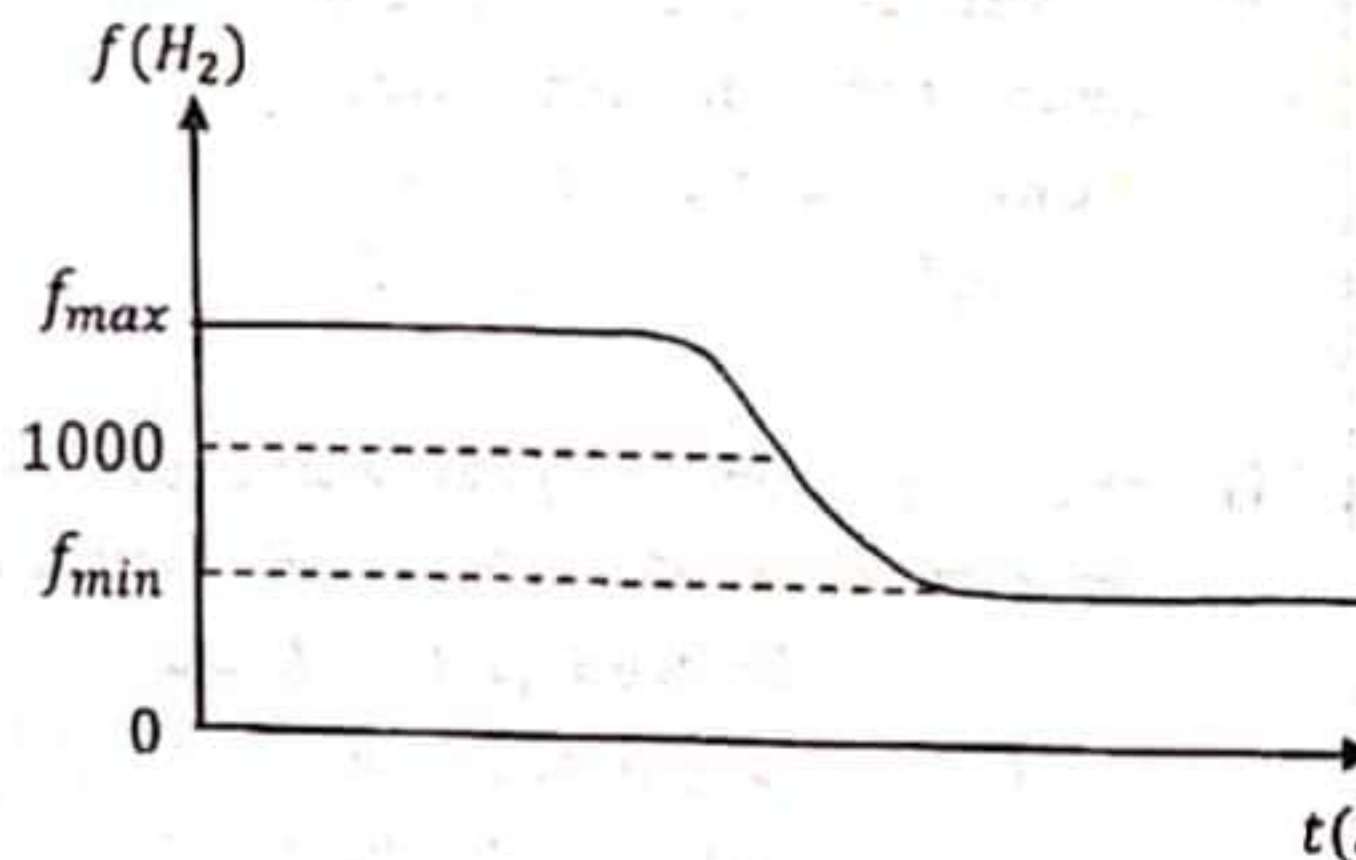
1. 4 m
2. 3 m
3. 6 m
4. 5 m
5. 2 m



25) මැක් අංකය $5/3$ වන යුපර් සොනික් යානයක් පරීක්ෂා සීමාවට ඉහළින් 45 km පිහිටයි. වාතයේ ධ්වනි ප්‍රවේගය 300 ms^{-1} වේ. නිරීක්ෂකයාට ගිගුරුමක් ඇතිවීමට ගතවන කාලය විනාඩි,

1. 1
2. 2
3. 3
4. 4
5. 5

26) සංඛ්‍යාතය f_0 වන ශබ්දයක් නිකුත් කරන ප්‍රභවයක් 30 ms^{-1} ප්‍රවේගයෙන් චලිත වේ. අවල නිරීක්ෂකයෙකුට ඇසෙන සංඛ්‍යාතය කාලය සමඟ වෙනස්වන ආකාරය ප්‍රස්තාරයේ දැක්වේ. වායුගෝලයේ ධ්වනි ප්‍රවේගය 300 ms^{-1} වේ. පහත සඳහන් ප්‍රකාශ වලින් අසත්‍ය වන්නේ,



1. නිරීක්ෂකයාට ඇසෙන අවම සංඛ්‍යාතය 889 Hz වේ.
2. ප්‍රභවයේ නියම සංඛ්‍යාතය 1000 Hz වේ.
3. වක්‍රයට අනුව ප්‍රභවය නිරීක්ෂකයා දෙසට ගමන් කරන්නේ ආනත මාර්ගයක වේ.
4. නිරීක්ෂකයාට ඇසෙන උපරිම සංඛ්‍යාතය 1111 Hz වේ.
5. ප්‍රභවය නිරීක්ෂකයා දෙසට චලිත වී ඔහුගෙන් ඉවතට යයි.

27) අනුනාද නළ දෙකක් ආසන්න සංඛ්‍යාවලින් අනුනාද වන විට තුගැසුම් ශ්‍රවණය කළ හැකිය. සාමාන්‍යයෙන් සංඛ්‍යාත අතර පරතර 10 Hz පමණ වන තෙක් පැහැදිලිව තුගැසුම් ශ්‍රවණය කළ හැකිය. A හා B යනු දිග 0.25 m වූ කෙළවරක් සංවෘත අනුනාද නළ දෙකකි. A 27 °C නියත උෂ්ණත්වයක තබා ඇත. B නළයේ උෂ්ණත්වය 0°C සිට ක්‍රමයෙන් වැඩි කරගෙන යන විට පැහැදිලි තුගැසුම් ශ්‍රවණය කළ හැකි උපරිම හා අවම උෂ්ණත්ව අතර අනුපාතය වන්නේ, (වාතයේ ධ්වනි ප්‍රවේගය 300 ms^{-1} වන අතර උෂ්ණත්වය කෙල්වින් වලින් මනිනු ලැබේ)

1. $\frac{31}{29}$ 2. $\left(\frac{31}{29}\right)^2$ 3. $\left(\frac{31}{29}\right)^{\frac{1}{2}}$ 4. $\left(\frac{61}{59}\right)$ 5. $\left(\frac{61}{59}\right)^2$

28) L දිගැති සිහින් තන්තුවක් x වලින් දික්ගැස්සූ විට තන්තුව දිගේ නිර්යක් තරංගයේ වේගය V වේ. තන්තුව තවත් Δx ප්‍රමාණයකින් දික්ගැස්සූ විට නිර්යක් තරංගයේ වේගය $\sqrt{2} V$ වේ නම් Δx හි අගය වන්නේ,

1. x 2. $\sqrt{2} x$ 3. $(\sqrt{2} - 1)x$ 4. $(\sqrt{2} + 1)x$ 5. 2x

29) කාචයක් මගින් ඇතිකරන වස්තුවක තාත්වික ප්‍රතිභිම්භය හා වස්තුව අතර දුර d වේ. කාචයේ විශාලතාය m නම් එම කාචයේ නාභිය දුර සමාන වන්නේ,

1. $\frac{(m-1)d}{m}$ 2. $\frac{(m+1)d}{m^2}$ 3. $\frac{(m+1)d}{m}$ 4. $\frac{(m-1)d}{(m+1)^2}$ 5. $\frac{md}{(m+1)^2}$

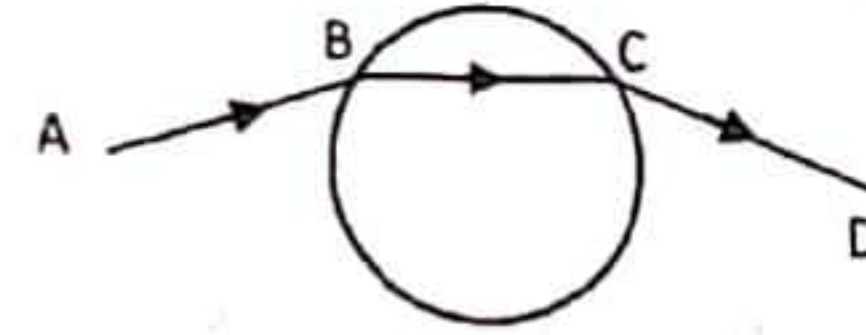
30) නාභිය දුර 45 cm වූ උත්තල කාචයක් මගින් වස්තුව මෙන් තුන් ගුණයක් විශාල තාත්වික ප්‍රතිභිම්භයක් ලබා ගැනීම සඳහා වස්තුව කාචයේ සිට කොපමණ දුරින් තැබිය යුතු ද?

1. 30 cm 2. 60 cm 3. 90 cm 4. 120 cm 5. 180 cm

31) සාමාන්‍ය සිරුමාරුවේ ඇති නක්ෂත්‍ර දුරේක්ෂයක කාච දෙක අතර දුර 78 cm වන අතර එම අවස්ථාවේදී කෝණික විශාලතාය 12 කි. දුරේක්ෂයේ අවනත හා උපනත කාචයන්ගේ නාභිය දුර පිලිවෙලින් නිවැරදිව දැක්වෙන්නේ,

1. 72 cm, 6 cm 2. 6 cm, 72 cm 3. 75 cm, 3 cm
4. 84 cm, 6 cm 5. 84 cm, 7 cm

32) විදුරු ගෝලයක් තුළින් ගමන්කරන ABCD ආලෝක කිරණයක ගමන් මාර්ගය රූපයේ දැක්වේ. BC කිරණ කොටස ගෝලයේ කේන්ද්‍රයේ ආපාතනය කරන කෝණය 100° ද කිරණයේ අපගමනය 70° ද නම් ගෝලය සාදා ඇති විදුරුවල වර්තනාංකය සමාන වන්නේ,



1. $\frac{\sin 70^\circ}{\sin 35^\circ}$ 2. $\frac{\sin 70^\circ}{\sin 40^\circ}$ 3. $\frac{\sin 75^\circ}{\sin 35^\circ}$ 4. $\frac{\sin 75^\circ}{\sin 40^\circ}$ 5. $\frac{\sin 75^\circ}{\sin 50^\circ}$

33) වර්තනාංකය $\sqrt{2}$ වන ද්‍රව්‍යයකින් සාදන ලද වර්තක කෝණය 30° ක් වූ ප්‍රිස්මයක එක් වර්තන පාඨාංකයක් මත පතනය වන ආලෝක කිරණයක් ප්‍රිස්මයේ අනෙක් පෘෂ්ඨයෙන් නිර්ගත වන්නේ පෘෂ්ඨයට ලම්භක වන පරිදිය. කිරණයේ පතන කෝණය කුමක් ද?

1. 10° 2. 45° 3. 60° 4. $\sin^{-1}\left(\frac{1}{2}\right)$ 5. $\sin^{-1}\left(\frac{1}{4}\right)$

34) අවනතේ නාභිය දුර f_o හා උපනතේ නාභිය දුර f_e වූ සංයුක්ත අන්වීක්ෂයක් සාමාන්‍ය සිරුමාරුවේ තබා වස්තුවක් නිරීක්ෂණය කරනු ලැබේ. පහත ප්‍රකාශ සලකා බලන්න,

- A - අන්වීක්ෂයේ දිග $f_o + f_e$ වේ.
- B - අවිදුර දෘෂ්ඨිකත්වයෙන් පෙළෙන්නෙකුට එම වස්තුව සාමාන්‍ය සිරුමාරුවේ නිරීක්ෂණය සඳහා අන්වීක්ෂයේ උපනත නැවත සැකසිය යුතු වන අතර එවිට විශාලක බලය වැඩිවේ.
- C - දුර දෘෂ්ඨිකත්වයෙන් පෙළෙන්නෙකුට සාමාන්‍ය සිරුමාරුවේ නිරීක්ෂණය සඳහා උපනත නැවත සැකසිය යුතු වන අතර එවිට විශාලක බලය වැඩිවේ.

ඉහත ප්‍රකාශ වලින් සත්‍ය වනුයේ,

1. A පමණි 2. B පමණි 3. C පමණි
4. A හා B පමණි 5. B හා C පමණි

35) සාමාන්‍ය ඇසක කාචයේ උපරිම නාභීය දුර 2.5 cm කි. අවිදුර ලක්ෂ්‍යය 25 cm නම් අක්ෂි කාචයේ අවම නාභීය දුර ආසන්න ලෙස වනුයේ,

1. 1.5 cm 2. 1.0 cm 3. 2.0 cm 4. 2.3 cm 5. 2.5 cm

36) උෂ්ණත්වමාන සම්බන්ධව පහත දී ඇති ප්‍රකාශ සලකා බලන්න.

A - ද්‍රව - විදුරු උෂ්ණත්වමානයක, උෂ්ණත්වමාන ද්‍රවයේ වි.කා.ධා. කුඩා වූ විට එයින් ලබා දෙන පාඨාංකවල නිරවද්‍යතාවය වැඩි කරයි.

B - ද්‍රව - විදුරු උෂ්ණත්වමානයක උෂ්ණත්වමාන ද්‍රවය ලෙස ද්‍රව ලෝහයක් පවතින විට එය එහි පාඨාංකවල නිරවද්‍යතාවයට හේතු වේ.

C - ද්‍රව - විදුරු උෂ්ණත්වමානයක කුඩා බල්බයක් පැවතීම මගින් එහි පාඨාංකවල සංවේදීතාව වැඩි කරයි.

ඉහත ප්‍රකාශ වලින් සත්‍ය වනුයේ,

1. A පමණි 2. B පමණි 3. A හා B පමණි
4. B හා C පමණි 5. A, B හා C යන සියල්ල

37) දෝෂ සහිත රසදිය - විදුරු උෂ්ණත්වමානයක පහළ අවල ලක්ෂ්‍යයට අනුරූප උෂ්ණත්ව මිනුම 6 °C වේ. මෙම උෂ්ණත්වමානය මගින් 40 °C නිවැරදි උෂ්ණත්වය 42 °C ලෙස පෙන්නුම් කළේ නම්, එහි ඉහළ අවල ලක්ෂ්‍යයට අනුරූප පාඨාංකය වන්නේ,

1. 100 °C 2. 96 °C 3. 92 °C 4. 90 °C 5. 88 °C

38) එක් කෙළවරක් වසා ඇති ඒකාකාර සිදුරක් සහිත නළයක් තුළට 50 cm උසකට 25 °C උෂ්ණත්වයේ ඇති ද්‍රවයක් පුරවා ඇත. ද්‍රවයේ පරිමා ප්‍රසාරණතාව $2 \times 10^{-4} \text{ } ^\circ\text{C}^{-1}$ වේ. ද්‍රවයේ උෂ්ණත්වය 75 °C දක්වා වැඩිකළ විට නළය තුළ ඇති ද්‍රවකඳේ නව උස 50.25 cm නම්, නළයේ රේඛීය ප්‍රසාරණතාව වන්නේ,

1. $2 \times 10^{-5} \text{ } ^\circ\text{C}^{-1}$ 2. $3 \times 10^{-5} \text{ } ^\circ\text{C}^{-1}$ 3. $4 \times 10^{-5} \text{ } ^\circ\text{C}^{-1}$
4. $5 \times 10^{-5} \text{ } ^\circ\text{C}^{-1}$ 5. $6.2 \times 10^{-5} \text{ } ^\circ\text{C}^{-1}$

39) ලෝහ ගෝලයක් රත්කර නිදහස් පරිසරයක තැබූ විට 100 °C උෂ්ණත්වයේදී, එහි උෂ්ණත්වය පහළ බැසීමේ ශීඝ්‍රතාවය $8 \text{ } ^\circ\text{C min}^{-1}$ වේ. මෙහි 40 °C උෂ්ණත්වයේදී, උෂ්ණත්වය හානිවීමේ ශීඝ්‍රතාව $2 \text{ } ^\circ\text{C min}^{-1}$ නම්, එම මොහොතේ කාමර උෂ්ණත්වය විය යුත්තේ.

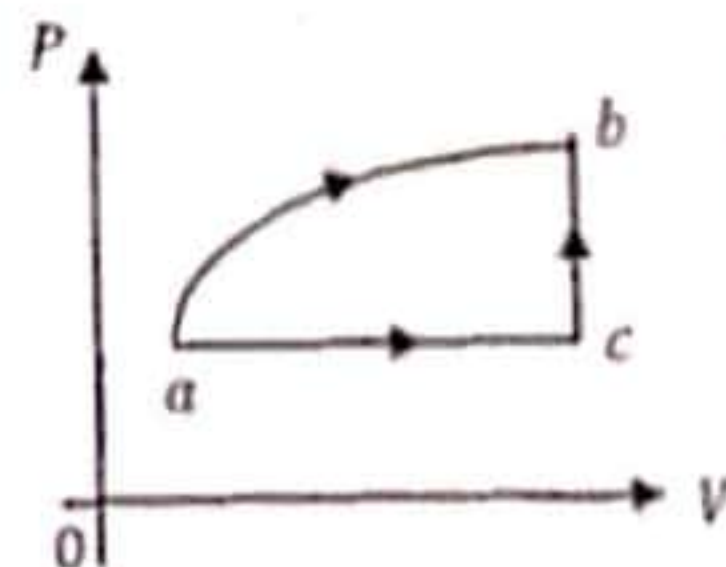
1. 20 °C 2. 25 °C 3. 28 °C 4. 30 °C 5. 32 °C

40) වායුමය පද්ධතියක සිදුවන තාපගතික ක්‍රියාවලියකට අනුරූප පරිමාව ඉදිරියේ පීඩනය විචලනය වන ප්‍රස්ථාරය රූපයේ දැක්වේ. මෙම ප්‍රස්ථාරය සම්බන්ධව පහත ප්‍රකාශ සලකා බලන්න.

A - මෙහි $a \rightarrow b$ ක්‍රියාවලිය ස්ථිරතාපී නම් එවිට එහි අභ්‍යන්තර ශක්ති වෙනස (-) වේ.

B - $a \rightarrow b$ ක්‍රියාවලිය සමෝෂ්ණ නම් එහිදී තාපය නිදහස් කරයි.

C - ඉහත ක්‍රියාවලිය $a \rightarrow b$ හෝ $a \rightarrow c \rightarrow b$ යන කවර මාර්ගයක ගෙන ගියද එම සෑම ක්‍රියාවලියකදීම උරාගන්නා තාප ශක්තිය සමාන වේ.



ඉහත ප්‍රකාශ වලින් සත්‍ය වනුයේ,

1. A පමණි 2. B පමණි 3. C පමණි
4. A හා B පමණි 5. A හා C පමණි

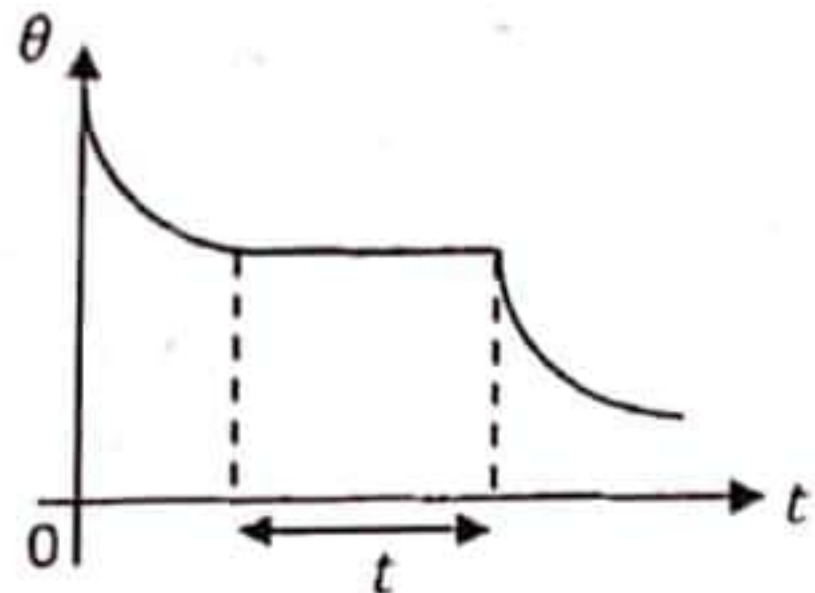
41) පරිමාව වෙනස් නොවන සිලින්ඩරයක් තුළ 27 °C හි වායුවක අණු N ප්‍රමාණයක් ඇති විට එහි පීඩනය P වේ. මෙම සිලින්ඩරය තුළට මුල් වායුවෙන්ම, මුල් අණු ප්‍රමාණය මෙන් 5 ගුණයක් නවදුරටත් ඇතුළු කර එහි උෂ්ණත්වය 127 °C දක්වා නැංවූ විට සිලින්ඩරය තුළ නව පීඩනය වන්නේ,

1. 2P 2. 5P 3. 8P 4. 10P 5. 12P

42) විවෘත බඳුනක ඇති 100°C හි ඇති ජලය මත තාපන දහරයක් මගින් තාපය සපයනු ලැබේ. එවිට එහි ඇති ජලය 30 g min^{-1} ශීඝ්‍රතාවයකින් වාෂ්පීකරණය වේ. ජලයේ වාෂ්පීකරණයේ විභිෂ්ට ගුණිත තාපය $2 \times 10^6\text{ J kg}^{-1}$ නම් තාපන දහරයේ ක්ෂමතාව විය යුත්තේ,

6. 600 W 7. 800 W 8. 900 W 9. 1000 W 10. 1200 W

43) ද්‍රව්‍යක සන්නිවේදන ක්‍රියාවලියක් සඳහා උෂ්ණත්වය-කාල වක්‍රය රූපයේ පරිදි වේ. ද්‍රව්‍ය සන වීමට මොහොතකට පෙර එහි උෂ්ණත්වය භානිවන ශීඝ්‍රතාව R_1 ද ද්‍රවයේ වි.තා.ධා. C_1 ද ද්‍රව්‍ය සම්පූර්ණයෙන්ම සන වීමෙන් මොහොතකට පසු උෂ්ණත්වය භානිවන ශීඝ්‍රතාවය R_2 ද සනයේ වි.තා.ධා. C_2 ද වේ. මෙම ද්‍රව්‍යයේ විලයනයේ විභිෂ්ට ගුණිත තාපය L නම් සන්නිවේදන ක්‍රියාවලිය සඳහා ගතවන කාලය වන්නේ,



1. $\frac{L}{R_1 C_1 + R_2 C_2}$ 2. $\frac{2L}{R_1 C_1 + R_2 C_2}$ 3. $\frac{L}{2(R_1 C_1 + R_2 C_2)}$
 4. $\frac{R_1 C_1 + R_2 C_2}{L}$ 5. $\frac{(R_1 C_1 + R_2 C_2)}{L}$

44) රථයක ටයරයක සුළං අඩු වී ඇති බව දැනගත් රියදුරෙකු එයට යාන්ත්‍රික පොම්පයක් මගින් සුළං පුරවනු ලැබේ. මෙහිදී ටයරයට පිරවූ වාතයේ ස්කන්ධ ප්‍රතිශතය 25% ක් වන විට එහි පරිමාව වෙනස් නොවී උෂ්ණත්වය 10% කින් වැඩි විය. මෙම ක්‍රියාවලියේදී ටයරයේ පීඩනය වැඩිවූ ප්‍රතිශතය වන්නේ,

1. 25.8% 2. 30.5% 3. 32.5% 4. 35.5% 5. 37.5%

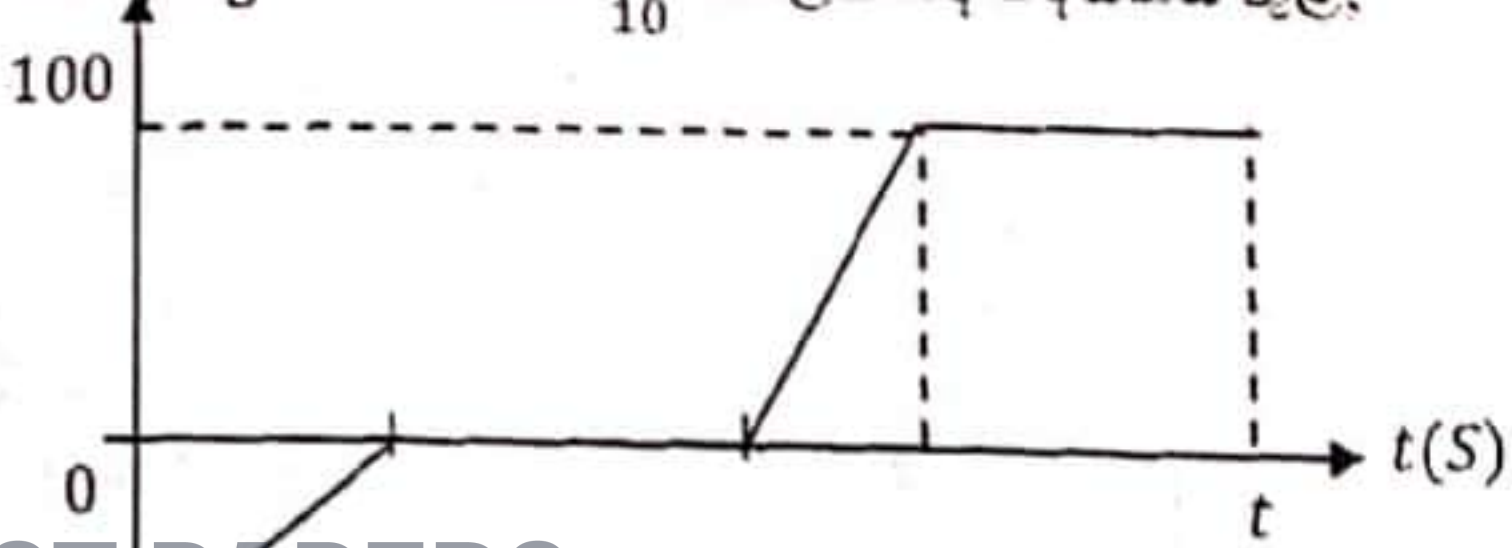
45) H_2 වායුවේ 27°C හිදී වායු අණුවල වර්ගමධ්‍යන්‍ය මූල ප්‍රවේගය මෙන් 10% ප්‍රවේගයක් N_2 වායු අණු වලට පවත්වා ගැනීම සඳහා N_2 වායුවේ උෂ්ණත්වය විය යුත්තේ,

6. 90°C 7. 100°C 8. 120°C 9. 147°C 10. 160°C

46) 60 W විද්‍යුත් ශක්තියක් පරිභෝජනය කරන සුත්‍රිකා බල්බයක් 78 J K^{-1} තාප ධාරිතාවක් සහිත බඳුනක ඇති 50 g ජල ස්කන්ධයක උෂ්ණත්වය 30°C සිට 50°C දක්වා නැංවීම සඳහා මිනිත්තු 2ක කාලයක් ගනී. ජලයේ වි.තා.ධා. $4200\text{ J kg}^{-1}\text{ K}^{-1}$ නම්, මෙම බල්බයේ ක්‍රියාකාරී ක්ෂමතාවය වන්නේ,

1. 60% 2. 50% 3. 40% 4. 20% 5. 15%

47) -10°C උෂ්ණත්වයේ පවතින අයිස් කුට්ටියකට නියත ශීඝ්‍රතාවයකින් තාපය සපයන විට අයිස් සියල්ල වාෂ්ප වීමට ගතවන කාලය t වන අතර, මෙම ක්‍රියාවලිය සඳහා උෂ්ණත්ව-කාල ප්‍රස්තාරය රූපයේ දැක්වේ. අයිස්වල වි.තා.ධා. $20000\text{ J kg}^{-1}\text{ K}^{-1}$ ද විලයනයේ වි.ගු.තා. $3 \times 10^5\text{ J kg}^{-1}\text{ K}^{-1}$ ද ජලයේ වි.තා.ධා. $4 \times 10^3\text{ J kg}^{-1}\text{ K}^{-1}$ ද ජලයේ වාෂ්පීකරණයේ ගු.තා. $2 \times 10^6\text{ J kg}^{-1}\text{ K}^{-1}$ නම් $\frac{t}{10}$ කාලයකදී පද්ධතිය තුළ,



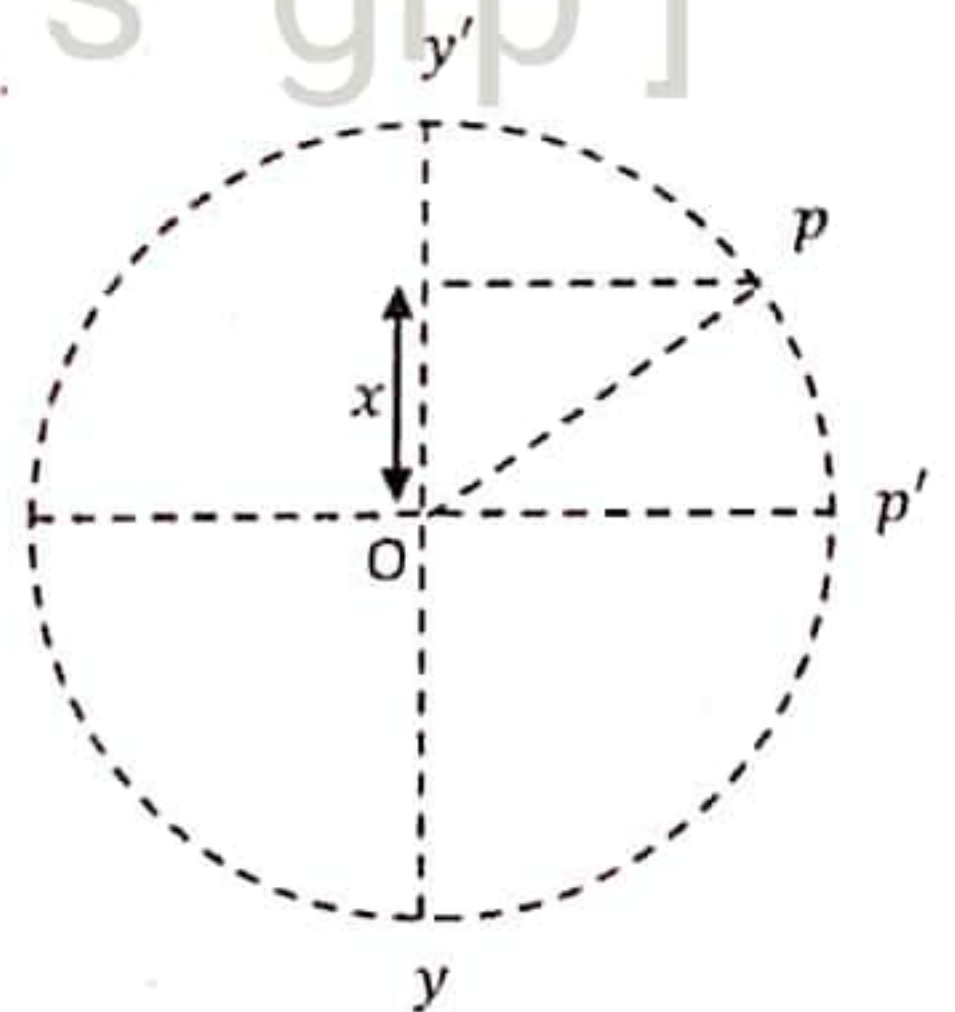
1. -2°C හි ඇති අයිස් පවතී.
 2. 0°C හි ඇති අයිස් පවතී,
 3. 0°C හි ඇති අයිස් හා ජලය මිශ්‍රණයක් පවතී.
 4. 0°C හා 100°C අතර උෂ්ණත්වයක ඇති ජලය පවතී.
 5. 100°C හි ජලය හා ජල වාෂ්ප පවතී.

B කොටස (රචනා ප්‍රශ්න)
 ප්‍රශ්න හතරකට පමණක් පිළිතුරු ලියන්න.

- 5) a) i) සරල අනුවර්තී වලිනය අර්ථ දක්වන්න.
- ii) සරල අනුවර්තීය වලිනයේ යෙදෙන අංශුවක් සඳහා දෝලන කේන්ද්‍රයේ සිට එහි විස්ථාපනයට එදිරිව ත්වරණය විචලනය වීම දළ ප්‍රස්තාරයක දක්වන්න.
- iii) පහත දක්වා ඇති රාශි සරල අනුවර්තීය වලිනයේ යෙදෙන අංශුවකට අදාළව පැහැදිලි කරන්න.
1. විස්තාරය
 2. සංඛ්‍යාතය
 3. කම්පන කලාව
- iv) $x = 0.4 \sin(4\pi t)$ මගින් නිරූපණය කරන්නේ t කාලයේදී සරල අනුවර්තීය වලිනයේ යෙදෙන අංශුවක විස්ථාපනයයි. මෙම ප්‍රකාශනය ඇසුරින් එම වලිනයට අදාළ පහත රාශිවල අගයන් SI ඒකක වලින් ලබාගන්න.
1. විස්තාරය
 2. සංඛ්‍යාතය
 3. $t = \frac{1}{8}$ S දී කම්පන කලාව හා විස්තාපනය
 4. විස්ථාපනය 0.2 m වන විට චලනය වී ඇති කාලය කොපමණද?

b) පහත දැක්වෙන්නේ yy' සිරස් විෂ්කම්භය හරහා සරල අනුවර්තීය වලිනයේ යෙදෙන අංශුවක් සඳහා යම් පිහිටුමකට අනුරූප වෘත්ත වලින අවස්ථාව නිරූපණය කර ඇති සටහනකි.

මෙහි p යනු සරල අනුවර්තීය වලිනයේ යෙදෙන අංශුව වන අතර එහි A හි විස්තරයක් පවතී. එසේම t කාලයේ දී x විස්ථාපනයක් පෙන්වයි.



- i) t කාලයේදී OY දිශාවට පවතින ප්‍රවේගය v නම් x විස්ථාපනය ඇසුරින් ප්‍රවේගය $v = \omega\sqrt{A^2 - x^2}$ මගින් ලබාදෙන බව පෙන්වන්න. (ω යනු අනුරූප වෘත්ත වලිනයේ කෝණික ප්‍රවේගයයි)
- ii) කාලයට එදිරිව මෙහි විස්ථාපනය හා ප්‍රවේගය වෙනස් වන අයුරු දළ ප්‍රස්තාර වෙත වෙනම අඳින්න.
- iii) ඉහත (i) හි අනුරූප v සඳහා වන ප්‍රකාශනය $v = 4\pi^2 \times 10^2 \sqrt{A^2 - x^2}$ ලෙස පවතින්නේ නම් එම වලිනයට අනුරූප සංඛ්‍යාතය සොයන්න.
- iv) මෙම අනුවර්තීය වලිනයේ විස්තාරය 20 cm වේ.
 1. දෝලන කේන්ද්‍රයේදී ප්‍රවේගය කොපමණද?
 2. දෝලන කේන්ද්‍රයේ සිට $10\sqrt{3}$ cm විට ප්‍රවේගය සොයන්න.
- v) ඉහත වලිනයේ දෝලන කේන්ද්‍රයේ සිට මනින විස්ථාපනයට එදිරිව ප්‍රවේගය වෙනස් වීමට අදාළ ප්‍රස්ථාරය අඳින්න.

6) එක්තරා ශිෂ්‍යාවකගේ දෘෂ්ටි පරාසය 30 cm සිට 200 cm දක්වා වේ. අක්ෂි කාචයේ සිට දෘෂ්ටි විතානයට දුර 2.5 cm වේ.

- a) i) අක්ෂි කාචය මගින් 30 cm ක් දුරින් ඇති වස්තුවක ප්‍රතිබිම්බය දෘෂ්ටි විතානය මත නාභිගත වන ආකාරය දක්වන කිරණ සටහනක් අඳින්න.
- ii) එවිට අක්ෂි කාචයේ නාභිය දුර සොයන්න.
- iii) මෙහිදී ඔබ යොදාගත් ලකුණු සම්මුතිය විස්තර කරන්න.
- iv) දෘෂ්ටි විතානයෙන් සෑදෙන ප්‍රතිබිම්බයේ ලක්ෂණ මොනවාද?

b) නිරෝගී පුද්ගලයකුගේ දෘෂ්ටි පරාසය 25 cm සිට අනන්තය දක්වා නම්, ඉහත ශිෂ්‍යාව පෙළෙන අක්ෂි දෝෂ මොනවාද?

c) මෙම ශිෂ්‍යාව ඇසේ සිට 100 cm දුරින් ඇති O_1 වස්තුවක් සහ 400 cm දුරින් ඇති O_2 වස්තුවක් නිරීක්ෂණය කරයි. ඒවායේ සිට පැමිණෙන කිරණ අක්ෂි කාචයේ වර්තනයෙන් පසු හමුවන අකාරය දැක්වෙන කිරණ සටහන් දෙකක් වෙන වෙනම ඇඳ දක්වන්න. මේ සඳහා වස්තුවේ සිට එන කිරණ දෙක බැගින් උපයෝගී කරගන්න.

d) අක්ෂි කාචය මගින් විවිධ ස්ථානවල ඇති වස්තූන් නිරීක්ෂණය කළ විට අවශ්‍ය පරිදි නාභිය දුර වෙනස් කරගනී. නමුත් එසේ වෙනස් කළ හැක්කේ කිසියම් පරාසයක් තුළ පමණි. ඉහත ශිෂ්‍යාවගේ අක්ෂි කාචයේ නාභිය දුරට ගත හැකි උපරිම අගය සොයන්න.

e) මෙම ශිෂ්‍යාව වර්ණාවලිමානය භාවයෙන් ප්‍රිස්ම කෝණය මනින පරීක්ෂණයකදී වර්ණාවලිමාන පාඨාංකය කියවීමට නාභිය දුර 60 cm වූ අත් කාචයක් භාවිතා කරයි. පාඨාංකය වැඩිම විශාලත්වයකින් යුතුව දැකගැනීම සඳහා ඇය අත්කාචය වර්ණාවලිමානයේ සිට කොපමණ ඇතින් නැඹිය යුතුද?

(අක්ෂි කාචයේ සිට අත්කාචයට ඇති දුර නොසලකා හරින්න)

f) i) මෙම ශිෂ්‍යාව තමාගේ අක්ෂි දෝෂ සම්බන්ධයෙන් වෛද්‍ය උපදෙස් පැතු විට වෛද්‍යවරයා විසින් $+\frac{2}{3} D$ බලයක් ඇති කාච සහිත ඇස් කණ්ණාඩි පළඳින ලෙස උපදෙස් දී ඇත. ඔහු පිළියම් යෙදුවේ ඇගේ කවර දෘෂ්ටි දෝෂයට ද?

ii) කණ්ණාඩි පැළඳි විට ඇගේ විශද දුෂ්ටි අවම දුර කොපමණද?

iii) එම කණ්ණාඩිය පැළඳි විට ඇයට පෙනෙන ඇතම ලක්ෂ්‍යයට ඇසේ සිට දුර කොපමණද?

iv) කණ්ණාඩිය පැළඳි විට ඇගේ නව දෘෂ්ටි පරාසය කුමක් ද?

v) වෛද්‍යවරයා පිළියම් යෙදුවේ ඇගේ ඇසේ දෘෂ්ටි දෝෂයට නම් ඇයට නිර්දේශ කරන කාචයේ වර්ගය හා නාභිය දුර කොපමණද?

22 A/L අපි [papers grp]

$P = \frac{1}{f}$

0.66 D

$f = \frac{100}{0.66 \times 10^2} \text{ m}$

$\frac{2}{3} = \frac{1}{f}$

$f = \frac{3}{2} \text{ m}$

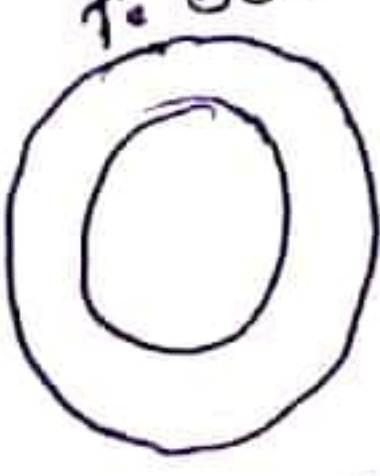
1.5×10^{-2}

Handwritten calculations showing division of 100 by 0.66 to get 150, and other steps to find focal length f = 1.5 m.

- 7) a) පරිපූර්ණ වායුවක් සඳහා වන $PV = \frac{1}{3}mNC^2$ ප්‍රකාශනයේ එක් එක් සංකේත හඳුන්වන්න.
- b) ඉහත ප්‍රකාශනය හා පරිපූර්ණ වායු සමීකරණය භාවිතා කර T, නිරපේක්ෂ උෂ්ණත්වයක පවතින වායු අණුවක මධ්‍යන්‍ය වාලක ශක්තිය $\bar{E}, \bar{E} = \frac{3}{2}kT$ යන ප්‍රකාශනය ගොඩනඟන්න. මෙහි $k = \frac{R}{N_A}$ වන අතර, R-සර්වත්‍ර වායු නියතය ද N_A -ඇවගාඩරෝ සංඛ්‍යාව ද වේ.
- c) 27°C උෂ්ණත්වයේ ඇති වායුවක් රථයක වයරයක් ඇතුළත පවතී. $R = 8.3 \text{ J mol}^{-1} \text{ K}^{-1}$ හා $N_A = 6.0 \times 10^{23} \text{ mol}^{-1}$ වේ.
- 27 °C දී වයරය තුළ ඇති වායුවේ මධ්‍යන්‍ය වාලක ශක්තිය සොයන්න.
 - වයරය තුළ ඇති වායු අණුවක මධ්‍යන්‍ය වාලක ශක්තිය 25% කින් ඉහළ නැංවීම සඳහා එම වායුවේ උෂ්ණත්වය කවර ප්‍රමාණයකින් ඉහළ දැමිය යුතු දැයි සොයන්න.
 - වයරය තුළ ඇති වායුවේ මවුලික ස්කන්ධය 27 g mol^{-1} නම් එහි ඇති වායු අණුවක වර්ග මධ්‍යන්‍ය මූල ප්‍රවේගය සොයන්න.
 - වයරය තුළ ඇති සෑම වායු අණුවකම ඔබ විසින් ඉහත (iii) හි ගණනය කළ වේගය පවතින්නේ දැයි පැහැදිලි කරන්න.
- d) 27 °C ඉහත සඳහන් කළ වයරය තුළ ඇති වායු පීඩනය $2.4 \times 10^5 \text{ Pa}$ ලෙස දකින රියදුරෙක්, එය තුළ පීඩනය $3.2 \times 10^5 \text{ Pa}$ දක්වා වැඩි කිරීම සඳහා 27 °C උෂ්ණත්වයේ ඇති සම්පීඩන වැංකියක් තුළ $5 \times 10^5 \text{ Pa}$ පීඩනයේ ඇති වාතය යම් ප්‍රමාණයක් පුරවනු ලැබේ. මෙහිදී වයරය තුළ ඇති වාතයේ උෂ්ණත්වය 47 °C දක්වා ඉහළ යන අතර එවිට එහි පරිමාව වෙනස් නොවී $5 \times 10^{-2} \text{ m}^3$ අගයක නියතව පවති යැයි සලකන්න.


- වයරයේ පීඩනය $3.2 \times 10^5 \text{ Pa}$ දක්වා නැංවීම සඳහා වයරයට කවර වාත පරිමාවක් පිරවිය යුතු දැයි සොයන්න.
- වාතය පුරවා වික වෙලාවකට පසු එම වාතය උෂ්ණත්වය 27 °C උෂ්ණත්වයට නැවත පැමිණියේ නම් වයරයේ පරිමාව නියතව පවත්නා විට එය තුළ වාතයේ නව පීඩනය සොයන්න.
- වයරයේ ඇති වාතයේ උෂ්ණත්වය 27 °C ට පැමිණි පසු රථය වේගයෙන් ධාවනය කරන විට වයරය තුළ වාතය උෂ්ණත්වය 57 °C දක්වා ඉහළ යයි. එම අවස්ථාවේදී වයරයේ පරිමාව 5% ප්‍රමාණයකින් වැඩි වූනි නම් එය තුළ වාතයේ නව පීඩනය සොයන්න.
- වාහනය වේගයෙන් වලික වන විට එහි වයරයේ ඇති වාතය රත් වීමට හේතුව පහදන්න.

$P = 2.4 \times 10^5 \text{ Pa}$
 $T = 300 \text{ K}$



$5 \times 10^{-2} \text{ m}^3$

$P = 3.2 \times 10^5 \text{ Pa} + 5 \times 10^5 \text{ Pa}$
 $R = 320 \text{ K}$



$4904 \times \frac{1}{2}$
 2204

$P \propto T$

$\frac{293}{47}$
 $\frac{320}{320}$

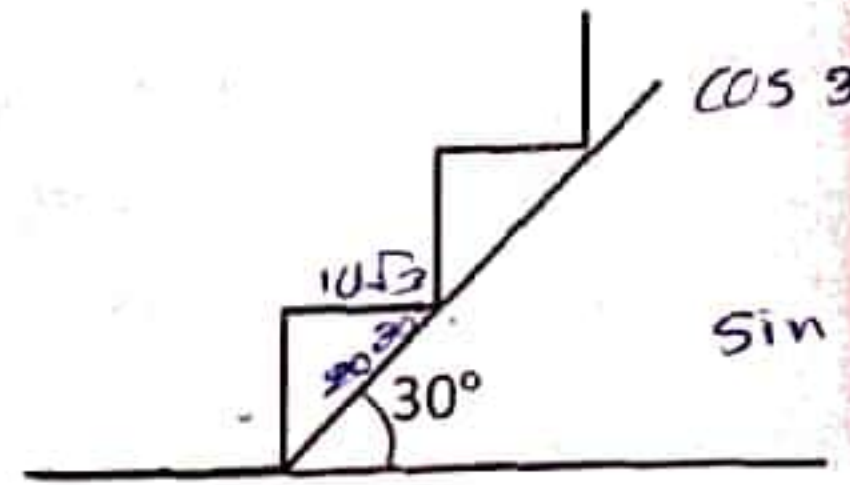
$\frac{8.3}{75}$
 $\frac{415}{521}$
 $\frac{6225}{8.3 \times 8}$

$\frac{1.6}{1.6}$
 $\frac{3.2}{3.2}$

$\frac{1.1}{2.3}$
 $\frac{40}{1.1}$

3) තිරසර 30° ආනත පඩි පෙළක පඩියක පළල $10\sqrt{3} \text{ cm}$ වන අතර පඩි 100 ක් පවතී. 75 kg ස්කන්ධයක් ඇති ළමයෙක් පඩි 100 ම ඉහළ නැගීමට වැය කරන අවම ශක්ති ප්‍රමාණය කොපමණද?

මෙම පුද්ගලයා 4 ms^{-1} නියත ප්‍රවේගයක් යටතේ මෙම පඩිපෙළ ගමන් කරන අතර පඩියක් නැගීම සඳහාත් පඩිය දිගේ ඇවිදීම සඳහාත් ඉහත වේගයම පවත්වා ගනී නම් පඩියෙහි පඩිපෙළ නැගීමේදී වැය කළ මුළු ශක්ති ප්‍රමාණය කොපමණ ද?

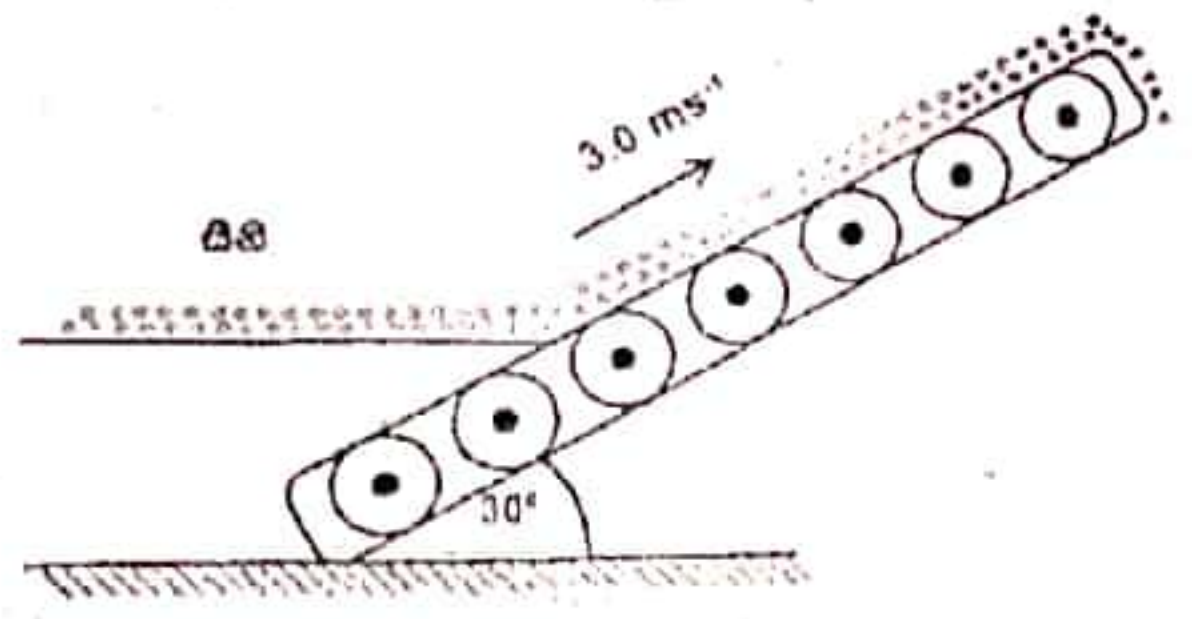


සාමාන්‍ය වර්ගයේ විදුලියෙන් ක්‍රියාකරන පඩි පෙළක (Escalator) තිරසර සමඟ ආනතිය 30° ක් වේ. එමගින් මිනිසුන් මිනිත්තුවක කාලයක් තුළදී 15 m ක් ඉහලට රැගෙන යයි. එම පඩිපෙළෙහි සිටින මිනිසුන් සියලු දෙනාම නිශ්චලව ඒ මත සිටින්නේ යැයි උපකල්පනය කරමින් එහි පතුලට ගොඩවන මිනිසුන් 75 දෙනෙක් මිනිත්තුවකදී ඉහලට පිහිටුමට රැගෙන යයි ද එක් මිනිසෙකුගේ මධ්‍යතන ස්කන්ධය 75 kg ලෙසද සලකන්න.

- මෙම පඩිපෙළ මුළුමනින්ම මිනිසුන්ගෙන් පිරී ඇති විට සියලු දෙනාම ඉහලට ගොඩ කිරීමේ දී ඔවුන්ගේ විභව ශක්ති වැඩි වීමේ සීඝ්‍රතාවය කොපමණ ද?
- පඩිපෙළ මුළුමනින්ම මිනිසුන්ගෙන් පිරී ඇති විට එම පඩිපෙළ පද්ධතියේ මුළු සර්ඡණ බලය $1.4 \times 10^4 \text{ N}$ වේ. එම සර්ඡණය මැඩ පැවැත්වීම සඳහා අවශ්‍යකරන ක්ෂමතාවය සොයන්න.
- පඩිපෙළ ක්‍රියාකරන මෝටරයේ කාර්යක්ෂමතාව 70% නම් ඉහත අවස්ථාවේදී පඩිපෙළ ක්‍රියාකරවන මෝටරයේ ප්‍රදාන ක්ෂමතාවය සොයන්න.
- පඩිපෙළ ක්‍රියා කරන අතර තුර එහි සිටින මගීන් ද ක්‍රමයෙන් පඩිපෙළ නගිමින් ඉහලට ගියේ නම්, පෙර වේගයෙන්ම පඩිපෙළ ක්‍රියා කරයි නම්, එහිදී මෝටරය මගින් සපයන ක්ෂමතාවය පෙරට වඩා වැඩි වේ ද? නැතහොත් අඩුවේද? යන්න පහදන්න.

22 A/L අපි [papers grp]

b) ප්‍රවාහන පටියක් 3.0 ms^{-1} ඒකාකාර ප්‍රවේගයෙන් සිරසට 30° ක ආනතියකින් ගමන් කරන අතර එම පටිය මතට රූපයේ පරිදි සෑම තත්පරයකදීම සිනි 18 kg බැගින් එකතු වීමට සලස්වනු ලැබේ. පටිය මතට සිනි ප්‍රවේගයකින් තොරව එකතු වන්නේ යැයි සලකමින්,



- සෑම තත්පරයකදීම සිනි අයත් කරගන්නා ගම්‍යතාවය
- ප්‍රවාහන පටිය මගින් සිනිවල ප්‍රවේගය ශුන්‍යයේ සිට 3 ms^{-1} අගය අයත් කර ගැනීම තෙක් සිනි වලට දෙනු ලබන මධ්‍යක බලය කොපමණ ද?
- සිනිවල වාලක ශක්තිය වැඩිවීමේ සීඝ්‍රතාවය (1 ms^{-1} කදී වැඩිවන වාලක ශක්තිය) කොපමණද?
- එම කාලය තුළ සර්ඡණ බලයට එරෙහිව කාර්යය කිරීමේ සීඝ්‍රතාව කොපමණද?
- ප්‍රවාහන පටිය මත 36 kg සිනි ප්‍රමාණයක් අඩංගු වේ නම් 1 s සි සිනිවල ගුරුත්වාකර්ෂණ විභව ශක්ති වැඩිවීමේ සීඝ්‍රතාවය සොයන්න.
- තැටිය මතට සිනි වැටීම නිසා පෙර 3 ms^{-1} ප්‍රවේගයම පවත්වා ගැනීම සඳහා මෙම මෝටරය මගින් අමතරව කාර්යය කළයුතු සීඝ්‍රතාවය සොයන්න.